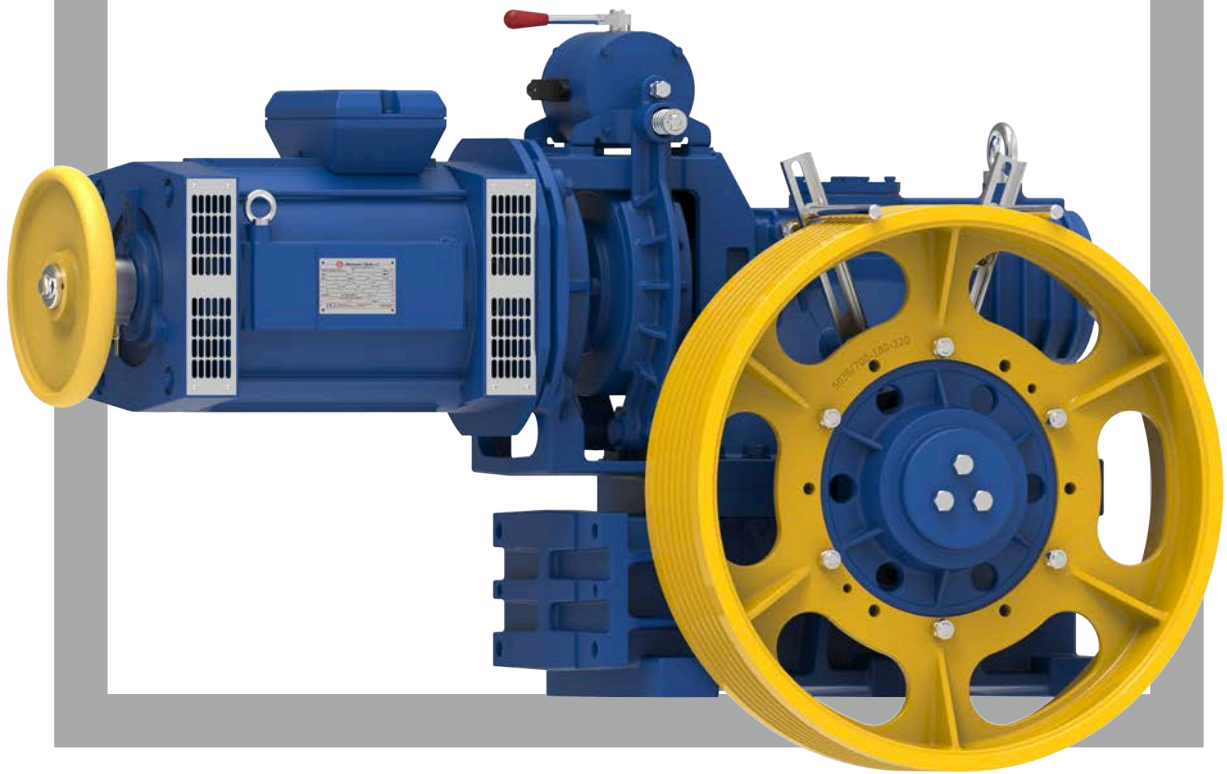




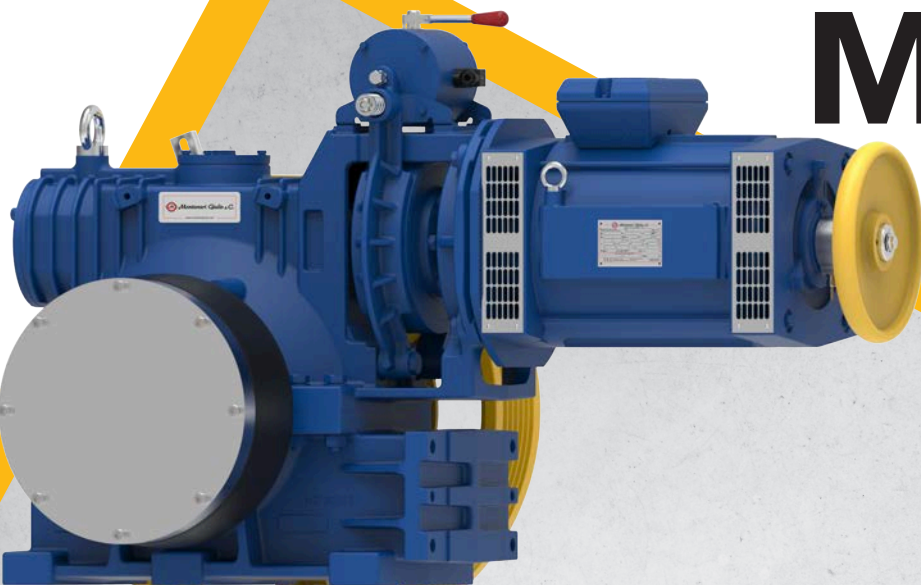
*Montanari Group*

GEARLESS & GEARBOX  
TRACTION MACHINES

# **NEW** **GEARBOX**



**M105&**  
**M105B**

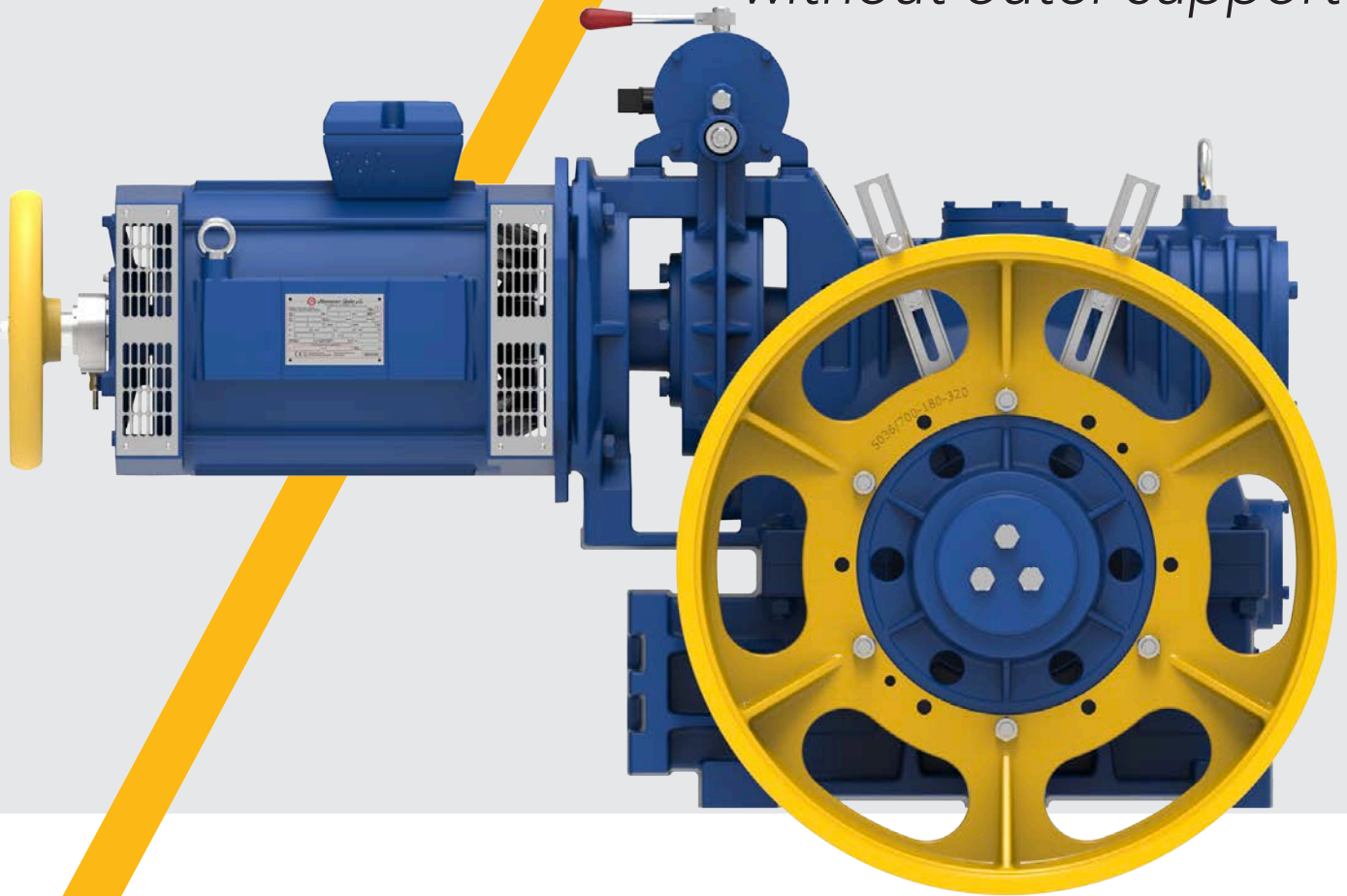




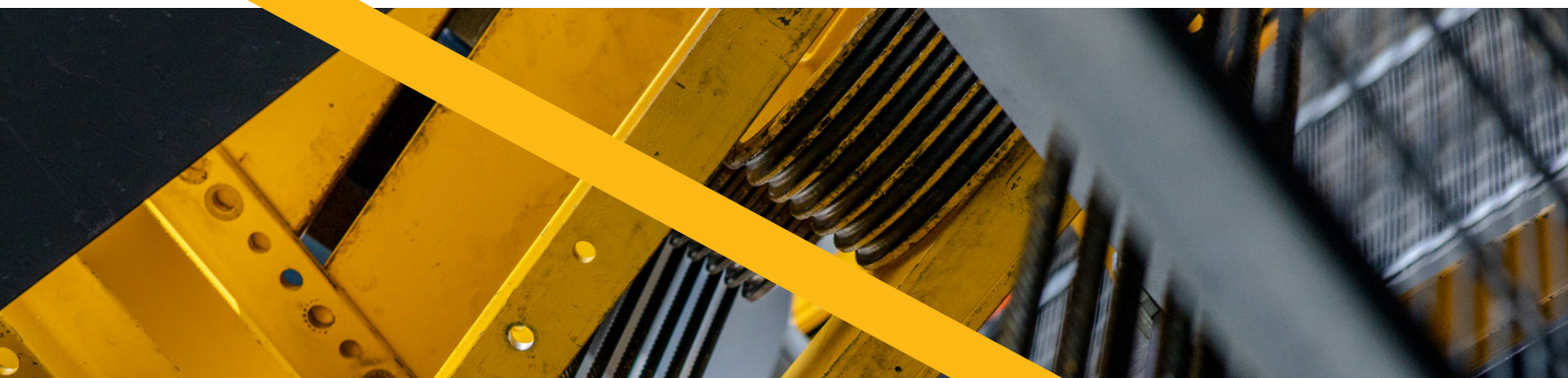
*Montanari Group*

GEARLESS&GEARBOX  
TRACTION MACHINES

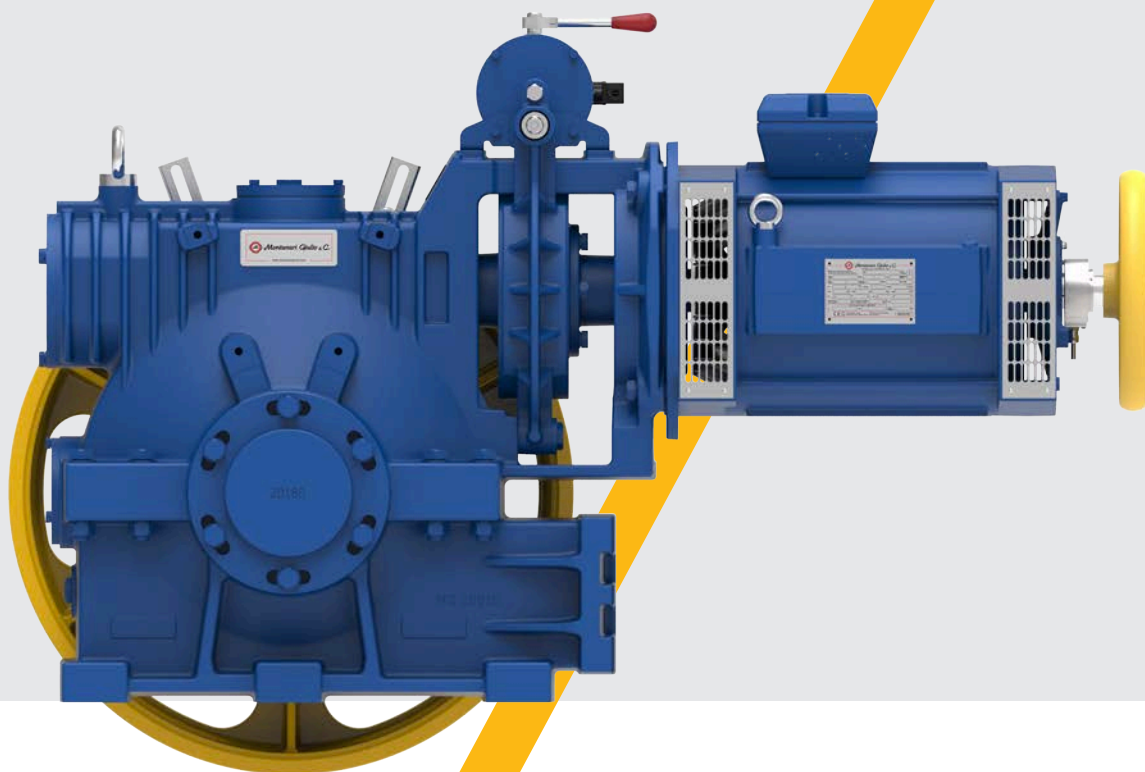
*Up to **9800 kg static load**,  
with **only two fixing points**,  
without outer support!*



***start making amazing projects!***  
**iniziare a fare progetti straordinari!**



Fino a **9800 kg di carico statico**,  
**con soli due punti di appoggio**,  
senza supporto esterno!



## M105 BRAKE

*Auxiliary brake on slow shaft*  
Freno ausiliario sull'albero lento

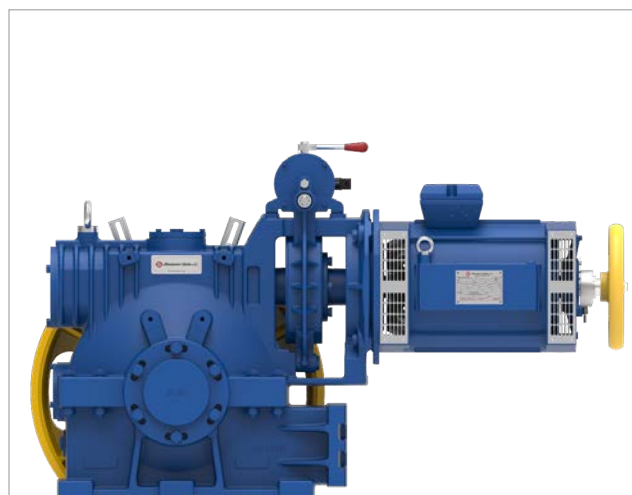
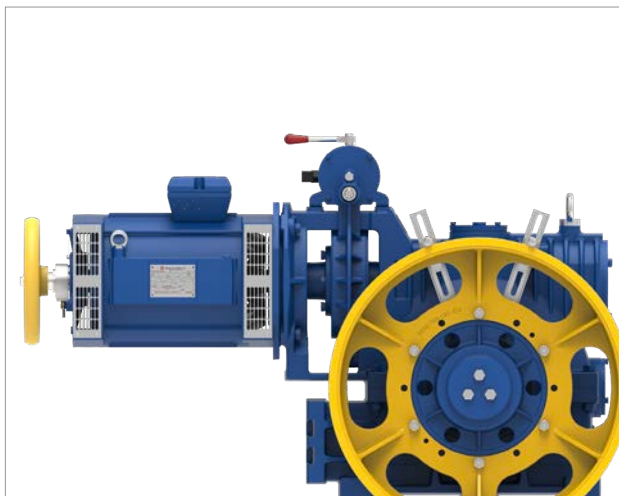
**EN81 - 20:** Compliant - Conforme



*Montanari Group*  
GEARLESS&GEARBOX  
TRACTION MACHINES



# M105



## TECHNICAL FEATURES

Carico Statico  
Static Load  
Charge Statique  
Statische Belastung  
Carga Estática

**M105/M105B - 9800kg**

Motori  
Motor  
Moteurs  
Motoren  
Motores

VVVF 4 - 6 P  
AC2 4/16 - 6/24 P

Peso Riduttore  
Reductor Weight  
Poids Reducteur  
Getriebe Gewicht  
Peso Reductor

M105 - 680 kg  
M105B - 834 kg

Capacità Olio  
Oil Capacity  
Capacité Huile  
Ölmenge  
Capacidad Aceite

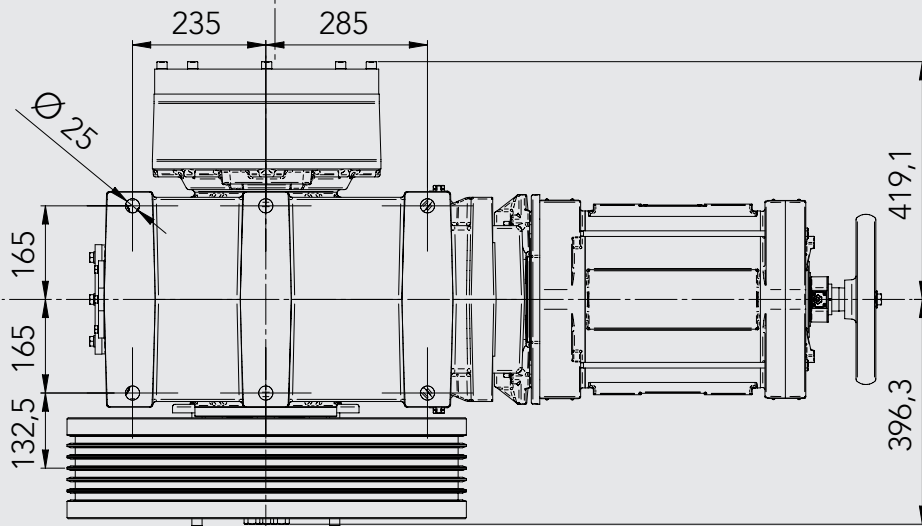
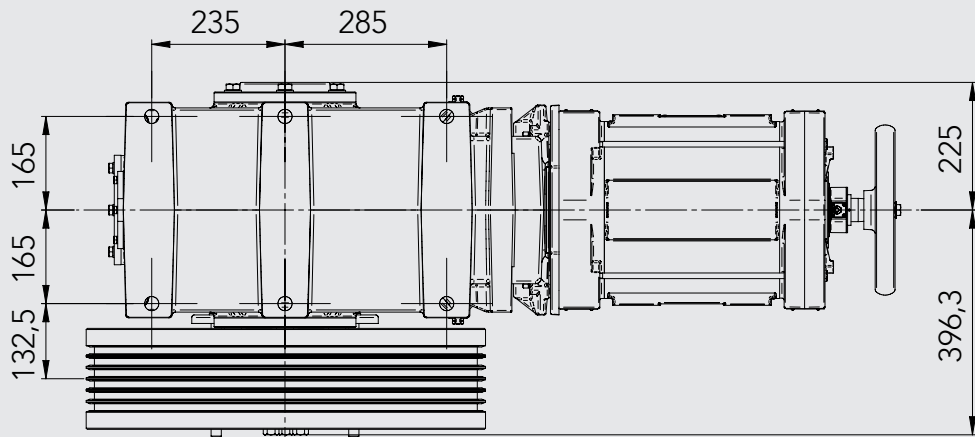
16.5 l

Rapporti Ratio Rapport Übersetzung Reducción	Momento torcente Torque Moment Moment de Torsion Torsionsmoment Par de Torsion	Rendimento Efficiency Rendement Wirkungsgrad Rendimiento	
		1500/1800 RPM	1000/1200 RPM
	Nm		
1/71	5250	0.71	0.68
1/65	5454	0.73	0.70
1/49	5550	0.77	0.74
2/63	4363	0.85	0.83
2/53	4446	0.85	0.83
4/67	3950	0.89	0.87

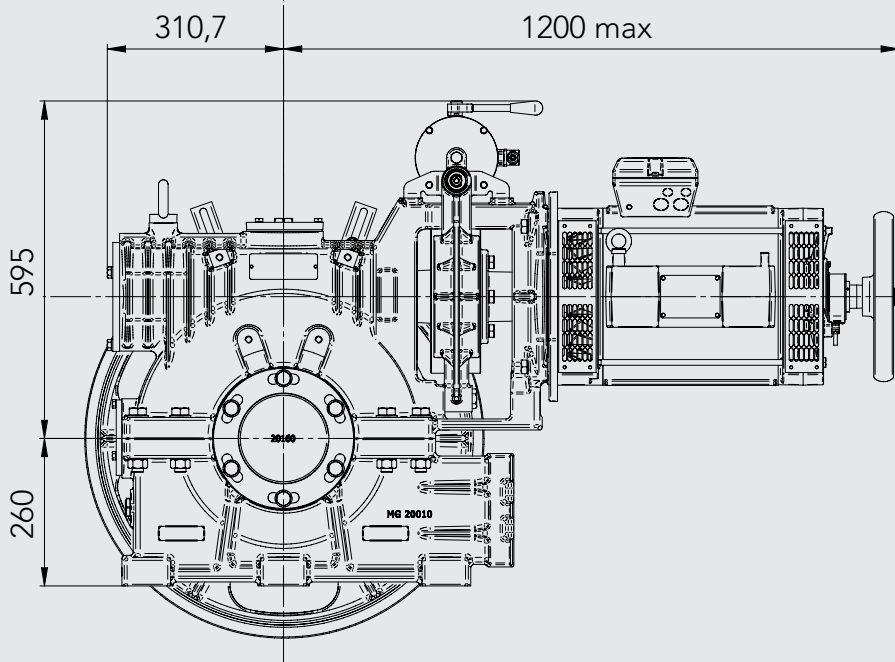


# M105

## TECHNICAL DRAWINGS



**BRAKE  
VERSION**





## 4/16P - AC2 1500/375 RPM

## 6/24P - AC2 1000/250 RPM

ø mm	Gear Ratio	kW Async.									m/s	kW Async.									m/s	
		13	15	18,5	22	26	30	37	45	55		9	11	13	15	18,5	22	26	30	37		
		kg																				
450	1/71	0,50	2739	3161	3806							0,33	2724	3330	3806							
480	1/71	0,53	2568	2963	3568							0,35	2554	3122	3568							
450	1/65	0,54	2578	2975	3669	3953						0,36	2567	3138	3709	3953						
520	1/71	0,58	2370	2735	3293							0,38	2358	2882	3293							
480	1/65	0,58	2417	2789	3440	3706						0,39	2407	2942	3477	3706						
550	1/71	0,61	2241	2586	3114							0,41	2229	2724	3114							
520	1/65	0,63	2231	2575	3175	3421						0,42	2222	2716	3209	3421						
580	1/71	0,64	2125	2452	2953							0,43	2114	2583	2953							
600	1/71	0,66	2054	2370	2854							0,44	2043	2497	2854							
550	1/65	0,66	2110	2434	3002	3235						0,44	2101	2567	3034	3235						
580	1/65	0,70	2000	2308	2847	3067						0,47	1992	2435	2877	3067						
650	1/71	0,72	1896	2188	2635							0,48	1886	2305	2635							
600	1/65	0,72	1934	2231	2752	2965						0,48	1926	2354	2781	2965						
450	1/49	0,72	2024	2335	2880	3424	3745					0,48	2046	2501	2955	3410	3745					
700	1/71	0,77	1761	2032	2446							0,52	1751	2141	2446							
480	1/49	0,77	1897	2189	2700	3210	3511					0,51	1918	2344	2771	3197	3511					
650	1/65	0,79	1785	2060	2540	2737						0,52	1777	2172	2567	2737						
750	1/71	0,83	1643	1896	2283							0,55	1635	1998	2283							
520	1/49	0,83	1751	2021	2492	2963	3241					0,56	1771	2164	2558	2951	3241					
700	1/65	0,85	1657	1912	2359	2542						0,56	1651	2017	2384	2542						
800	1/71	0,88	1541	1778	2141							0,59	1532	1873	2141							
550	1/49	0,88	1656	1910	2356	2802	3064					0,59	1674	2046	2418	2790	3064					
750	1/65	0,91	1547	1785	2201	2372						0,60	1540	1883	2225	2372						
580	1/49	0,93	1570	1812	2234	2657	2905					0,62	1587	1940	2293	2646	2905					
600	1/49	0,96	1518	1751	2160	2568	2809					0,64	1535	1876	2217	2558	2809					
800	1/65	0,97	1450	1673	2064	2224						0,64	1444	1765	2086	2224						
650	1/49	1,04	1401	1616	1994	2371	2592					0,69	1417	1731	2046	2361	2592					
700	1/49	1,12	1455	1679	2070	2462	2910	3163				0,75	1475	1803	2131	2459	3033	3163				
450	2/63	1,12	1301	1501	1851	2201	2407					0,75	1315	1608	1900	2192	2407					
750	1/49	1,20	1364	1574	1941	2308	2728	2965				0,80	1383	1690	1998	2305	2843	2965				
480	2/63	1,20	1214	1401	1728	2055	2247					0,80	1228	1500	1773	2046	2247					
800	1/49	1,28	1138	1313	1620	1926	2106					0,85	1151	1407	1662	1918	2106					
520	2/63	1,30	1259	1453	1792	2131	2518	2737				0,86	1277	1560	1844	2128	2624	2737				
450	2/53	1,33	1094	1263	1557	1852	2189	2525	3115	3223		0,89	1107	1352	1598	1844	2275	2705	3197	3223		
550	2/63	1,37	1190	1374	1694	2014	2381	2588				0,91	1207	1475	1744	2012	2481	2588				
480	2/53	1,42	1026	1184	1460	1736	2052	2368	2920	3021		0,95	1037	1268	1498	1729	2132	2536	2997	3021		
580	2/63	1,45	1129	1302	1606	1910	2258	2454				0,96	1145	1399	1653	1908	2353	2454				
600	2/63	1,50	1091	1259	1553	1847	2182	2372				1,00	1106	1352	1598	1844	2274	2372				
520	2/53	1,54	947	1093	1348	1603	1894	2185	2695	2789		1,03	958	1170	1383	1596	1968	2341	2766	2789		
650	2/63	1,62	1007	1162	1433	1705	2014	2190				1,08	1021	1248	1475	1702	2099	2190				
550	2/53	1,63	895	1033	1274	1515	1791	2066	2548	2637		1,09	905	1107	1308	1509	1861	2213	2615	2637		
580	2/53	1,72	849	980	1208	1437	1698	1959	2417	2500		1,15	859	1049	1240	1431	1765	2099	2480	2500		
700	2/63	1,75	935	1079	1331	1583	1871	2033				1,16	948	1159	1370	1581	1950	2033				
600	2/53	1,78	821	947	1168	1389	1642	1894	2336	2417		1,19	830	1014	1199	1383	1706	2029	2398	2417		
750	2/63	1,87	873	1007	1242	1477	1746	1898				1,25	885	1082	1279	1475	1820	1898				
650	2/53	1,93	758	874	1078	1282	1515	1748	2156	2231		1,28	766	936	1107	1277	1575	1873	2213	2231		
800	2/63	1,99	818	944	1165	1385	1637	1779				1,33	830	1014	1199	1383	1706	1779				
700	2/53	2,07	704	812	1001	1191	1407	1624	2002	2072		1,38	711	869	1028	1186	1462	1739	2055	2072		
450	4/67	2,11	810	935	1153	1371	1620	1869	2305	2804	2915	1,41	832	1017	1201	1386	1710	2033	2403	2772	2915	
750	2/53	2,22	657	758	934	1111	1313	1515	1869	1934		1,48	664	811	959	1107	1365	1623	1918	1934		
480	4/67	2,25	759	876	1081	1285	1519	1752	2161	2629	2733	1,50	780	953	1126	1300	1603	1906	2253	2599	2733	
800	2/53	2,37	616	710	876	1042	1231	1421	1752	1813		1,58	622	761	899	1037	1279	1522	1798	1813		
520	4/67	2,44	701	809	998	1186	1402	1618	1995	2427	2523	1,63	720	880	1040	1200	1480	1759	2079	2399	2523	
550	4/67	2,58	663	765	943	1122	1326	1529	1886	2294	2385	1,72	681	832	983	1134	1399	1663	1966	2268	2385	
580	4/67	2,72	628	725	894	1064	1257	1450	1789	2176	2262	1,81	645	789	932	1076	1326	1577	1864	2151	2262	
600	4/67	2,81	608	701	865	1028	1215	1402	1729	2103	2187	1,88	624	762	901	1040	1282	1525	1802	2079	2187	
650	4/67	3,05	561	647	798	949	1122	1294	1596	1941	2018	2,03	576	704	832	960	1184	1408	1663	1919	2018	
700	4/67	3,28	521	601	741	881	1041	1202	1482	1803	1874	2,19	535	654	772	891	1099	1307	1545	1782	1874	
750	4/67	3,52	486	561	692	823	972	1122	1383	1682	1749	2,34	499	610	721	832	1026	1220	1442	1663	1749	
800	4/67	3,75	456	526	648	771	911	1051	1297	1577	1640	2,50	468	572	676	780	962	1144	1352	1560	1640	





## 4/16P - AC2 1800/450 RPM

## 6/24P - AC2 1200/300 RPM

ø mm	m/s	kW Async.									
		13	15	18,5	22	26	30	37	45	55	75
		kg									
450 1/71	0,60	2283	2634	3248	3806						
480 1/71	0,64	2140	2469	3045	3568						
450 1/65	0,65	2149	2479	3058	3636	3953					
520 1/71	0,69	1975	2279	2811	3293						
480 1/65	0,70	2014	2324	2867	3409	3706					
550 1/71	0,73	1868	2155	2658	3114						
520 1/65	0,75	1859	2145	2646	3147	3421					
580 1/71	0,77	1771	2043	2520	2953						
600 1/71	0,80	1712	1975	2436	2854						
550 1/65	0,80	1758	2028	2502	2975	3235					
580 1/65	0,84	1667	1923	2372	2821	3067					
650 1/71	0,86	1580	1823	2249	2635						
600 1/65	0,87	1611	1859	2293	2727	2965					
450 1/49	0,87	1686	1946	2400	2854	3373	3745				
700 1/71	0,93	1467	1693	2088	2446						
480 1/49	0,92	1581	1824	2250	2675	3162	3511				
650 1/65	0,94	1487	1716	2117	2517	2737					
750 1/71	1,00	1370	1580	1949	2283						
520 1/49	1,00	1459	1684	2077	2470	2919	3241				
700 1/65	1,01	1381	1594	1966	2337	2542					
800 1/71	1,06	1284	1482	1827	2141						
550 1/49	1,06	1380	1592	1963	2335	2759	3064				
750 1/65	1,09	1289	1487	1835	2182	2372					
580 1/49	1,12	1308	1510	1862	2214	2617	2905				
600 1/49	1,15	1265	1459	1800	2140	2529	2809				
800 1/65	1,16	1209	1395	1720	2045	2224					
650 1/49	1,25	1167	1347	1661	1976	2335	2592				
700 1/49	1,35	1212	1399	1725	2052	2425	2798	3163			
450 2/63	1,35	1084	1251	1543	1835	2168	2407				
750 1/49	1,44	1137	1312	1618	1924	2273	2623	2965			
480 2/63	1,44	1012	1167	1440	1712	2024	2247				
800 1/49	1,54	949	1094	1350	1605	1897	2106				
520 2/63	1,56	1049	1211	1493	1776	2098	2421	2737			
450 2/53	1,60	912	1052	1298	1543	1824	2105	2596	3157	3223	
550 2/63	1,65	992	1145	1412	1679	1984	2289	2588			
480 2/53	1,71	855	987	1217	1447	1710	1973	2433	2960	3021	
580 2/63	1,74	941	1085	1339	1592	1881	2171	2454			
600 2/63	1,80	909	1049	1294	1539	1819	2098	2372			
520 2/53	1,85	789	911	1123	1336	1578	1821	2246	2732	2789	
650 2/63	1,94	839	968	1194	1420	1679	1937	2190			
550 2/53	1,96	746	861	1062	1263	1492	1722	2124	2583	2637	
580 2/53	2,06	708	816	1007	1197	1415	1633	2014	2449	2500	
700 2/63	2,09	779	899	1109	1319	1559	1799	2033			
600 2/53	2,13	684	789	973	1157	1368	1578	1947	2368	2417	
750 2/63	2,24	727	839	1035	1231	1455	1679	1898			
650 2/53	2,31	631	728	898	1068	1263	1457	1797	2185	2231	
800 2/63	2,39	682	787	971	1154	1364	1574	1779			
700 2/53	2,49	586	676	834	992	1173	1353	1669	2029	2072	
450 4/67	2,53	675	779	961	1142	1350	1558	1921	2337	2856	2915
750 2/53	2,67	547	631	779	926	1094	1263	1557	1894	1934	
480 4/67	2,70	633	730	901	1071	1266	1460	1801	2191	2677	2733
800 2/53	2,85	513	592	730	868	1026	1184	1460	1776	1813	
520 4/67	2,93	584	674	831	989	1168	1348	1663	2022	2471	2523
550 4/67	3,09	552	637	786	935	1105	1275	1572	1912	2337	2385
580 4/67	3,26	524	604	745	886	1047	1209	1491	1813	2216	2262
600 4/67	3,38	506	584	720	857	1013	1168	1441	1752	2142	2187
650 4/67	3,66	467	539	665	791	935	1078	1330	1618	1977	2018
700 4/67	3,94	434	501	618	734	868	1001	1235	1502	1836	1874
750 4/67	4,22	405	467	576	685	810	935	1153	1402	1714	1749
800 4/67	4,50	380	438	540	643	759	876	1081	1314	1606	1640

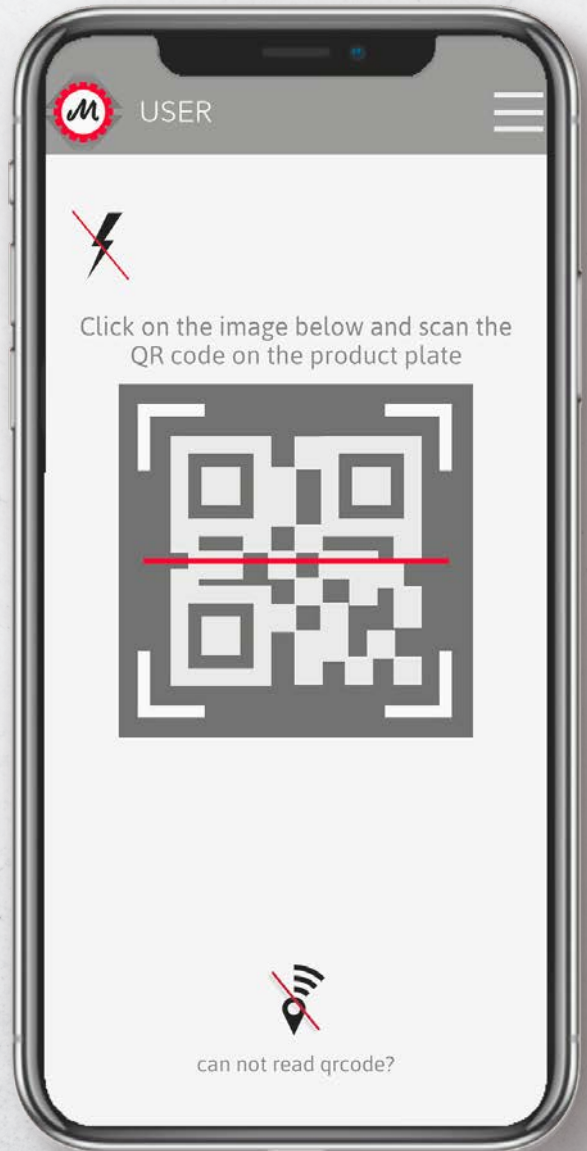
ø mm	m/s	kW Async.									
		9	11	13	15	18,5	22	26	30	37	45
		kg									
0,40	2270	2775	3279	3806							
0,42	2128	2601	3074	3568							
0,43	2140	2615	3090	3566	3953						
0,46	1965	2401	2838	3293							
0,46	2006	2452	2897	3343	3706						
0,49	1857	2270	2683	3114							
0,50	1852	2263	2674	3086	3421						
0,51	1761	2153	2544	2953							
0,53	1703	2081	2459	2854							
0,53	1751	2140	2529	2918	3235						
0,56	1660	2029	2398	2767	3067						
0,58	1572	1921	2270	2635							
0,58	1605	1961	2318	2674	2965						
0,58	1705	2084	2463	2842	3505	3745					
0,62	1459	1784	2108	2446							
0,62	1598	1954	2309	2664	3286	3511					
0,63	1481	1810	2140	2469	2737						
0,66	1362	1665	1968	2283							
0,67	1476	1803	2131	2459	3033	3241					
0,68	1375	1681	1987	2292	2542						
0,71	1277	1561	1845	2141							
0,71	1395	1705	2015	2325	2868	3064					
0,72	1284	1569	1854	2140	2372						
0,74	1323	1617	1911	2205	2719	2905					
0,77	1279	1563	1847	2131	2629	2809					
0,77	1203	1471	1738	2006	2224						
0,83	1180	1443	1705	1967	2426	2592					
0,90	1229	1503	1776	2049	2527	3005	3163				
0,90	1096	1340	1583	1827	2253	2407					
0,96	1153	1409	1665	1921	2369	2817	2965				
0,96	1023	1250	1478	1705	2103	2247					
1,03	959	1172	1385	1598	1971	2106					
1,04	1064	1300	1537	1773	2187	2601	2737				
1,07	922	1127	1332	1537	1895	2254	2664	3074	3223		
1,10	1006	1229	1453	1676	2068	2459	2588				
1,14	864	1057	1249	1441	1777	2113	2497	2882	3021		
1,16	954	1166	1378	1590	1961	2332	2454				
1,20	922	1127	1332	1537	1895	2254	2372				
1,23	798	975	1153	1330	1640	1951	2305	2660	2789		
1,30	851	1040	1229	1419	1750	2081	2190				
1,30	754	922	1090	1257	1551	1844	2180	2515	2637		
1,38	715	874	1033	1192	1471	1749	2067	2385	2500		
1,40	790	966	1142	1317	1625	1932	2033				
1,42	692	845	999	1153	1422	1691	1998	2305	2417		
1,50	738	902	1065	1229	1516	1803	1898				
1,54	638	780	922	1064	1312	1561	1844	2128	2231		
1,60	692	845	999	1153	1422	1690	1779				
1,66	593	725	856	988	1219	1449	1713	1976	2072		
1,69	693	847	1001	1155	1425	1694	2002	2310	2849	2915	
1,78	553	676	799	922	1137	1352	1598	1844	1934		
1,80	650	794	939	1083	1336	1588	1877	2166	2671	2733	
1,90	519	634	749	864	1066	1268	1498	1729	1813		
1,95	600	733	866	1000	1233	1466	1733	1999	2466	2523	
2,06	567	693	819	945	1166	1386	1638	1890	2331	2385	
2,18	538	657	777	896	1105	1315	1554	1793	2211	2262	
2,25	520	635	751	866	1069	1271	1502	1733	2137	2187	
2,44	480	586	693	800	986	1173	1386	1600	1973	2018	
2,63	446	545	644	743	916	1089	1287	1485	1832	1874	
2,81	416	508	601	693	855	1017	1201	1386	1710	1749	
3,00	390	477	563	650	801	953	1126	1300	1603	1640	

Find out how easily you can  
**manage your M105 with  
Montanari app.**

Just scan the **QR code** on the  
product label and enter all  
the necessary documents and information  
**for product management, installation  
and maintenance.**

Scopri quanto è facile **gestire  
il tuo M105 con Montanari App.**

Scannerizza il **codice QR** sull'etichetta  
e accedi a tutti i documenti e alle  
informazioni utili **per la gestione,  
installazione e manutenzione  
del prodotto.**



Download for Android or  
iOS on Google Play  
or App Store.



**Montanari Group**  
GEARLESS&GEARBOX  
TRACTION MACHINES

**MONTANARI GROUP HEADQUARTER  
MONTANARI GIULIO & C. Srl**

Via Bulgaria, 39 - 41122 - MO - ITALY  
T. +39. 059 453611 - F. +39. 059 315890  
[www.montanarigiulio.com](http://www.montanarigiulio.com)  
[marketing@montanarigiulio.com](mailto:marketing@montanarigiulio.com)