



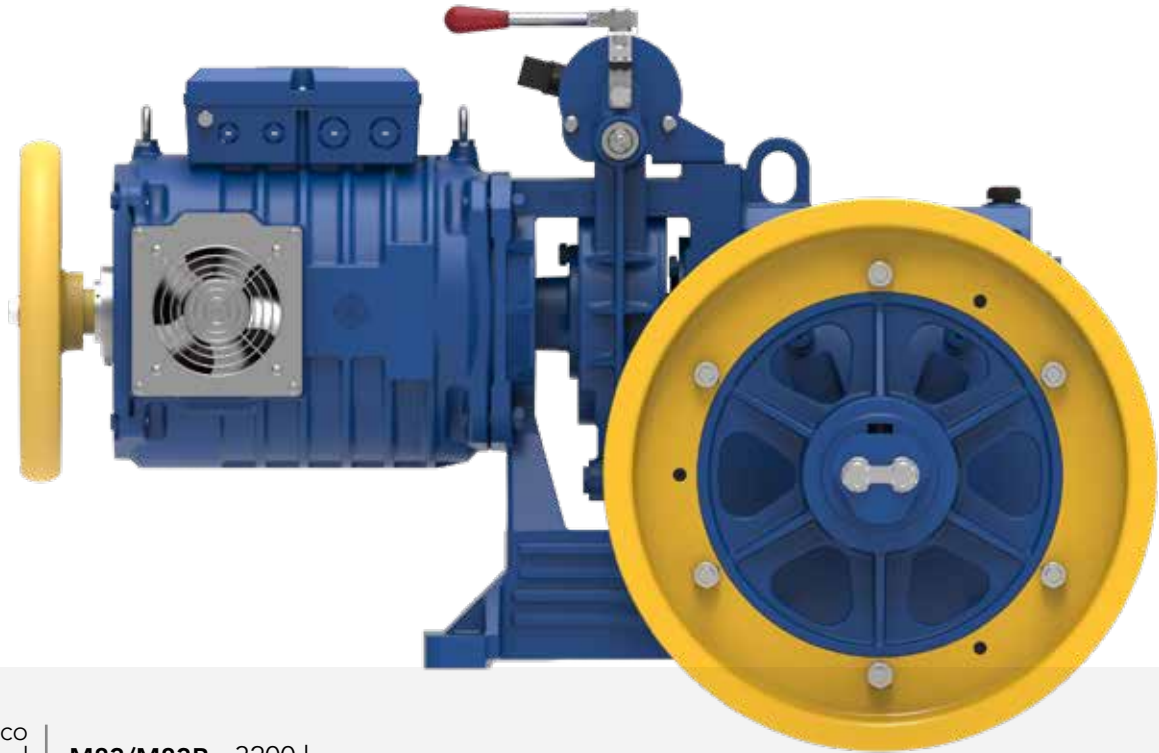
**Montanari Group**

GEARLESS&GEARBOX  
TRACTION MACHINES

ARGANO  
GEARBOX  
TREUIL  
GETRIEBE  
REDUCTOR

RANGE  
**M83**

TOP  
SELLER  
630 - 800 kg  
1 - 1,6 m/s  
T.S. 480/520 mm



Carico Statico  
Static Load  
Charge Statique  
Statische Belastung  
Carga Estática

**M83/M83B** - 3200 kg  
**M85** - 4000 kg  
**M83AL** - 3000 kg

Motori  
Motor  
Moteurs  
Motoren  
Motores

VVF 4 - 6 P  
AC2 4/16 - 6/24 P

Peso Riduttore  
Reductor Weight  
Poids Reducteur  
Getriebe Gewicht  
Peso Reductor

**M83/M83B** - 169 kg  
**M85** - 181 kg  
**M83AL** - 199 kg

Capacità Olio  
Oil Capacity  
Capacité Huile  
Ölmenge  
Capacidad Aceite

4.5 l

| Rapporti<br>Ratio<br>Rapport<br>Übersetzung<br>Reducción | Momento torcente<br>Torque Moment<br>Moment de Torsion<br>Torsionsmoment<br>Par de Torsion | Rendimento<br>Efficiency<br>Rendement<br>Wirkungsgrad<br>Rendimiento |               |
|--|--|--|---------------|
|  | Nm   | 1500/1800 RPM  | 1000/1200 RPM |
| 1/69   | 975  | 0.62   | 0.58          |
| 1/60   | 1167   | 0.73   | 0.70          |
| 1/50   | 1250   | 0.75   | 0.72          |
| 1/43   | 1500   | 0.72   | 0.70          |
| 1/37   | 1465   | 0.72   | 0.70          |
| 2/42   | 1060   | 0.82   | 0.80          |
| 2/50   | 1350   | 0.84   | 0.80          |

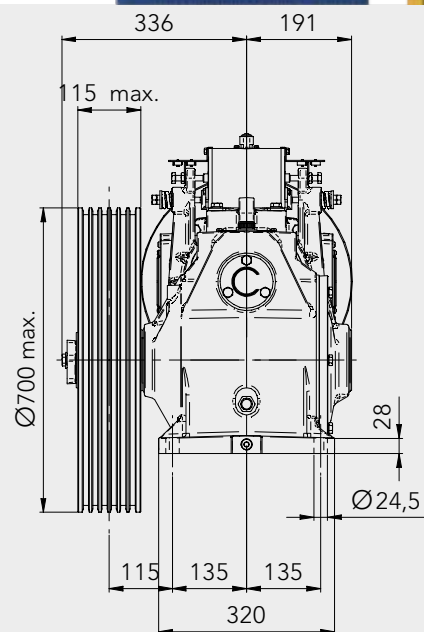
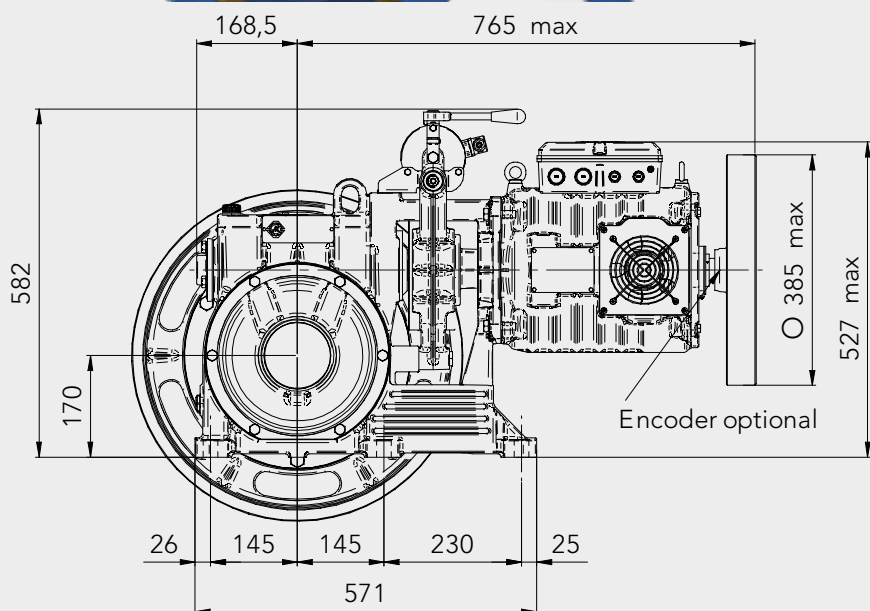
**Telaio & Protezioni**  
**Bedplate & Safety guards**  
**Chassis & Protections**  
**Maschinenrahmen & Seilschützbügel**  
**Bancada & Protecciones**

#106-107

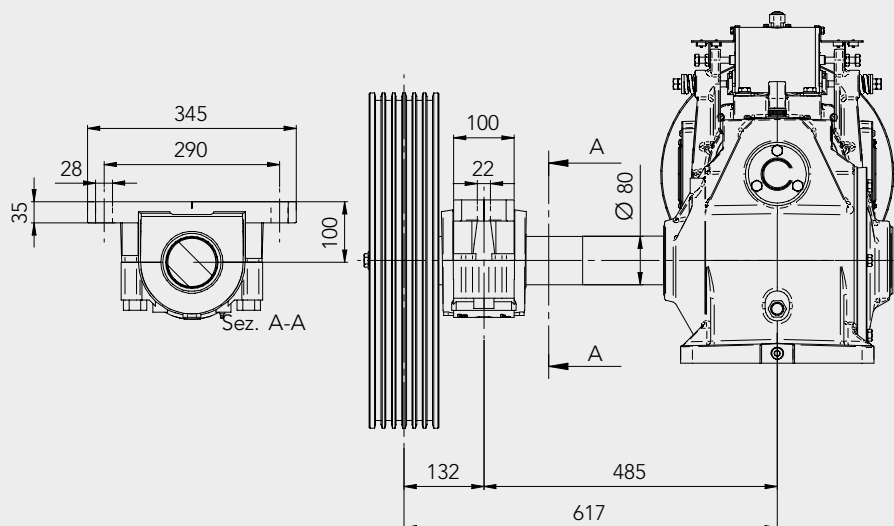


MORE ON  
OUR WEBSITE

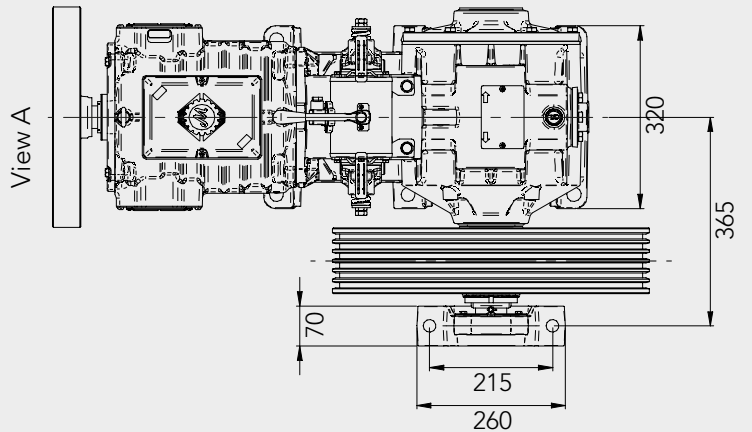
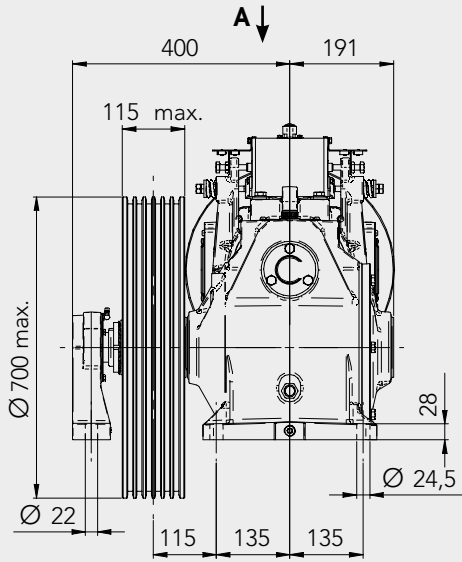
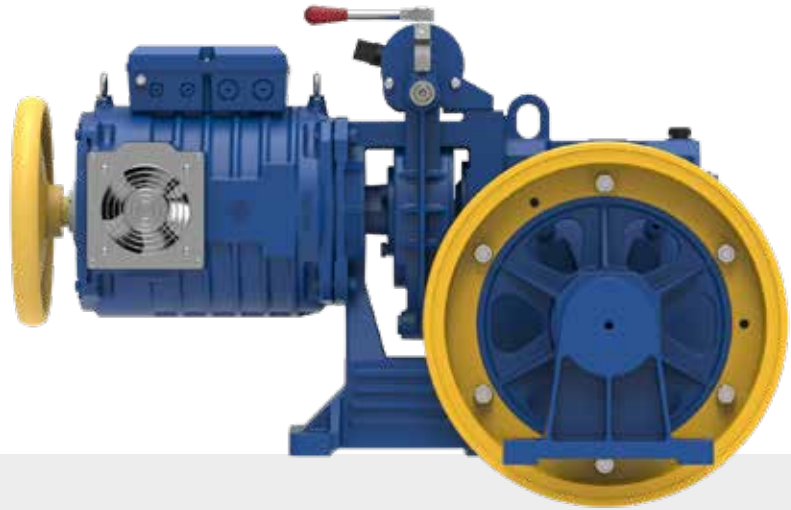
**M83**



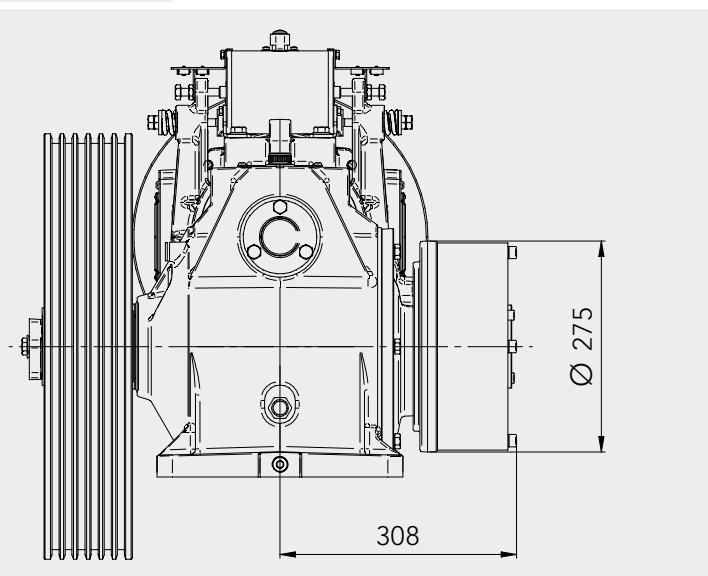
**M83AL**



**M85**

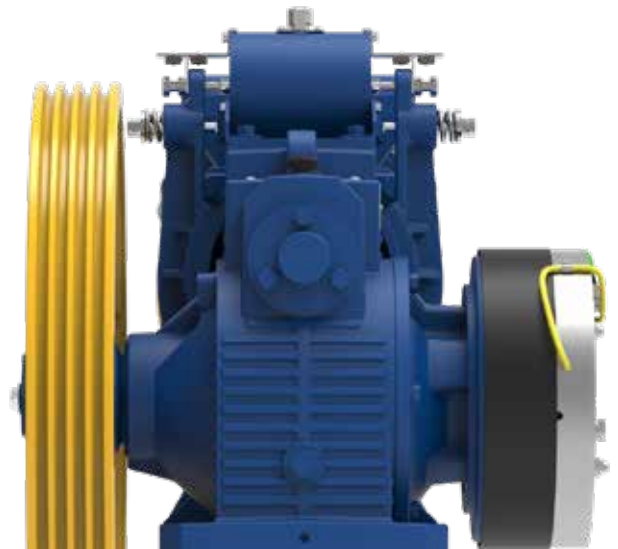


**M83B**



| Momento Torcente<br>Torque Moment<br>Moment de Torsion<br>Torsionsmoment<br>Par de torsión | Voltaggio<br>Voltage<br>Tension<br>Spannung<br>Voltaje | Potenza<br>Power<br>Puissance<br>Leistungen<br>Potencia |
|--|--|---|
| Nm   | V DC   | W   |
| 1000   | 207/104  | 302/76  |

Conforme a / Complies with / Conforme à /  
Entspricht / Conforme con: EN 81-20 ed EN 81-50



## 4P - VVVF 1500 RPM

## 6P - VVVF 1000 RPM

| ø mm | Gear Ratio | kW Async. |     |     |     |      |      | kW Async. |      |     |      |      |     |
|------|------------|-----------|-----|-----|-----|------|------|-----------|------|-----|------|------|-----|
|      |            | 3         | 4   | 5,5 | 7,5 | 9    | 11   | 3         | 4    | 5,5 | 7,5  |      |     |
|      |            | m/s       | kg  |     |     |      |      | m/s       | kg   |     |      |      |     |
| 450  | 1/69       | 0,51      | 617 | 707 |     |      |      | 0,34      | 707  |     |      |      |     |
| 480  | 1/69       | 0,55      | 578 | 663 |     |      |      | 0,36      | 663  |     |      |      |     |
| 450  | 1/60       | 0,59      | 632 | 846 |     |      |      | 0,39      | 846  |     |      |      |     |
| 520  | 1/69       | 0,59      | 534 | 612 |     |      |      | 0,39      | 612  |     |      |      |     |
| 480  | 1/60       | 0,63      | 592 | 793 |     |      |      | 0,42      | 793  |     |      |      |     |
| 550  | 1/69       | 0,63      | 505 | 578 |     |      |      | 0,42      | 578  |     |      |      |     |
| 580  | 1/69       | 0,66      | 479 | 548 |     |      |      | 0,44      | 548  |     |      |      |     |
| 520  | 1/60       | 0,68      | 547 | 732 |     |      |      | 0,45      | 732  |     |      |      |     |
| 600  | 1/69       | 0,68      | 463 | 530 |     |      |      | 0,46      | 530  |     |      |      |     |
| 450  | 1/50       | 0,71      | 541 | 721 | 906 |      |      | 0,47      | 779  | 906 |      |      |     |
| 550  | 1/60       | 0,72      | 517 | 692 |     |      |      | 0,48      | 692  |     |      |      |     |
| 650  | 1/69       | 0,74      | 427 | 489 |     |      |      | 0,49      | 489  |     |      |      |     |
| 480  | 1/50       | 0,75      | 507 | 676 | 849 |      |      | 0,50      | 730  | 849 |      |      |     |
| 580  | 1/60       | 0,76      | 490 | 656 |     |      |      | 0,51      | 656  |     |      |      |     |
| 600  | 1/60       | 0,79      | 474 | 634 |     |      |      | 0,52      | 634  |     |      |      |     |
| 700  | 1/69       | 0,80      | 397 | 454 |     |      |      | 0,53      | 454  |     |      |      |     |
| 520  | 1/50       | 0,82      | 468 | 624 | 784 |      |      | 0,54      | 674  | 784 |      |      |     |
| 450  | 1/43       | 0,82      | 446 | 595 | 819 | 1087 |      | 0,55      | 651  | 868 | 1087 |      |     |
| 650  | 1/60       | 0,85      | 437 | 586 |     |      |      | 0,57      | 586  |     |      |      |     |
| 550  | 1/50       | 0,86      | 442 | 590 | 741 |      |      | 0,58      | 637  | 741 |      |      |     |
| 480  | 1/43       | 0,88      | 419 | 558 | 767 | 1019 |      | 0,58      | 610  | 814 | 1019 |      |     |
| 580  | 1/50       | 0,91      | 420 | 559 | 703 |      |      | 0,61      | 604  | 703 |      |      |     |
| 700  | 1/60       | 0,92      | 406 | 544 |     |      |      | 0,61      | 544  |     |      |      |     |
| 600  | 1/50       | 0,94      | 406 | 541 | 680 |      |      | 0,63      | 584  | 680 |      |      |     |
| 520  | 1/43       | 0,95      | 386 | 515 | 708 | 941  |      | 0,63      | 563  | 751 | 941  |      |     |
| 450  | 1/37       | 0,96      | 384 | 512 | 704 | 960  | 1062 | 0,64      | 560  | 747 | 1027 | 1062 |     |
| 550  | 1/43       | 1,00      | 365 | 487 | 670 | 890  |      | 0,67      | 533  | 710 | 890  |      |     |
| 480  | 1/37       | 1,02      | 360 | 480 | 660 | 900  | 996  | 0,68      | 525  | 700 | 963  | 996  |     |
| 650  | 1/50       | 1,02      | 374 | 499 | 627 |      |      | 0,68      | 539  | 627 |      |      |     |
| 580  | 1/43       | 1,06      | 346 | 462 | 635 | 844  |      | 0,71      | 505  | 674 | 844  |      |     |
| 520  | 1/37       | 1,10      | 332 | 443 | 609 | 831  | 919  | 0,74      | 485  | 646 | 889  | 919  |     |
| 600  | 1/43       | 1,10      | 335 | 446 | 614 | 815  |      | 0,73      | 488  | 651 | 815  |      |     |
| 700  | 1/50       | 1,10      | 348 | 464 | 582 |      |      | 0,73      | 501  | 582 |      |      |     |
| 550  | 1/37       | 1,17      | 314 | 419 | 576 | 786  | 869  | 0,78      | 458  | 611 | 840  | 869  |     |
| 650  | 1/43       | 1,19      | 309 | 412 | 567 | 753  |      | 0,79      | 451  | 601 | 753  |      |     |
| 580  | 1/37       | 1,23      | 298 | 397 | 546 | 745  | 824  | 0,82      | 435  | 580 | 797  | 824  |     |
| 600  | 1/37       | 1,27      | 288 | 384 | 528 | 720  | 796  | 0,85      | 420  | 560 | 770  | 796  |     |
| 700  | 1/43       | 1,28      | 287 | 383 | 526 | 699  |      | 0,85      | 419  | 558 | 699  |      |     |
| 650  | 1/37       | 1,38      | 266 | 355 | 488 | 665  | 735  | 0,92      | 388  | 517 | 711  | 735  |     |
| 450  | 2/50       | 1,41      | 303 | 404 | 555 | 757  | 908  | 979       | 0,94 | 433 | 577  | 793  | 979 |
| 700  | 1/37       | 1,49      | 247 | 329 | 453 | 617  | 683  | 0,99      | 360  | 480 | 660  | 683  |     |
| 480  | 2/50       | 1,51      | 284 | 379 | 520 | 710  | 852  | 917       | 1,01 | 406 | 541  | 744  | 917 |
| 520  | 2/50       | 1,63      | 262 | 349 | 480 | 655  | 786  | 847       | 1,09 | 374 | 499  | 686  | 847 |
| 450  | 2/42       | 1,68      | 248 | 331 | 455 | 621  | 745  | 768       | 1,12 | 363 | 485  | 666  | 768 |
| 550  | 2/50       | 1,73      | 248 | 330 | 454 | 619  | 743  | 801       | 1,15 | 354 | 472  | 649  | 801 |
| 480  | 2/42       | 1,80      | 233 | 310 | 427 | 582  | 698  | 720       | 1,20 | 341 | 454  | 625  | 720 |
| 580  | 2/50       | 1,82      | 235 | 313 | 431 | 587  | 705  | 759       | 1,21 | 336 | 448  | 615  | 759 |
| 600  | 2/50       | 1,88      | 227 | 303 | 416 | 568  | 681  | 734       | 1,26 | 324 | 433  | 595  | 734 |
| 520  | 2/42       | 1,94      | 215 | 287 | 394 | 537  | 645  | 665       | 1,30 | 314 | 419  | 577  | 665 |
| 650  | 2/50       | 2,04      | 210 | 280 | 384 | 524  | 629  | 677       | 1,36 | 300 | 399  | 549  | 677 |
| 550  | 2/42       | 2,06      | 203 | 271 | 372 | 508  | 610  | 629       | 1,37 | 297 | 396  | 545  | 629 |
| 580  | 2/42       | 2,17      | 193 | 257 | 353 | 482  | 578  | 596       | 1,45 | 282 | 376  | 517  | 596 |
| 700  | 2/50       | 2,20      | 195 | 260 | 357 | 487  | 584  | 629       | 1,47 | 278 | 371  | 510  | 629 |
| 600  | 2/42       | 2,24      | 186 | 248 | 341 | 466  | 559  | 576       | 1,50 | 273 | 363  | 500  | 576 |
| 650  | 2/42       | 2,43      | 172 | 229 | 315 | 430  | 516  | 532       | 1,62 | 252 | 335  | 461  | 532 |
| 700  | 2/42       | 2,62      | 160 | 213 | 293 | 399  | 479  | 494       | 1,75 | 234 | 311  | 428  | 494 |

## 4/16P - AC2 1500/375 RPM

## 6/24P - AC2 1000/250 RPM

| ø mm | Gear Ratio | kW Async. |     |     |     |     |     |     |     |     |      | kW Async. |      |     |     |     |      |     |      |     |     |
|------|------------|-----------|-----|-----|-----|-----|-----|-----|-----|-----|------|-----------|------|-----|-----|-----|------|-----|------|-----|-----|
|      |            | kg        |     |     |     |     |     |     |     |     |      | kg        |      |     |     |     |      |     |      |     |     |
|      |            | 3         | 4   | 4,5 | 5   | 5,5 | 6   | 6,5 | 7,5 | 9   | 11   | 3         | 4    | 4,5 | 5   | 6   | 6,5  | 7,5 | 9    |     |     |
| 450  | 1/69       | 0,51      | 536 | 707 |     |     |     |     |     |     |      | 0,34      | 707  |     |     |     |      |     |      |     |     |
| 480  | 1/69       | 0,55      | 503 | 663 |     |     |     |     |     |     |      | 0,36      | 663  |     |     |     |      |     |      |     |     |
| 450  | 1/60       | 0,59      | 549 | 732 | 824 | 846 |     |     |     |     |      | 0,39      | 790  | 846 |     |     |      |     |      |     |     |
| 520  | 1/69       | 0,59      | 464 | 612 |     |     |     |     |     |     |      | 0,39      | 612  |     |     |     |      |     |      |     |     |
| 480  | 1/60       | 0,63      | 515 | 687 | 772 | 793 |     |     |     |     |      | 0,42      | 741  | 793 |     |     |      |     |      |     |     |
| 550  | 1/69       | 0,63      | 439 | 578 |     |     |     |     |     |     |      | 0,42      | 578  |     |     |     |      |     |      |     |     |
| 580  | 1/69       | 0,66      | 416 | 548 |     |     |     |     |     |     |      | 0,44      | 548  |     |     |     |      |     |      |     |     |
| 520  | 1/60       | 0,68      | 475 | 634 | 713 | 732 |     |     |     |     |      | 0,45      | 684  | 732 |     |     |      |     |      |     |     |
| 600  | 1/69       | 0,68      | 402 | 530 |     |     |     |     |     |     |      | 0,46      | 530  |     |     |     |      |     |      |     |     |
| 450  | 1/50       | 0,71      | 470 | 627 | 705 | 784 | 862 | 906 |     |     |      | 0,47      | 677  | 903 | 906 |     |      |     |      |     |     |
| 550  | 1/60       | 0,72      | 449 | 599 | 674 | 692 |     |     |     |     |      | 0,48      | 646  | 692 |     |     |      |     |      |     |     |
| 650  | 1/69       | 0,74      | 371 | 489 |     |     |     |     |     |     |      | 0,49      | 489  |     |     |     |      |     |      |     |     |
| 480  | 1/50       | 0,75      | 441 | 588 | 661 | 735 | 808 | 849 |     |     |      | 0,50      | 635  | 846 | 849 |     |      |     |      |     |     |
| 580  | 1/60       | 0,76      | 426 | 568 | 639 | 656 |     |     |     |     |      | 0,51      | 613  | 656 |     |     |      |     |      |     |     |
| 600  | 1/60       | 0,79      | 412 | 549 | 618 | 634 |     |     |     |     |      | 0,52      | 592  | 634 |     |     |      |     |      |     |     |
| 700  | 1/69       | 0,80      | 345 | 454 |     |     |     |     |     |     |      | 0,53      | 454  |     |     |     |      |     |      |     |     |
| 520  | 1/50       | 0,82      | 407 | 543 | 610 | 678 | 746 | 784 |     |     |      | 0,54      | 586  | 781 | 784 |     |      |     |      |     |     |
| 450  | 1/43       | 0,82      | 388 | 518 | 582 | 647 | 712 | 776 | 841 | 971 | 1087 | 0,55      | 566  | 755 | 849 | 944 | 1087 |     |      |     |     |
| 650  | 1/60       | 0,85      | 380 | 507 | 570 | 586 |     |     |     |     |      | 0,57      | 547  | 586 |     |     |      |     |      |     |     |
| 550  | 1/50       | 0,86      | 385 | 513 | 577 | 641 | 705 | 741 |     |     |      | 0,58      | 554  | 739 | 741 |     |      |     |      |     |     |
| 480  | 1/43       | 0,88      | 364 | 485 | 546 | 607 | 667 | 728 | 789 | 910 | 1019 | 0,58      | 531  | 708 | 796 | 885 | 1019 |     |      |     |     |
| 580  | 1/50       | 0,91      | 365 | 486 | 547 | 608 | 669 | 703 |     |     |      | 0,61      | 525  | 700 | 703 |     |      |     |      |     |     |
| 700  | 1/60       | 0,92      | 353 | 471 | 530 | 544 |     |     |     |     |      | 0,61      | 508  | 544 |     |     |      |     |      |     |     |
| 600  | 1/50       | 0,94      | 353 | 470 | 529 | 588 | 647 | 680 |     |     |      | 0,63      | 508  | 677 | 680 |     |      |     |      |     |     |
| 520  | 1/43       | 0,95      | 336 | 448 | 504 | 560 | 616 | 672 | 728 | 840 | 941  | 0,63      | 490  | 653 | 735 | 817 | 941  |     |      |     |     |
| 450  | 1/37       | 0,96      | 334 | 445 | 501 | 557 | 612 | 668 | 724 | 835 | 1002 | 1062      | 0,64 | 487 | 650 | 731 | 812  | 974 | 1062 |     |     |
| 550  | 1/43       | 1,00      | 318 | 424 | 476 | 529 | 582 | 635 | 688 | 794 | 890  | 0,67      | 463  | 618 | 695 | 772 | 890  |     |      |     |     |
| 480  | 1/37       | 1,02      | 313 | 418 | 470 | 522 | 574 | 626 | 679 | 783 | 940  | 996       | 0,68 | 457 | 609 | 685 | 761  | 913 | 996  |     |     |
| 650  | 1/50       | 1,02      | 326 | 434 | 488 | 543 | 597 | 627 |     |     |      | 0,68      | 469  | 625 | 627 |     |      |     |      |     |     |
| 580  | 1/43       | 1,06      | 301 | 402 | 452 | 502 | 552 | 602 | 653 | 753 | 844  | 0,71      | 439  | 586 | 659 | 732 | 844  |     |      |     |     |
| 520  | 1/37       | 1,10      | 289 | 385 | 434 | 482 | 530 | 578 | 626 | 723 | 867  | 919       | 0,74 | 422 | 562 | 632 | 703  | 843 | 919  |     |     |
| 600  | 1/43       | 1,10      | 291 | 388 | 437 | 485 | 534 | 582 | 631 | 728 | 815  | 0,73      | 425  | 566 | 637 | 708 | 815  |     |      |     |     |
| 700  | 1/50       | 1,10      | 302 | 403 | 453 | 504 | 554 | 582 |     |     |      | 0,73      | 435  | 580 | 582 |     |      |     |      |     |     |
| 550  | 1/37       | 1,17      | 273 | 364 | 410 | 456 | 501 | 547 | 592 | 683 | 820  | 869       | 0,78 | 399 | 531 | 598 | 664  | 797 | 869  |     |     |
| 650  | 1/43       | 1,19      | 269 | 358 | 403 | 448 | 493 | 538 | 582 | 672 | 753  | 0,79      | 392  | 523 | 588 | 653 | 753  |     |      |     |     |
| 580  | 1/37       | 1,23      | 259 | 346 | 389 | 432 | 475 | 518 | 562 | 648 | 778  | 824       | 0,82 | 378 | 504 | 567 | 630  | 756 | 824  |     |     |
| 600  | 1/37       | 1,27      | 251 | 334 | 376 | 418 | 459 | 501 | 543 | 626 | 752  | 796       | 0,85 | 365 | 487 | 548 | 609  | 731 | 796  |     |     |
| 700  | 1/43       | 1,28      | 250 | 333 | 374 | 416 | 458 | 499 | 541 | 624 | 699  | 0,85      | 364  | 485 | 546 | 607 | 699  |     |      |     |     |
| 650  | 1/37       | 1,38      | 231 | 308 | 347 | 385 | 424 | 463 | 501 | 578 | 694  | 735       | 0,92 | 337 | 450 | 506 | 562  | 675 | 735  |     |     |
| 450  | 2/50       | 1,41      | 263 | 351 | 395 | 439 | 483 | 527 | 571 | 658 | 790  | 966       | 0,94 | 376 | 502 | 564 | 627  | 752 | 815  | 940 | 979 |
| 700  | 1/37       | 1,49      | 215 | 286 | 322 | 358 | 394 | 429 | 465 | 537 | 644  | 683       | 0,99 | 313 | 418 | 470 | 522  | 626 | 683  |     |     |
| 480  | 2/50       | 1,51      | 247 | 329 | 370 | 411 | 453 | 494 | 535 | 617 | 741  | 905       | 1,01 | 353 | 470 | 529 | 588  | 705 | 764  | 882 | 917 |
| 520  | 2/50       | 1,63      | 228 | 304 | 342 | 380 | 418 | 456 | 494 | 570 | 684  | 836       | 1,09 | 326 | 434 | 488 | 543  | 651 | 705  | 814 | 847 |
| 450  | 2/42       | 1,68      | 216 | 288 | 324 | 360 | 396 | 432 | 468 | 540 | 648  | 768       | 1,12 | 316 | 421 | 474 | 527  | 632 | 685  | 768 |     |
| 550  | 2/50       | 1,73      | 215 | 287 | 323 | 359 | 395 | 431 | 467 | 539 | 646  | 790       | 1,15 | 308 | 410 | 462 | 513  | 616 | 667  | 769 | 801 |
| 480  | 2/42       | 1,80      | 202 | 270 | 304 | 337 | 371 | 405 | 439 | 506 | 607  | 720       | 1,20 | 296 | 395 | 444 | 494  | 592 | 642  | 720 |     |
| 580  | 2/50       | 1,82      | 204 | 272 | 306 | 341 | 375 | 409 | 443 | 511 | 613  | 749       | 1,21 | 292 | 389 | 438 | 486  | 584 | 632  | 730 | 759 |
| 600  | 2/50       | 1,88      | 197 | 263 | 296 | 329 | 362 | 395 | 428 | 494 | 592  | 724       | 1,26 | 282 | 376 | 423 | 470  | 564 | 611  | 705 | 734 |
| 520  | 2/42       | 1,94      | 187 | 249 | 280 | 311 | 343 | 374 | 405 | 467 | 561  | 665       | 1,30 | 273 | 365 | 410 | 456  | 547 | 592  | 665 |     |
| 650  | 2/50       | 2,04      | 182 | 243 | 273 | 304 | 334 | 365 | 395 | 456 | 547  | 668       | 1,36 | 260 | 347 | 391 | 434  | 521 | 564  | 651 | 677 |
| 550  | 2/42       | 2,06      | 177 | 236 | 265 | 294 | 324 | 353 | 383 | 442 | 530  | 629       | 1,37 | 259 | 345 | 388 | 431  | 517 | 560  | 629 |     |
| 580  | 2/42       | 2,17      | 168 | 223 | 251 | 279 | 307 | 335 | 363 | 419 | 503  | 596       | 1,45 | 245 | 327 | 368 | 409  | 490 | 531  | 596 |     |
| 700  | 2/50       | 2,20      | 169 | 226 | 254 | 282 | 310 | 339 | 367 | 423 | 508  | 621       | 1,47 | 242 | 322 | 363 | 403  | 484 | 524  | 605 | 629 |
| 600  | 2/42       | 2,24      | 162 | 216 | 243 | 270 | 297 | 324 | 351 | 405 | 486  | 576       | 1,50 | 237 | 316 | 355 | 395  | 474 | 513  | 576 |     |
| 650  | 2/42       | 2,43      | 149 | 199 | 224 | 249 | 274 | 299 | 324 | 374 | 448  | 532       | 1,62 | 219 | 292 | 328 | 365  | 438 | 474  | 532 |     |
| 700  | 2/42       | 2,62      | 139 | 185 | 208 | 231 | 254 | 278 | 301 | 347 | 416  | 494       | 1,75 | 203 | 271 | 305 | 339  | 406 | 440  | 494 |     |



## 4P - VVVF 1800 RPM

## 6P - VVVF 1200 RPM

| ø mm |      | kW Async. |     |     |     |     |      | kW Async. |      |     |     |     |      |     |
|------|------|-----------|-----|-----|-----|-----|------|-----------|------|-----|-----|-----|------|-----|
|      |      | m/s       | 3   | 4   | 5,5 | 7,5 | 9    | 11        | m/s  | 3   | 4   | 5,5 | 7,5  | 9   |
|      |      |           | kg  |     |     |     |      |           |      | kg  |     |     |      |     |
| 450  | 1/69 | 0,61      | 514 | 685 | 707 |     |      |           | 0,41 | 707 |     |     |      |     |
| 480  | 1/69 | 0,66      | 482 | 643 | 663 |     |      |           | 0,44 | 663 |     |     |      |     |
| 450  | 1/60 | 0,71      | 526 | 702 | 846 |     |      |           | 0,47 | 757 | 846 |     |      |     |
| 520  | 1/69 | 0,71      | 445 | 593 | 612 |     |      |           | 0,47 | 612 |     |     |      |     |
| 480  | 1/60 | 0,75      | 493 | 658 | 793 |     |      |           | 0,50 | 710 | 793 |     |      |     |
| 550  | 1/69 | 0,75      | 421 | 561 | 578 |     |      |           | 0,50 | 578 |     |     |      |     |
| 580  | 1/69 | 0,79      | 399 | 532 | 548 |     |      |           | 0,53 | 548 |     |     |      |     |
| 520  | 1/60 | 0,82      | 455 | 607 | 732 |     |      |           | 0,54 | 655 | 732 |     |      |     |
| 600  | 1/69 | 0,82      | 386 | 514 | 530 |     |      |           | 0,55 | 530 |     |     |      |     |
| 450  | 1/50 | 0,85      | 451 | 601 | 826 | 906 |      |           | 0,57 | 649 | 865 | 906 |      |     |
| 550  | 1/60 | 0,86      | 431 | 574 | 692 |     |      |           | 0,58 | 619 | 692 |     |      |     |
| 650  | 1/69 | 0,89      | 356 | 475 | 489 |     |      |           | 0,59 | 489 |     |     |      |     |
| 480  | 1/50 | 0,90      | 422 | 563 | 775 | 849 |      |           | 0,60 | 608 | 811 | 849 |      |     |
| 580  | 1/60 | 0,91      | 408 | 544 | 656 |     |      |           | 0,61 | 587 | 656 |     |      |     |
| 600  | 1/60 | 0,94      | 395 | 526 | 634 |     |      |           | 0,63 | 568 | 634 |     |      |     |
| 700  | 1/69 | 0,96      | 330 | 441 | 454 |     |      |           | 0,64 | 454 |     |     |      |     |
| 520  | 1/50 | 0,98      | 390 | 520 | 715 | 784 |      |           | 0,65 | 562 | 749 | 784 |      |     |
| 450  | 1/43 | 0,99      | 372 | 496 | 682 | 930 | 1087 |           | 0,66 | 543 | 723 | 995 | 1087 |     |
| 650  | 1/60 | 1,02      | 364 | 486 | 586 |     |      |           | 0,68 | 524 | 586 |     |      |     |
| 550  | 1/50 | 1,04      | 369 | 492 | 676 | 741 |      |           | 0,69 | 531 | 708 | 741 |      |     |
| 480  | 1/43 | 1,05      | 349 | 465 | 639 | 872 | 1019 |           | 0,70 | 509 | 678 | 933 | 1019 |     |
| 580  | 1/50 | 1,09      | 350 | 466 | 641 | 703 |      |           | 0,73 | 503 | 671 | 703 |      |     |
| 700  | 1/60 | 1,10      | 338 | 451 | 544 |     |      |           | 0,73 | 487 | 544 |     |      |     |
| 600  | 1/50 | 1,13      | 338 | 451 | 620 | 680 |      |           | 0,75 | 487 | 649 | 680 |      |     |
| 520  | 1/43 | 1,14      | 322 | 429 | 590 | 805 | 941  |           | 0,76 | 470 | 626 | 861 | 941  |     |
| 450  | 1/37 | 1,15      | 320 | 427 | 587 | 800 | 960  | 1062      | 0,76 | 467 | 622 | 856 | 1062 |     |
| 550  | 1/43 | 1,21      | 304 | 406 | 558 | 761 | 890  |           | 0,80 | 444 | 592 | 814 | 890  |     |
| 480  | 1/37 | 1,22      | 300 | 400 | 550 | 750 | 900  | 996       | 0,82 | 438 | 584 | 802 | 996  |     |
| 650  | 1/50 | 1,23      | 312 | 416 | 572 | 627 |      |           | 0,82 | 449 | 599 | 627 |      |     |
| 580  | 1/43 | 1,27      | 289 | 385 | 529 | 722 | 844  |           | 0,85 | 421 | 561 | 772 | 844  |     |
| 520  | 1/37 | 1,32      | 277 | 369 | 508 | 693 | 831  | 919       | 0,88 | 404 | 539 | 741 | 919  |     |
| 600  | 1/43 | 1,32      | 279 | 372 | 512 | 698 | 815  |           | 0,88 | 407 | 543 | 746 | 815  |     |
| 700  | 1/50 | 1,32      | 290 | 386 | 531 | 582 |      |           | 0,88 | 417 | 556 | 582 |      |     |
| 550  | 1/37 | 1,40      | 262 | 349 | 480 | 655 | 786  | 869       | 0,93 | 382 | 509 | 700 | 869  |     |
| 650  | 1/43 | 1,42      | 258 | 343 | 472 | 644 | 753  |           | 0,95 | 376 | 501 | 689 | 753  |     |
| 580  | 1/37 | 1,48      | 248 | 331 | 455 | 621 | 745  | 824       | 0,98 | 362 | 483 | 664 | 824  |     |
| 600  | 1/37 | 1,53      | 240 | 320 | 440 | 600 | 720  | 796       | 1,02 | 350 | 467 | 642 | 796  |     |
| 700  | 1/43 | 1,53      | 239 | 319 | 438 | 598 | 699  |           | 1,02 | 349 | 465 | 639 | 699  |     |
| 650  | 1/37 | 1,66      | 222 | 296 | 406 | 554 | 665  | 735       | 1,10 | 323 | 431 | 593 | 735  |     |
| 450  | 2/50 | 1,70      | 252 | 336 | 463 | 631 | 757  | 925       | 1,13 | 361 | 481 | 661 | 901  | 979 |
| 700  | 1/37 | 1,78      | 206 | 274 | 377 | 514 | 617  | 683       | 1,19 | 300 | 400 | 550 | 683  |     |
| 480  | 2/50 | 1,81      | 237 | 315 | 434 | 591 | 710  | 867       | 1,21 | 338 | 451 | 620 | 845  | 917 |
| 520  | 2/50 | 1,96      | 218 | 291 | 400 | 546 | 655  | 801       | 1,31 | 312 | 416 | 572 | 780  | 847 |
| 450  | 2/42 | 2,02      | 207 | 276 | 379 | 517 | 621  | 759       | 1,35 | 303 | 404 | 555 | 757  |     |
| 550  | 2/50 | 2,07      | 206 | 275 | 379 | 516 | 619  | 757       | 1,38 | 295 | 393 | 541 | 737  | 801 |
| 480  | 2/42 | 2,15      | 194 | 259 | 356 | 485 | 582  | 711       | 1,44 | 284 | 379 | 520 | 710  |     |
| 580  | 2/50 | 2,19      | 196 | 261 | 359 | 489 | 587  | 718       | 1,46 | 280 | 373 | 513 | 699  | 759 |
| 600  | 2/50 | 2,26      | 189 | 252 | 347 | 473 | 568  | 694       | 1,51 | 270 | 361 | 496 | 676  | 734 |
| 520  | 2/42 | 2,33      | 179 | 239 | 328 | 448 | 537  | 657       | 1,56 | 262 | 349 | 480 | 655  |     |
| 650  | 2/50 | 2,45      | 175 | 233 | 320 | 437 | 524  | 641       | 1,63 | 250 | 333 | 458 | 624  | 677 |
| 550  | 2/42 | 2,47      | 169 | 226 | 310 | 423 | 508  | 621       | 1,65 | 248 | 330 | 454 | 619  |     |
| 580  | 2/42 | 2,60      | 161 | 214 | 294 | 401 | 482  | 589       | 1,74 | 235 | 313 | 431 | 587  |     |
| 700  | 2/50 | 2,64      | 162 | 216 | 297 | 406 | 487  | 595       | 1,76 | 232 | 309 | 425 | 579  | 629 |
| 600  | 2/42 | 2,69      | 155 | 207 | 285 | 388 | 466  | 569       | 1,80 | 227 | 303 | 416 | 568  |     |
| 650  | 2/42 | 2,92      | 143 | 191 | 263 | 358 | 430  | 525       | 1,94 | 210 | 280 | 384 | 524  |     |
| 700  | 2/42 | 3,14      | 133 | 177 | 244 | 333 | 399  | 488       | 2,09 | 195 | 260 | 357 | 487  |     |

## 4/16P - AC2 1800/450 RPM

## 6/24P - AC2 1200/300 RPM

| ø mm | Gear Ratio | kW Async. |     |     |     |     |     |     |     |     |     |      | kW Async. |      |     |     |     |     |     |      |      |     |  |  |
|------|------------|-----------|-----|-----|-----|-----|-----|-----|-----|-----|-----|------|-----------|------|-----|-----|-----|-----|-----|------|------|-----|--|--|
|      |            | 3         | 4   | 4,5 | 5   | 5,5 | 6   | 6,5 | 7,5 | 9   | 11  | 13   | 3         | 4    | 4,5 | 5   | 6   | 6,5 | 7,5 | 9    |      |     |  |  |
|      |            | m/s       | kg  |     |     |     |     |     |     |     |     |      |           | m/s  | kg  |     |     |     |     |      |      |     |  |  |
| 450  | 1/69       | 0,61      | 447 | 596 | 671 | 707 |     |     |     |     |     |      |           | 0,41 | 627 | 707 |     |     |     |      |      |     |  |  |
| 480  | 1/69       | 0,66      | 419 | 559 | 629 | 663 |     |     |     |     |     |      |           | 0,44 | 588 | 663 |     |     |     |      |      |     |  |  |
| 450  | 1/60       | 0,71      | 458 | 610 | 687 | 763 | 839 | 846 |     |     |     |      |           | 0,47 | 658 | 846 |     |     |     |      |      |     |  |  |
| 520  | 1/69       | 0,71      | 387 | 516 | 580 | 612 |     |     |     |     |     |      |           | 0,47 | 543 | 612 |     |     |     |      |      |     |  |  |
| 480  | 1/60       | 0,75      | 429 | 572 | 644 | 715 | 787 | 793 |     |     |     |      |           | 0,50 | 617 | 793 |     |     |     |      |      |     |  |  |
| 550  | 1/69       | 0,75      | 366 | 488 | 549 | 578 |     |     |     |     |     |      |           | 0,50 | 513 | 578 |     |     |     |      |      |     |  |  |
| 580  | 1/69       | 0,79      | 347 | 462 | 520 | 548 |     |     |     |     |     |      |           | 0,53 | 487 | 548 |     |     |     |      |      |     |  |  |
| 520  | 1/60       | 0,82      | 396 | 528 | 594 | 660 | 726 | 732 |     |     |     |      |           | 0,54 | 570 | 732 |     |     |     |      |      |     |  |  |
| 600  | 1/69       | 0,82      | 335 | 447 | 503 | 530 |     |     |     |     |     |      |           | 0,55 | 470 | 530 |     |     |     |      |      |     |  |  |
| 450  | 1/50       | 0,85      | 392 | 522 | 588 | 653 | 718 | 784 | 849 | 906 |     |      |           | 0,57 | 564 | 752 | 846 | 906 |     |      |      |     |  |  |
| 550  | 1/60       | 0,86      | 374 | 499 | 562 | 624 | 687 | 692 |     |     |     |      |           | 0,58 | 539 | 692 |     |     |     |      |      |     |  |  |
| 650  | 1/69       | 0,89      | 309 | 413 | 464 | 489 |     |     |     |     |     |      |           | 0,59 | 434 | 489 |     |     |     |      |      |     |  |  |
| 480  | 1/50       | 0,90      | 367 | 490 | 551 | 612 | 674 | 735 | 796 | 849 |     |      |           | 0,60 | 529 | 705 | 794 | 849 |     |      |      |     |  |  |
| 580  | 1/60       | 0,91      | 355 | 473 | 533 | 592 | 651 | 656 |     |     |     |      |           | 0,61 | 511 | 656 |     |     |     |      |      |     |  |  |
| 600  | 1/60       | 0,94      | 343 | 458 | 515 | 572 | 629 | 634 |     |     |     |      |           | 0,63 | 494 | 634 |     |     |     |      |      |     |  |  |
| 700  | 1/69       | 0,96      | 287 | 383 | 431 | 454 |     |     |     |     |     |      |           | 0,64 | 403 | 454 |     |     |     |      |      |     |  |  |
| 520  | 1/50       | 0,98      | 339 | 452 | 509 | 565 | 622 | 678 | 735 | 784 |     |      |           | 0,65 | 488 | 651 | 732 | 784 |     |      |      |     |  |  |
| 450  | 1/43       | 0,99      | 324 | 431 | 485 | 539 | 593 | 647 | 701 | 809 | 971 | 1087 |           | 0,66 | 472 | 629 | 708 | 786 | 944 | 1087 |      |     |  |  |
| 650  | 1/60       | 1,02      | 317 | 422 | 475 | 528 | 581 | 586 |     |     |     |      |           | 0,68 | 456 | 586 |     |     |     |      |      |     |  |  |
| 550  | 1/50       | 1,04      | 321 | 427 | 481 | 534 | 588 | 641 | 695 | 741 |     |      |           | 0,69 | 462 | 616 | 693 | 741 |     |      |      |     |  |  |
| 480  | 1/43       | 1,05      | 303 | 404 | 455 | 505 | 556 | 607 | 657 | 758 | 910 | 1019 |           | 0,70 | 442 | 590 | 663 | 737 | 885 | 1019 |      |     |  |  |
| 580  | 1/50       | 1,09      | 304 | 405 | 456 | 507 | 557 | 608 | 659 | 703 |     |      |           | 0,73 | 438 | 584 | 657 | 703 |     |      |      |     |  |  |
| 700  | 1/60       | 1,10      | 294 | 392 | 441 | 490 | 539 | 544 |     |     |     |      |           | 0,73 | 423 | 544 |     |     |     |      |      |     |  |  |
| 600  | 1/50       | 1,13      | 294 | 392 | 441 | 490 | 539 | 588 | 637 | 680 |     |      |           | 0,75 | 423 | 564 | 635 | 680 |     |      |      |     |  |  |
| 520  | 1/43       | 1,14      | 280 | 373 | 420 | 467 | 513 | 560 | 607 | 700 | 840 | 941  |           | 0,76 | 408 | 544 | 612 | 680 | 817 | 941  |      |     |  |  |
| 450  | 1/37       | 1,15      | 278 | 371 | 418 | 464 | 510 | 557 | 603 | 696 | 835 | 1021 |           | 0,76 | 406 | 541 | 609 | 677 | 812 | 880  | 1062 |     |  |  |
| 550  | 1/43       | 1,21      | 265 | 353 | 397 | 441 | 485 | 529 | 574 | 662 | 794 | 890  |           | 0,80 | 386 | 515 | 579 | 643 | 772 | 890  |      |     |  |  |
| 480  | 1/37       | 1,22      | 261 | 348 | 391 | 435 | 478 | 522 | 565 | 652 | 783 | 957  |           | 0,82 | 381 | 507 | 571 | 634 | 761 | 825  | 996  |     |  |  |
| 650  | 1/50       | 1,23      | 271 | 362 | 407 | 452 | 497 | 543 | 588 | 627 |     |      |           | 0,82 | 391 | 521 | 586 | 627 |     |      |      |     |  |  |
| 580  | 1/43       | 1,27      | 251 | 335 | 377 | 418 | 460 | 502 | 544 | 628 | 753 | 844  |           | 0,85 | 366 | 488 | 549 | 610 | 732 | 844  |      |     |  |  |
| 520  | 1/37       | 1,32      | 241 | 321 | 361 | 402 | 442 | 482 | 522 | 602 | 723 | 883  |           | 0,88 | 351 | 468 | 527 | 586 | 703 | 761  | 919  |     |  |  |
| 600  | 1/43       | 1,32      | 243 | 324 | 364 | 404 | 445 | 485 | 526 | 607 | 728 | 815  |           | 0,88 | 354 | 472 | 531 | 590 | 708 | 815  |      |     |  |  |
| 700  | 1/50       | 1,32      | 252 | 336 | 378 | 420 | 462 | 504 | 546 | 582 |     |      |           | 0,88 | 363 | 484 | 544 | 582 |     |      |      |     |  |  |
| 550  | 1/37       | 1,40      | 228 | 304 | 342 | 380 | 418 | 456 | 493 | 569 | 683 | 835  |           | 0,93 | 332 | 443 | 498 | 554 | 664 | 720  | 869  |     |  |  |
| 650  | 1/43       | 1,42      | 224 | 299 | 336 | 373 | 411 | 448 | 485 | 560 | 672 | 753  |           | 0,95 | 327 | 436 | 490 | 544 | 653 | 753  |      |     |  |  |
| 580  | 1/37       | 1,48      | 216 | 288 | 324 | 360 | 396 | 432 | 468 | 540 | 648 | 792  |           | 0,98 | 315 | 420 | 472 | 525 | 630 | 682  | 824  |     |  |  |
| 600  | 1/37       | 1,53      | 209 | 278 | 313 | 348 | 383 | 418 | 452 | 522 | 626 | 766  |           | 1,02 | 304 | 406 | 457 | 507 | 609 | 660  | 796  |     |  |  |
| 700  | 1/43       | 1,53      | 208 | 277 | 312 | 347 | 381 | 416 | 451 | 520 | 624 | 699  |           | 1,02 | 303 | 404 | 455 | 505 | 607 | 699  |      |     |  |  |
| 650  | 1/37       | 1,66      | 193 | 257 | 289 | 321 | 353 | 385 | 418 | 482 | 578 | 707  |           | 1,10 | 281 | 375 | 422 | 468 | 562 | 609  | 735  |     |  |  |
| 450  | 2/50       | 1,70      | 219 | 293 | 329 | 366 | 402 | 439 | 475 | 549 | 658 | 805  | 951       | 1,13 | 313 | 418 | 470 | 522 | 627 | 679  | 784  | 940 |  |  |
| 700  | 1/37       | 1,78      | 179 | 239 | 268 | 298 | 328 | 358 | 388 | 447 | 537 | 656  |           | 1,19 | 261 | 348 | 391 | 435 | 522 | 565  | 683  |     |  |  |
| 480  | 2/50       | 1,81      | 206 | 274 | 309 | 343 | 377 | 411 | 446 | 514 | 617 | 754  | 891       | 1,21 | 294 | 392 | 441 | 490 | 588 | 637  | 735  | 882 |  |  |
| 520  | 2/50       | 1,96      | 190 | 253 | 285 | 317 | 348 | 380 | 411 | 475 | 570 | 696  | 823       | 1,31 | 271 | 362 | 407 | 452 | 543 | 588  | 678  | 814 |  |  |
| 450  | 2/42       | 2,02      | 180 | 240 | 270 | 300 | 330 | 360 | 390 | 450 | 540 | 660  | 768       | 1,35 | 263 | 351 | 395 | 439 | 527 | 571  | 658  | 768 |  |  |
| 550  | 2/50       | 2,07      | 180 | 239 | 269 | 299 | 329 | 359 | 389 | 449 | 539 | 658  | 778       | 1,38 | 256 | 342 | 385 | 427 | 513 | 556  | 641  | 769 |  |  |
| 480  | 2/42       | 2,15      | 169 | 225 | 253 | 281 | 309 | 337 | 366 | 422 | 506 | 619  | 720       | 1,44 | 247 | 329 | 370 | 411 | 494 | 535  | 617  | 720 |  |  |
| 580  | 2/50       | 2,19      | 170 | 227 | 255 | 284 | 312 | 341 | 369 | 426 | 511 | 624  | 738       | 1,46 | 243 | 324 | 365 | 405 | 486 | 527  | 608  | 730 |  |  |
| 600  | 2/50       | 2,26      | 165 | 219 | 247 | 274 | 302 | 329 | 357 | 411 | 494 | 603  | 713       | 1,51 | 235 | 313 | 353 | 392 | 470 | 509  | 588  | 705 |  |  |
| 520  | 2/42       | 2,33      | 156 | 208 | 234 | 260 | 285 | 311 | 337 | 389 | 467 | 571  | 665       | 1,56 | 228 | 304 | 342 | 380 | 456 | 494  | 570  | 665 |  |  |
| 650  | 2/50       | 2,45      | 152 | 203 | 228 | 253 | 279 | 304 | 329 | 380 | 456 | 557  | 658       | 1,63 | 217 | 289 | 326 | 362 | 434 | 470  | 543  | 651 |  |  |
| 550  | 2/42       | 2,47      | 147 | 196 | 221 | 245 | 270 | 294 | 319 | 368 | 442 | 540  | 629       | 1,65 | 215 | 287 | 323 | 359 | 431 | 467  | 539  | 629 |  |  |
| 580  | 2/42       | 2,60      | 140 | 186 | 209 | 233 | 256 | 279 | 302 | 349 | 419 | 512  | 596       | 1,74 | 204 | 272 | 306 | 341 | 409 | 443  | 511  | 596 |  |  |
| 700  | 2/50       | 2,64      | 141 | 188 | 212 | 235 | 259 | 282 | 306 | 353 | 423 | 517  | 611       | 1,76 | 202 | 269 | 302 | 336 | 403 | 437  | 504  | 605 |  |  |
| 600  | 2/42       | 2,69      | 135 | 180 | 202 | 225 | 247 | 270 | 292 | 337 | 405 | 495  | 576       | 1,80 | 197 | 263 | 296 | 329 | 395 | 428  | 494  | 576 |  |  |
| 650  | 2/42       | 2,92      | 125 | 166 | 187 | 208 | 228 | 249 | 270 | 311 | 374 | 457  | 532       | 1,94 | 182 | 243 | 273 | 304 | 365 | 395  | 456  | 532 |  |  |
| 700  | 2/42       | 3,14      | 116 | 154 | 174 | 193 | 212 | 231 | 251 | 289 | 347 | 424  | 494       | 2,09 | 169 | 226 | 254 | 282 | 339 | 367  | 423  | 494 |  |  |