



Montanari Group

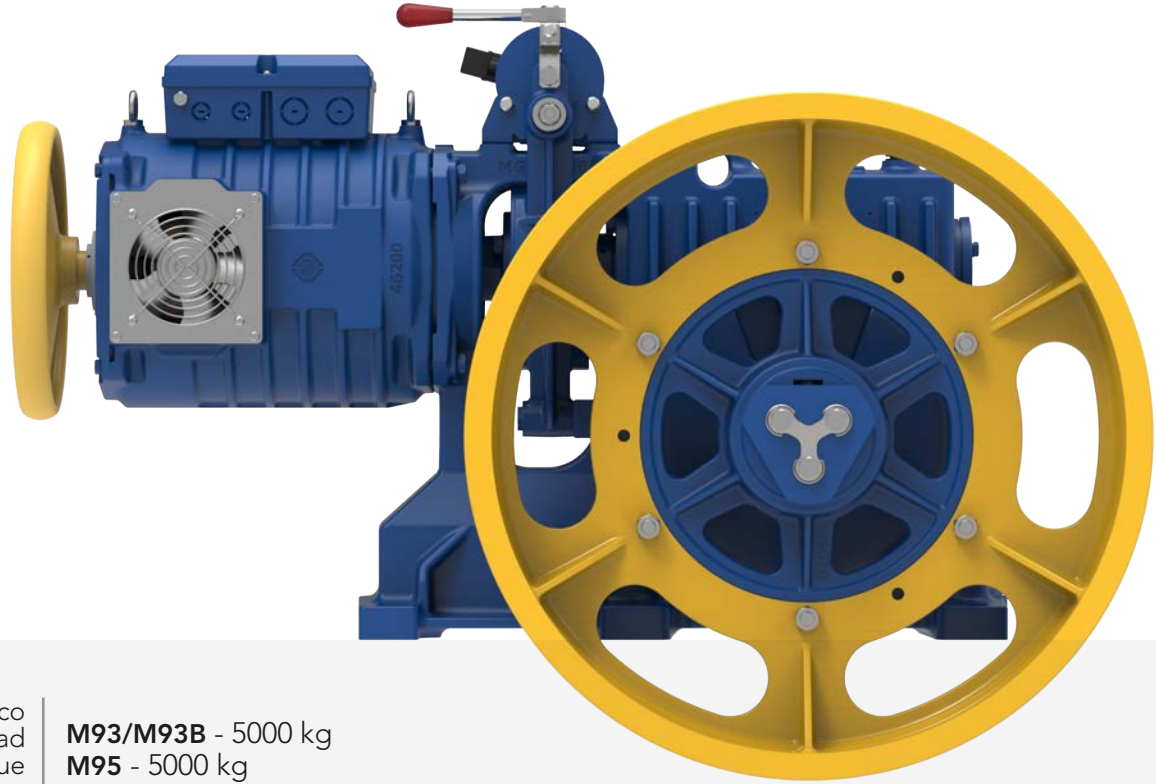
GEARLESS&GEARBOX
TRACTION MACHINES

ARGANO
GEARBOX
TREUIL
GETRIEBE
REDUCTOR

RANGE

M93-95

TOP
SELLER
800 - 1250 kg
1,6 - 1 m/s
T.S. 520 mm



Carico Statico
Static Load
Charge Statique
Statische Belastung
Carga Estática

M93/M93B - 5000 kg
M95 - 5000 kg
M93AL - 3600 kg

Motori
Motor
Moteurs
Motoren
Motores

VVF 4 - 6 P
AC2 4/16 - 6/24 P

Peso Riduttore
Reductor Weight
Poids Reducteur
Getriebe Gewicht
Peso Reductor

M93/M93B - 250 kg
M95 - 253 kg
M93AL - 329 kg

Capacità Olio
Oil Capacity
Capacité Huile
Ölmenge
Capacidad Aceite

6 l

Rapporti Ratio Rapport Übersetzung Reducción	Momento torcente Torque Moment Moment de Torsion Torsionsmoment Par de Torsion	Rendimento Efficiency Rendement Wirkungsgrad Rendimiento	
	Nm	1500/1800 RPM	1000/1200 RPM
1/62	2015	0.73	0.71
1/50	2530	0.74	0.71
1/43	2475	0.73	0.71
1/39	2475	0.77	0.74
2/49	1905	0.82	0.79
3/47	1990	0.87	0.85
4/51	1300	0.88	0.85

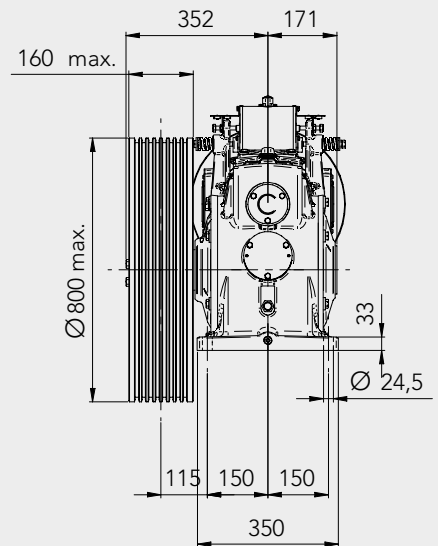
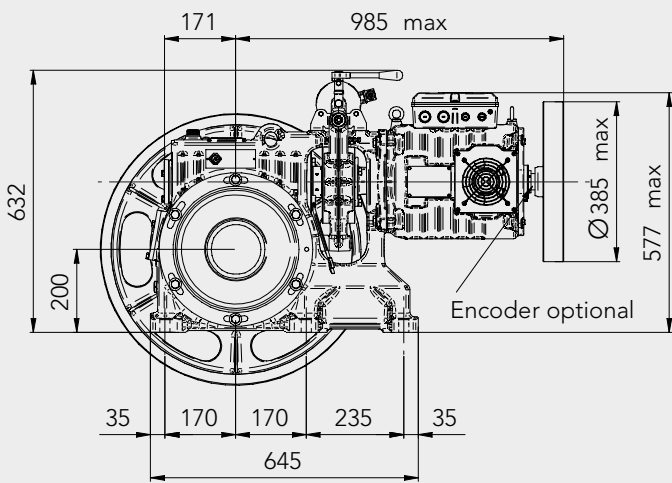
Telaio & Protezioni
Bedplate & Safety guards
Chassis & Protections
Maschinenrahmen & Seilschützbügel
Bancada & Protecciones

#108

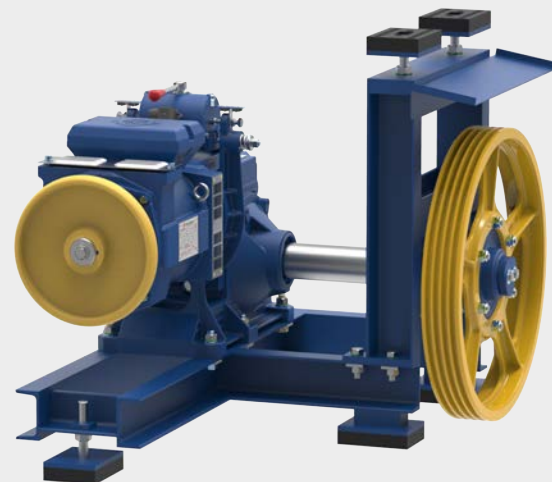
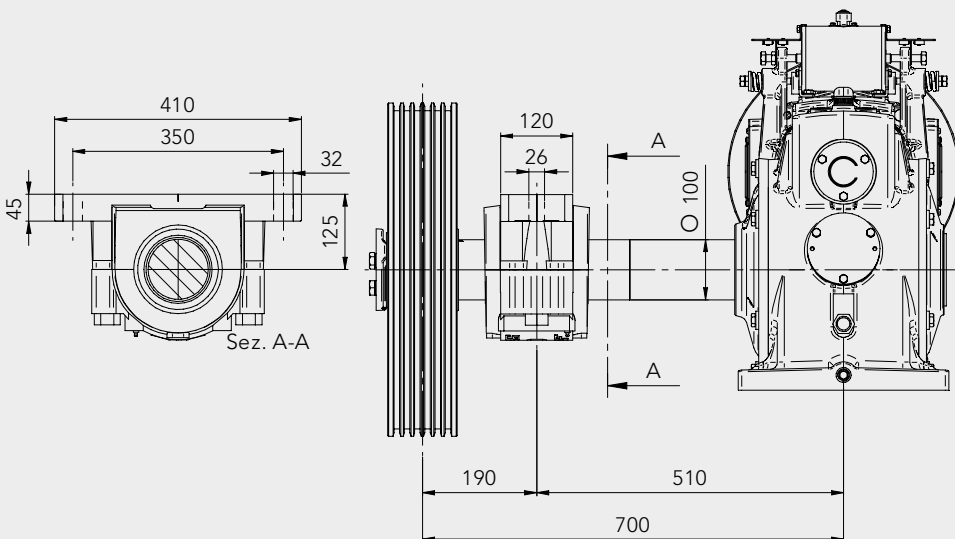


MORE ON
OUR WEBSITE

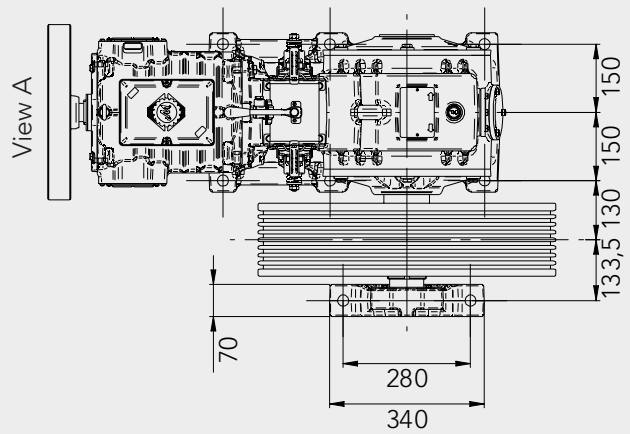
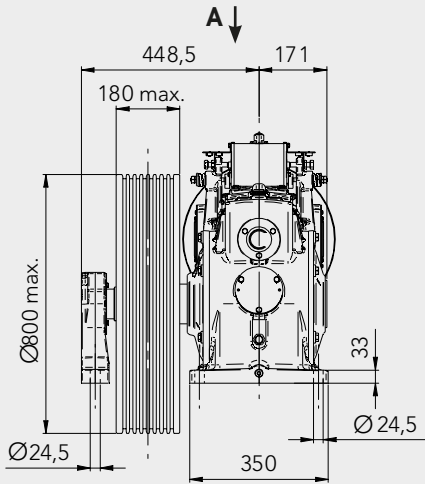
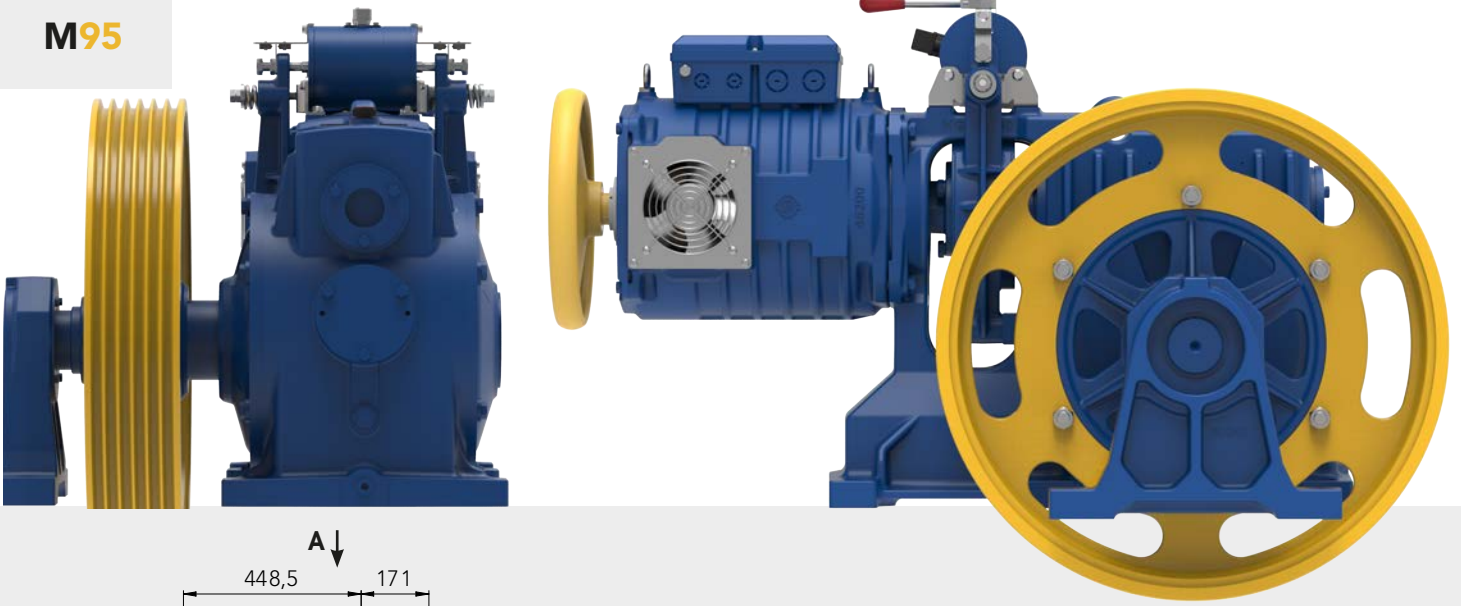
M93



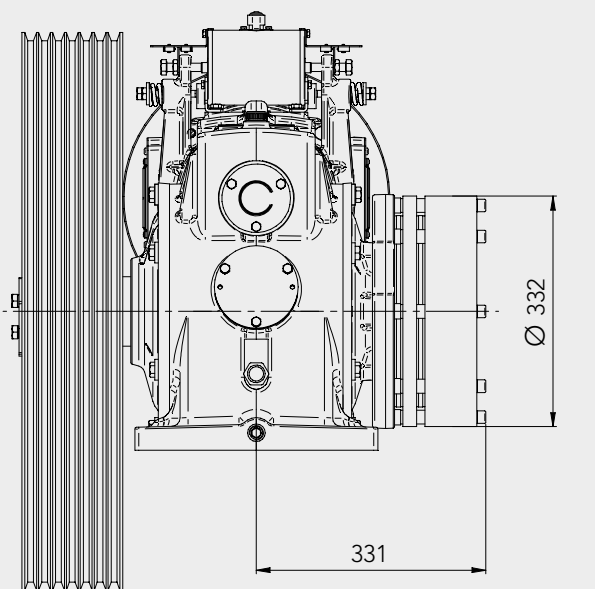
M93AL



M95



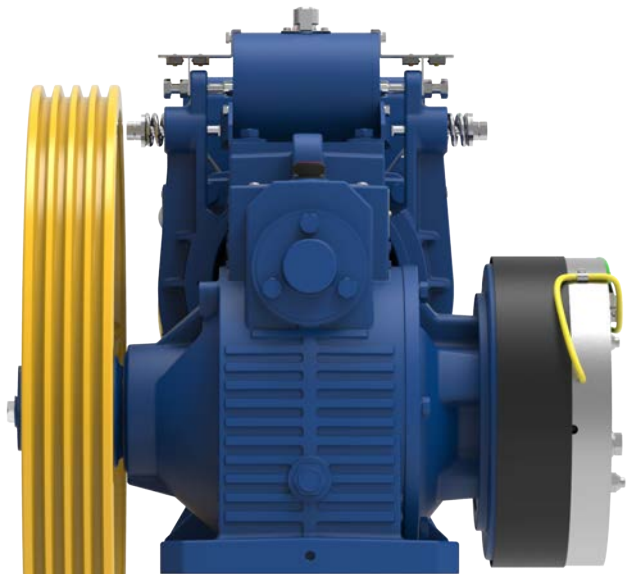
M93B



Momento Torcente	Voltaggio	Potenza
Torque Moment	Voltage	Power
Moment de Torsion	Tension	Puissance
Torsionsmoment	Spannung	Leistungen
Par de torsión	Voltaje	Potencia




Nm	V DC	W
3020	207/104	315/79

Conforme a / Complies with / Conforme à /
Entspricht / Conforme con: EN 81-20 ed EN 81-50



4P - VVVF 1500 RPM

6P - VVVF 1000 RPM

			kW Async.								
			5,5	7,5	9	11	13	15	18,5	22	
ø mm		m/s	kg								
450	1/62	0,57	1197	1461							
480	1/62	0,61	1122	1369							
520	1/62	0,66	1036	1264							
550	1/62	0,70	979	1195							
450	1/50	0,71	978	1334	1601	1834					
580	1/62	0,73	928	1133							
480	1/50	0,75	917	1251	1501	1719					
600	1/62	0,76	897	1095							
450	1/43	0,82	830	1132	1358	1660	1794				
520	1/50	0,82	847	1154	1385	1587					
650	1/62	0,82	828	1011							
550	1/50	0,86	800	1091	1310	1501					
480	1/43	0,88	778	1061	1273	1556	1682				
700	1/62	0,89	769	939							
450	1/39	0,91	794	1083	1299	1588	1794				
580	1/50	0,91	759	1035	1242	1423					
600	1/50	0,94	734	1000	1201	1375					
520	1/43	0,95	718	979	1175	1436	1553				
750	1/62	0,95	718	876							
480	1/39	0,97	744	1015	1218	1489	1682				
550	1/43	1,00	679	926	1111	1358	1468				
800	1/62	1,01	673	822							
650	1/50	1,02	677	923	1108	1270					
520	1/39	1,05	687	937	1124	1374	1553				
580	1/43	1,06	644	878	1054	1288	1392				
600	1/43	1,10	622	849	1018	1245	1346				
700	1/50	1,10	629	858	1029	1179					
550	1/39	1,11	650	886	1063	1299	1468				
580	1/39	1,17	616	840	1008	1232	1392				
750	1/50	1,18	587	800	960	1100					
650	1/43	1,19	575	783	940	1149	1242				
600	1/39	1,21	595	812	974	1191	1346				
800	1/50	1,26	550	750	900	1032					
700	1/43	1,28	533	727	873	1067	1153				
650	1/39	1,31	550	750	899	1099	1242				
750	1/43	1,37	498	679	815	996	1076				
700	1/39	1,41	510	696	835	1021	1153				
450	2/49	1,44	531	724	869	1062	1255	1318			
800	1/43	1,46	467	637	764	934	1009				
750	1/39	1,51	476	650	779	953	1076				
480	2/49	1,54	498	679	815	996	1177	1235			
800	1/39	1,61	447	609	731	893	1009				
520	2/49	1,67	460	627	752	919	1086	1140			
550	2/49	1,76	435	593	711	869	1027	1078			
580	2/49	1,86	412	562	674	824	974	1022			
650	2/49	1,92	398	543	652	797	942	988			
650	2/49	2,08	368	501	602	735	869	912			
700	2/49	2,24	341	466	559	683	807	847			
450	3/47	2,26	360	491	590	721	852	983	1212	1232	
750	2/49	2,40	319	435	521	637	753	791			
480	3/47	2,41	338	461	553	676	798	921	1136	1155	
800	2/49	2,56	299	407	489	598	706	741			
520	3/47	2,61	312	425	510	624	737	850	1049	1066	
550	3/47	2,76	295	402	482	590	697	804	992	1008	
450	4/51	2,77	297	404	485	593	701	809	942		
580	3/47	2,91	280	381	457	559	661	762	940	956	
480	4/51	2,96	278	379	455	556	657	758	883		
600	3/47	3,01	270	369	442	541	639	737	909	924	
520	4/51	3,20	257	350	420	513	607	700	815		
650	3/47	3,26	249	340	408	499	590	680	839	853	
550	4/51	3,39	243	331	397	485	574	662	771		
700	3/47	3,51	232	316	379	463	548	632	779	792	
580	4/51	3,57	230	314	377	460	544	628	731		
600	4/51	3,70	222	303	364	445	526	607	707		
750	3/47	3,76	216	295	354	432	511	590	727	739	
650	4/51	4,00	205	280	336	411	485	560	652		
800	3/47	4,01	203	276	332	405	479	553	682	693	
700	4/51	4,31	191	260	312	381	451	520	606		
750	4/51	4,62	178	243	291	356	421	485	565		
800	4/51	4,93	167	228	273	334	394	455	530		

