

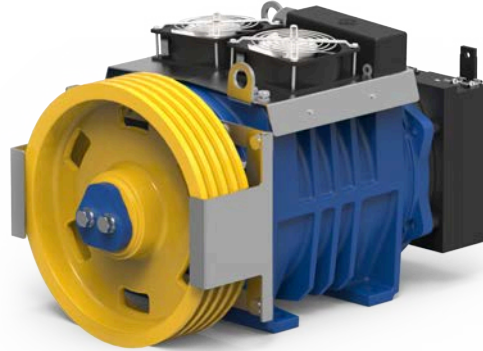


Montanari Group

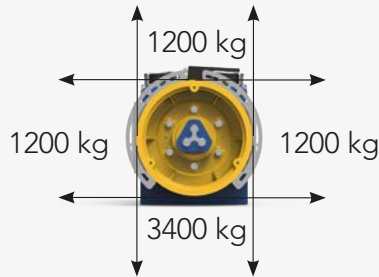
GEARLESS&GEARBOX
TRACTION MACHINES

GEARLESS

MGV25M



Carico Statico
Static Load
Charge Statique
Statische Belastung
Carga Estática



Peso
Weight
Poids
Gewicht
Peso

180 kg

Momento Torcente Nominal Torque Torsions moment Drehmoment Par de Torsión	Coppia di corto circuito Short circuited torque Couple court-circuité Drehmoment kurzgeschlossen Par cortocircuitado	Poli Poles Poles Pole Polos	Encoder	Cavo motore Motor Cable Câble du moteur Motor Kabel Cable para motor
Nm	Nm			m
385 S5 - 40% ED 180 s/h	450	16	Endat Sincos SSI BISS	7
Freno - Brake - Frein - Bremse - Freno				
RTW350 [2x410Nm] 2X82W - 207VDC				

Telaio & Protezioni
Bedplate & Safety guards
Chassis & Protections
Maschinenrahmen & Seilschützbügel
Bancada & Protecciones

#206

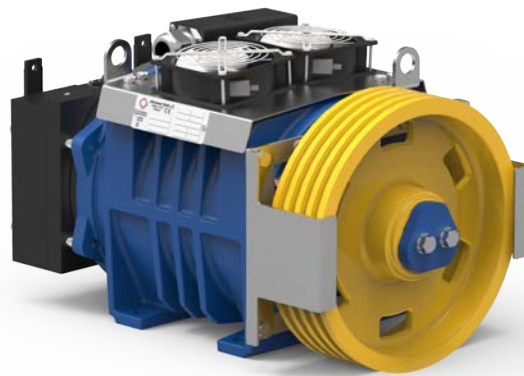


MORE ON
OUR WEBSITE

MGV25M

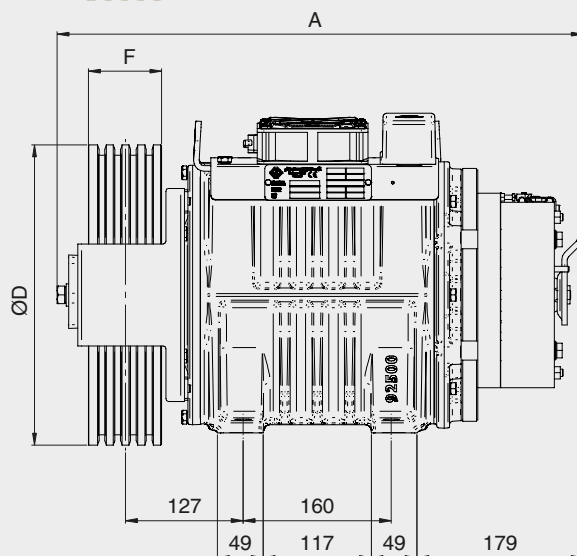
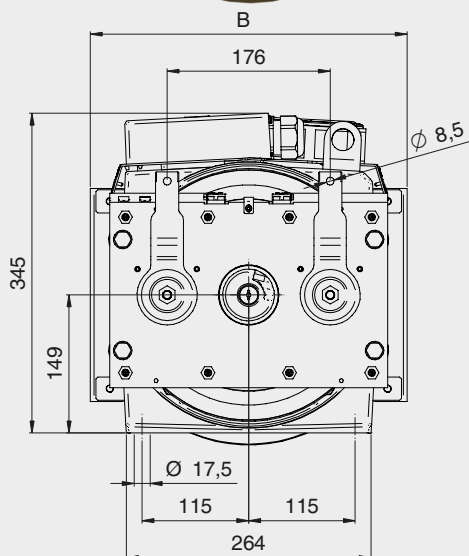
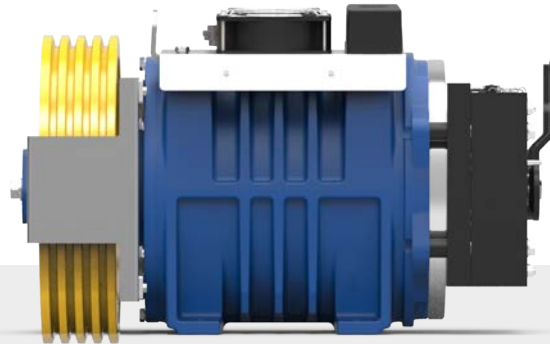



MORE ON OUR WEBSITE




		Funi - Ropes - Cables Seilen - Cables			Dimensioni - Dimensions Mesures - Abmessungen - Tamaños	
ØD	F	Ø	min - max	Pitch	A	B
mm		mm	n°	mm	mm	mm
210	106	6,5	3 - 8	12	568	301
			9 - 10	9,5		
240	70	6,5	3 - 8	12		
	106		9 - 10	9,5		
			3 - 8	12		
			9 - 10	9,5		
320	80	8	3 - 6	17		342
	115		7	13		
			8	12		

* Speciale puleggia di trazione fino a 480 mm. Per ulteriori indicazioni contattare il Reparto Vendite di Montanari
 * Special Traction Sheave up to 480 mm. Please contact Montanari Sales Department for further indications.
 * Poulie spéciale de traction jusqu'à 480 mm. Pour de plus amples informations, contacter Montanari Sales Department.
 * Spezialtreibscheibe mit bis zu 480 mm Durchmesser. Bitte kontaktieren Sie die Verkaufsabteilung von Montanari, falls Sie weitere Informationen wünschen.
 * Polea motriz especial de hasta 480 mm. Póngase en contacto con el departamento comercial de Montanari para obtener más información.



Portata Load Charge Nutzlast Carga		Ø	Funi Ropes Cables Seilen Cables	Passo Pitch Pas RA Paso	Coppia Torque Couple Drehmoment Par de torsión	Potenza Power Puissances Leistungen Potencia	Giri RPM Tours Drehzahl RPM	Freq. Hz	Corrente Current Strom Strom Corriente	Macchina Machine Machine Maschinentyp Máquina	Corrente Current Strom Strom Corriente	Macchina Machine Machine Maschinentyp Máquina	
									A		A		
kg	m/s	mm	max	mm	Nm	kW	RPM	Hz	A		A		
320	0,63	210	6xØ6,5	12	230	1,4	57,3	7,6	7,2	MGV25150803B700	16,1	MGV25152803B700	
		240	6xØ6,5	12	263	1,4	50,1	6,7	8,2	MGV25150803B700	18,5	MGV25152803B700	
		320	4xØ8	17	351	1,4	37,6	5,0	10,9	MGV25150803B700	24,6	MGV25152803B700	
	1	210	6xØ6,5	12	230	2,2	90,9	12,1	9,0	MGV25151203B700	16,1	MGV25152803B700	
		240	6xØ6,5	12	263	2,2	79,6	10,6	8,2	MGV25150803B700	18,5	MGV25152803B700	
		320	4xØ8	17	351	2,2	59,7	8,0	10,9	MGV25150803B700	24,6	MGV25152803B700	
	1,5	210	6xØ6,5	12	230	3,3	136,4	18,2	12,0	MGV25151923B700	20,9	MGV25153803B700	
		240	6xØ6,5	12	263	3,3	119,4	15,9	10,3	MGV25151203B700	18,5	MGV25152803B700	
		320	4xØ8	17	351	3,3	89,5	11,9	13,7	MGV25151203B700	24,6	MGV25152803B700	
	1,6	210	6xØ6,5	12	230	3,5	145,5	19,4	12,0	MGV25151923B700	20,9	MGV25153803B700	
		240	6xØ6,5	12	263	3,5	127,3	17,0	13,7	MGV25151923B700	23,9	MGV25153803B700	
		320	4xØ8	17	351	3,5	95,5	12,7	13,7	MGV25151203B700	24,6	MGV25152803B700	
	1,75	210	6xØ6,5	12	230	3,8	159,2	21,2	12,0	MGV25151923B700	20,9	MGV25153803B700	
		240	6xØ6,5	12	263	3,8	139,3	18,6	13,7	MGV25151923B700	23,9	MGV25153803B700	
		320	4xØ8	17	351	3,8	104,4	13,9	13,7	MGV25151203B700	24,6	MGV25152803B700	
	2	210	6xØ6,5	12	230	4,4	181,9	24,3	12,0	MGV25151923B700	0,0	MGV25156003B700	
		240	6xØ6,5	12	263	4,4	159,2	21,2	13,7	MGV25151923B700	23,9	MGV25153803B700	
		320	4xØ8	17	351	4,4	119,4	15,9	13,7	MGV25151203B700	24,6	MGV25152803B700	
	375	0,63	210	6xØ6,5	12	264	1,6	57,3	7,6	8,2	MGV25150803B700	18,5	MGV25152803B700
			240	6xØ6,5	12	301	1,6	50,1	6,7	9,4	MGV25150803B700	21,1	MGV25152803B700
			320	4xØ8	17	402	1,6	37,6	5,0	12,5	MGV25150803B700	28,2	MGV25152803B700
		1	210	6xØ6,5	12	264	2,5	90,9	12,1	10,3	MGV25151203B700	18,5	MGV25152803B700
			240	6xØ6,5	12	301	2,5	79,6	10,6	9,4	MGV25150803B700	21,1	MGV25152803B700
			320	4xØ8	17	402	2,5	59,7	8,0	12,5	MGV25150803B700	28,2	MGV25152803B700
1,5		210	6xØ6,5	12	264	3,8	136,4	18,2	13,7	MGV25151923B700	24,0	MGV25153803B700	
		240	6xØ6,5	12	301	3,8	119,4	15,9	11,7	MGV25151203B700	21,1	MGV25152803B700	
		320	4xØ8	17	402	3,8	89,5	11,9	15,6	MGV25151203B700	28,2	MGV25152803B700	
1,6		210	6xØ6,5	12	264	4,0	145,5	19,4	13,7	MGV25151923B700	24,0	MGV25153803B700	
		240	6xØ6,5	12	301	4,0	127,3	17,0	15,6	MGV25151923B700	27,4	MGV25153803B700	
		320	4xØ8	17	402	4,0	95,5	12,7	15,6	MGV25151203B700	28,2	MGV25152803B700	
1,75		210	6xØ6,5	12	264	4,4	159,2	21,2	13,7	MGV25151923B700	24,0	MGV25153803B700	
		240	6xØ6,5	12	301	4,4	139,3	18,6	15,6	MGV25151923B700	27,4	MGV25153803B700	
		320	4xØ8	17	402	4,4	104,4	13,9	15,6	MGV25151203B700	28,2	MGV25152803B700	
2		210	6xØ6,5	12	264	5,0	181,9	24,3	13,7	MGV25151923B700	0,0	MGV25156003B700	
		240	6xØ6,5	12	301	5,0	159,2	21,2	15,6	MGV25151923B700	27,4	MGV25153803B700	
		320	4xØ8	17	402	5,0	119,4	15,9	15,6	MGV25151203B700	28,2	MGV25152803B700	
400		0,63	210	6xØ6,5	12	279	1,7	57,3	7,6	8,7	MGV25150803B700	19,5	MGV25152803B700
			240	6xØ6,5	12	319	1,7	50,1	6,7	9,9	MGV25150803B700	22,3	MGV25152803B700
			320	4xØ8	17	425	1,7	37,6	5,0	13,2	MGV25150803B700	29,8	MGV25152803B700
		1	210	6xØ6,5	12	279	2,7	90,9	12,1	10,9	MGV25151203B700	19,5	MGV25152803B700
			240	6xØ6,5	12	319	2,7	79,6	10,6	9,9	MGV25150803B700	22,3	MGV25152803B700
			320	4xØ8	17	425	2,7	59,7	8,0	13,2	MGV25150803B700	29,8	MGV25152803B700
	1,5	210	6xØ6,5	12	279	4,0	136,4	18,2	14,5	MGV25151923B700	25,3	MGV25153803B700	
		240	6xØ6,5	12	319	4,0	119,4	15,9	12,4	MGV25151203B700	22,3	MGV25152803B700	
		320	4xØ8	17	425	4,0	89,5	11,9	16,5	MGV25151203B700	29,8	MGV25152803B700	
	1,6	210	6xØ6,5	12	279	4,2	145,5	19,4	14,5	MGV25151923B700	25,3	MGV25153803B700	
		240	6xØ6,5	12	319	4,2	127,3	17,0	16,5	MGV25151923B700	29,0	MGV25153803B700	
		320	4xØ8	17	425	4,2	95,5	12,7	16,5	MGV25151203B700	29,8	MGV25152803B700	
	1,75	210	6xØ6,5	12	279	4,6	159,2	21,2	14,5	MGV25151923B700	25,3	MGV25153803B700	
		240	6xØ6,5	12	319	4,6	139,3	18,6	16,5	MGV25151923B700	29,0	MGV25153803B700	
		320	4xØ8	17	425	4,6	104,4	13,9	16,5	MGV25151203B700	29,8	MGV25152803B700	
	2	210	6xØ6,5	12	279	5,3	181,9	24,3	14,5	MGV25151923B700	0,0	MGV25156003B700	
		240	6xØ6,5	12	319	5,3	159,2	21,2	16,5	MGV25151923B700	29,0	MGV25153803B700	
		320	4xØ8	17	425	5,3	119,4	15,9	16,5	MGV25151203B700	29,8	MGV25152803B700	
	480	0,63	210	6xØ6,5	12	327	2,0	57,3	7,6	10,2	MGV25150803B700	22,9	MGV25152803B700
			240	6xØ6,5	12	374	2,0	50,1	6,7	11,7	MGV25150803B700	26,2	MGV25152803B700
		1	210	6xØ6,5	12	327	3,1	90,9	12,1	12,7	MGV25151203B700	22,9	MGV25152803B700
			240	6xØ6,5	12	374	3,1	79,6	10,6	11,7	MGV25150803B700	26,2	MGV25152803B700
		1,5	210	6xØ6,5	12	327	4,7	136,4	18,2	17,0	MGV25151923B700	29,7	MGV25153803B700
			240	6xØ6,5	12	374	4,7	119,4	15,9	14,6	MGV25151203B700	26,2	MGV25152803B700
1,6		210	6xØ6,5	12	327	5,0	145,5	19,4	17,0	MGV25151923B700	29,7	MGV25153803B700	
		240	6xØ6,5	12	374	5,0	127,3	17,0	19,4	MGV25151923B700	34,0	MGV25153803B700	
1,75		210	6xØ6,5	12	327	5,5	159,2	21,2	17,0	MGV25151923B700	29,7	MGV25153803B700	
		240	6xØ6,5	12	374	5,5	139,3	18,6	19,4	MGV25151923B700	34,0	MGV25153803B700	
2		210	6xØ6,5	12	327	6,2	181,9	24,3	17,0	MGV25151923B700	0,0	MGV25156003B700	
		240	6xØ6,5	12	374	6,2	159,2	21,2	19,4	MGV25151923B700	34,0	MGV25153803B700	

Portata Load Charge Nutzlast Carga		Ø	Funi Ropes Cables Seilen Cables max	Passo Pitch Pas RA Paso	Coppia Torque Couple Drehmoment Par de torsión	Potenza Power Puissances Leistungen Potencia	Giri RPM Tours Drehzahl RPM	Freq.	Corrente Current Strom Corriente	Macchina Machine Machine Maschinentyp Máquina	Corrente Current Strom Corriente	Macchina Machine Machine Maschinentyp Máquina	
									A		A		
kg	m/s	mm		mm	Nm	kW	RPM	Hz					
630	0,5	210	6xØ6,5	12	227	2,2	90,9	12,1	8,9	MGV25151203B700	15,9	MGV25152803B700	
		240	6xØ6,5	12	260	2,2	79,6	10,6	8,1	MGV25150803B700	18,2	MGV25152803B700	
		320	4xØ8	17	346	2,2	59,7	8,0	10,8	MGV25150803B700	24,3	MGV25152803B700	
	0,63	210	6xØ6,5	12	227	2,7	114,6	15,3	8,9	MGV25151203B700	15,9	MGV25152803B700	
		240	6xØ6,5	12	260	2,7	100,3	13,4	10,1	MGV25151203B700	18,2	MGV25152803B700	
		320	4xØ8	17	346	2,7	75,2	10,0	10,8	MGV25150803B700	24,3	MGV25152803B700	
	1	210	6xØ6,5	12	227	4,3	181,9	24,3	11,8	MGV25151923B700	24,0	MGV25152102B700	
		240	6xØ6,5	12	260	4,3	159,2	21,2	13,5	MGV25151923B700	23,6	MGV25153803B700	
		320	4xØ8	17	346	4,3	119,4	15,9	13,5	MGV25151203B700	24,3	MGV25152803B700	
	1,5	210	6xØ6,5	12	227	6,5	272,8	36,4	15,9	MGV25152803B700	30,7	MGV25156003B700	
		240	6xØ6,5	12	260	6,5	238,7	31,8	18,2	MGV25152803B700	35,1	MGV25156003B700	
		320	4xØ8	17	346	6,5	179,0	23,9	18,0	MGV25151923B700	31,5	MGV25153803B700	
	1,6	210	6xØ6,5	12	227	6,9	291,0	38,8	20,7	MGV25153803B700	30,7	MGV25156003B700	
		240	6xØ6,5	12	260	6,9	254,6	34,0	18,2	MGV25152803B700	35,1	MGV25156003B700	
		320	4xØ8	17	346	6,9	191,0	25,5	18,0	MGV25151923B700	36,6	MGV25152102B700	
	1,75	210	6xØ6,5	12	227	7,6	318,3	42,4	20,7	MGV25153803B700	30,7	MGV25156003B700	
		240	6xØ6,5	12	260	7,6	278,5	37,1	18,2	MGV25152803B700	35,1	MGV25156003B700	
		320	4xØ8	17	346	7,6	208,9	27,9	24,3	MGV25152803B700	36,6	MGV25152102B700	
	2	210	6xØ6,5	12	227	8,7	363,8	48,5	20,7	MGV25153803B700			
		240	6xØ6,5	12	260	8,7	318,3	42,4	23,6	MGV25153803B700	35,1	MGV25156003B700	
		320	4xØ8	17	346	8,7	238,7	31,8	24,3	MGV25152803B700	46,8	MGV25156003B700	
	2,5	210	6xØ6,5	12	227	10,8	454,7	60,6	30,7	MGV25156003B700			
		240	6xØ6,5	12	260	10,8	397,9	53,1	35,1	MGV25156003B700			
		320	4xØ8	17	346	10,8	298,4	39,8	31,5	MGV25153803B700			
800	0,5	210	6xØ6,5	12	279	2,7	90,9	12,1	10,9	MGV25151203B700	19,5	MGV25152803B700	
		240	6xØ6,5	12	319	2,7	79,6	10,6	9,9	MGV25150803B700	22,3	MGV25152803B700	
	0,63	210	6xØ6,5	12	279	3,3	114,6	15,3	10,9	MGV25151203B700	19,5	MGV25152803B700	
		240	6xØ6,5	12	319	3,3	100,3	13,4	12,4	MGV25151203B700	22,3	MGV25152803B700	
	1	210	6xØ6,5	12	279	5,3	181,9	24,3	14,5	MGV25151923B700	29,5	MGV25156003B700	
		240	6xØ6,5	12	319	5,3	159,2	21,2	16,5	MGV25151923B700	29,0	MGV25153803B700	
	1,5	210	6xØ6,5	12	279	8,0	272,8	36,4	19,5	MGV25152803B700	37,6	MGV25156003B700	
		240	6xØ6,5	12	319	8,0	238,7	31,8	22,3	MGV25152803B700	43,0	MGV25156003B700	
	1,6	210	6xØ6,5	12	279	8,5	291,0	38,8	25,3	MGV25153803B700	37,6	MGV25156003B700	
		240	6xØ6,5	12	319	8,5	254,6	34,0	22,3	MGV25152803B700	43,0	MGV25156003B700	
	1,75	210	6xØ6,5	12	279	9,3	318,3	42,4	25,3	MGV25153803B700	37,6	MGV25156003B700	
		240	6xØ6,5	12	319	9,3	278,5	37,1	22,3	MGV25152803B700	43,0	MGV25156003B700	
	2	210	6xØ6,5	12	279	10,6	363,8	48,5	25,3	MGV25153803B700			
		240	6xØ6,5	12	319	10,6	318,3	42,4	29,0	MGV25153803B700	43,0	MGV25156003B700	
	2,5	210	6xØ6,5	12	279	13,3	454,7	60,6	37,6	MGV25156003B700			
		240	6xØ6,5	12	319	13,3	397,9	53,1	43,0	MGV25156003B700			
	1000	0,5	210	6xØ6,5	12	339	3,2	90,9	12,1	13,2	MGV25151203B700	23,8	MGV25152803B700
		0,63	210	6xØ6,5	12	339	4,1	114,6	15,3	13,2	MGV25151203B700	23,8	MGV25152803B700
1		210	6xØ6,5	12	339	6,5	181,9	24,3	17,6	MGV25151923B700	35,9	MGV25156003B700	
1,5		210	6xØ6,5	12	339	9,7	272,8	36,4	23,8	MGV25152803B700	45,8	MGV25156003B700	
1,6		210	6xØ6,5	12	339	10,3	291,0	38,8	30,8	MGV25153803B700	45,8	MGV25156003B700	
1,75		210	6xØ6,5	12	339	11,3	318,3	42,4	30,8	MGV25153803B700	45,8	MGV25156003B700	
2		210	6xØ6,5	12	339	12,9	363,8	48,5	30,8	MGV25153803B700			
2,5		210	6xØ6,5	12	339	16,2	454,7	60,6	45,8	MGV25156003B700			