



| Portata Load Charge Nutzlast Carga |  | Ø | Funi Ropes Cables Seilen Cables | Passo Pitch Pas RA Paso | Coppia Torque Couple Drehmoment Par de torsión | Potenza Power Puissances Leistungen Potencia | Giri RPM Tours Drehzahl RPM | Freq. Hz | Corrente Current Courant Strom Corriente | Macchina Machine Machine Maschinentyp Máquina | Corrente Current Courant Strom Corriente | Macchina Machine Machine Maschinentyp Máquina | | |
|------------------------------------|---|------|---------------------------------|-------------------------|--|--|-----------------------------|----------|--|---|--|---|-----------------|-----------------|
| | | | | | | | | | A | | A | | | |
| 320 | 0,63 | 210 | 6xØ6,5 | 12 | 230 | 1,4 | 57,3 | 7,6 | 7,2 | MGV25150803B700 | 16,1 | MGV25152803B700 | | |
| | | | 240 | 6xØ6,5 | 12 | 263 | 1,4 | 50,1 | 6,7 | 8,2 | MGV25150803B700 | 18,5 | MGV25152803B700 | |
| | | | 320 | 4xØ8 | 17 | 351 | 1,4 | 37,6 | 5,0 | 10,9 | MGV25150803B700 | 24,6 | MGV25152803B700 | |
| | | 1 | 210 | 6xØ6,5 | 12 | 230 | 2,2 | 90,9 | 12,1 | 9,0 | MGV25151203B700 | 16,1 | MGV25152803B700 | |
| | | | | 240 | 6xØ6,5 | 12 | 263 | 2,2 | 79,6 | 10,6 | 8,2 | MGV25150803B700 | 18,5 | MGV25152803B700 |
| | | | | 320 | 4xØ8 | 17 | 351 | 2,2 | 59,7 | 8,0 | 10,9 | MGV25150803B700 | 24,6 | MGV25152803B700 |
| | | 1,5 | 210 | 6xØ6,5 | 12 | 230 | 3,3 | 136,4 | 18,2 | 12,0 | MGV25151923B700 | 20,9 | MGV25153803B700 | |
| | | | | 240 | 6xØ6,5 | 12 | 263 | 3,3 | 119,4 | 15,9 | 10,3 | MGV25151203B700 | 18,5 | MGV25152803B700 |
| | | | | 320 | 4xØ8 | 17 | 351 | 3,3 | 89,5 | 11,9 | 13,7 | MGV25151203B700 | 24,6 | MGV25152803B700 |
| | 1,6 | 210 | 6xØ6,5 | 12 | 230 | 3,5 | 145,5 | 19,4 | 12,0 | MGV25151923B700 | 20,9 | MGV25153803B700 | | |
| | | | 240 | 6xØ6,5 | 12 | 263 | 3,5 | 127,3 | 17,0 | 13,7 | MGV25151923B700 | 23,9 | MGV25153803B700 | |
| | | | 320 | 4xØ8 | 17 | 351 | 3,5 | 95,5 | 12,7 | 13,7 | MGV25151203B700 | 24,6 | MGV25152803B700 | |
| | 1,75 | 210 | 6xØ6,5 | 12 | 230 | 3,8 | 159,2 | 21,2 | 12,0 | MGV25151923B700 | 20,9 | MGV25153803B700 | | |
| | | | 240 | 6xØ6,5 | 12 | 263 | 3,8 | 139,3 | 18,6 | 13,7 | MGV25151923B700 | 23,9 | MGV25153803B700 | |
| | | | 320 | 4xØ8 | 17 | 351 | 3,8 | 104,4 | 13,9 | 13,7 | MGV25151203B700 | 24,6 | MGV25152803B700 | |
| | 2 | 210 | 6xØ6,5 | 12 | 230 | 4,4 | 181,9 | 24,3 | 12,0 | MGV25151923B700 | 0,0 | MGV25156003B700 | | |
| | | | 240 | 6xØ6,5 | 12 | 263 | 4,4 | 159,2 | 21,2 | 13,7 | MGV25151923B700 | 23,9 | MGV25153803B700 | |
| | | | 320 | 4xØ8 | 17 | 351 | 4,4 | 119,4 | 15,9 | 13,7 | MGV25151203B700 | 24,6 | MGV25152803B700 | |
| | 375 | 0,63 | 210 | 6xØ6,5 | 12 | 264 | 1,6 | 57,3 | 7,6 | 8,2 | MGV25150803B700 | 18,5 | MGV25152803B700 | |
| | | | | 240 | 6xØ6,5 | 12 | 301 | 1,6 | 50,1 | 6,7 | 9,4 | MGV25150803B700 | 21,1 | MGV25152803B700 |
| | | | | 320 | 4xØ8 | 17 | 402 | 1,6 | 37,6 | 5,0 | 12,5 | MGV25150803B700 | 28,2 | MGV25152803B700 |
| | | 1 | 210 | 6xØ6,5 | 12 | 264 | 2,5 | 90,9 | 12,1 | 10,3 | MGV25151203B700 | 18,5 | MGV25152803B700 | |
| | | | | 240 | 6xØ6,5 | 12 | 301 | 2,5 | 79,6 | 10,6 | 9,4 | MGV25150803B700 | 21,1 | MGV25152803B700 |
| | | | | 320 | 4xØ8 | 17 | 402 | 2,5 | 59,7 | 8,0 | 12,5 | MGV25150803B700 | 28,2 | MGV25152803B700 |
| 1,5 | | 210 | 6xØ6,5 | 12 | 264 | 3,8 | 136,4 | 18,2 | 13,7 | MGV25151923B700 | 24,0 | MGV25153803B700 | | |
| | | | 240 | 6xØ6,5 | 12 | 301 | 3,8 | 119,4 | 15,9 | 11,7 | MGV25151203B700 | 21,1 | MGV25152803B700 | |
| | | | 320 | 4xØ8 | 17 | 402 | 3,8 | 89,5 | 11,9 | 15,6 | MGV25151203B700 | 28,2 | MGV25152803B700 | |
| 1,6 | | 210 | 6xØ6,5 | 12 | 264 | 4,0 | 145,5 | 19,4 | 13,7 | MGV25151923B700 | 24,0 | MGV25153803B700 | | |
| | | | 240 | 6xØ6,5 | 12 | 301 | 4,0 | 127,3 | 17,0 | 15,6 | MGV25151923B700 | 27,4 | MGV25153803B700 | |
| | | | 320 | 4xØ8 | 17 | 402 | 4,0 | 95,5 | 12,7 | 15,6 | MGV25151203B700 | 28,2 | MGV25152803B700 | |
| 1,75 | | 210 | 6xØ6,5 | 12 | 264 | 4,4 | 159,2 | 21,2 | 13,7 | MGV25151923B700 | 24,0 | MGV25153803B700 | | |
| | | | 240 | 6xØ6,5 | 12 | 301 | 4,4 | 139,3 | 18,6 | 15,6 | MGV25151923B700 | 27,4 | MGV25153803B700 | |
| | | | 320 | 4xØ8 | 17 | 402 | 4,4 | 104,4 | 13,9 | 15,6 | MGV25151203B700 | 28,2 | MGV25152803B700 | |
| 2 | | 210 | 6xØ6,5 | 12 | 264 | 5,0 | 181,9 | 24,3 | 13,7 | MGV25151923B700 | 0,0 | MGV25156003B700 | | |
| | | | 240 | 6xØ6,5 | 12 | 301 | 5,0 | 159,2 | 21,2 | 15,6 | MGV25151923B700 | 27,4 | MGV25153803B700 | |
| | | | 320 | 4xØ8 | 17 | 402 | 5,0 | 119,4 | 15,9 | 15,6 | MGV25151203B700 | 28,2 | MGV25152803B700 | |
| 400 | | 0,63 | 210 | 6xØ6,5 | 12 | 279 | 1,7 | 57,3 | 7,6 | 8,7 | MGV25150803B700 | 19,5 | MGV25152803B700 | |
| | | | | 240 | 6xØ6,5 | 12 | 319 | 1,7 | 50,1 | 6,7 | 9,9 | MGV25150803B700 | 22,3 | MGV25152803B700 |
| | | | | 320 | 4xØ8 | 17 | 425 | 1,7 | 37,6 | 5,0 | 13,2 | MGV25150803B700 | 29,8 | MGV25152803B700 |
| | | 1 | 210 | 6xØ6,5 | 12 | 279 | 2,7 | 90,9 | 12,1 | 10,9 | MGV25151203B700 | 19,5 | MGV25152803B700 | |
| | | | | 240 | 6xØ6,5 | 12 | 319 | 2,7 | 79,6 | 10,6 | 9,9 | MGV25150803B700 | 22,3 | MGV25152803B700 |
| | | | | 320 | 4xØ8 | 17 | 425 | 2,7 | 59,7 | 8,0 | 13,2 | MGV25150803B700 | 29,8 | MGV25152803B700 |
| | 1,5 | 210 | 6xØ6,5 | 12 | 279 | 4,0 | 136,4 | 18,2 | 14,5 | MGV25151923B700 | 25,3 | MGV25153803B700 | | |
| | | | 240 | 6xØ6,5 | 12 | 319 | 4,0 | 119,4 | 15,9 | 12,4 | MGV25151203B700 | 22,3 | MGV25152803B700 | |
| | | | 320 | 4xØ8 | 17 | 425 | 4,0 | 89,5 | 11,9 | 16,5 | MGV25151203B700 | 29,8 | MGV25152803B700 | |
| | 1,6 | 210 | 6xØ6,5 | 12 | 279 | 4,2 | 145,5 | 19,4 | 14,5 | MGV25151923B700 | 25,3 | MGV25153803B700 | | |
| | | | 240 | 6xØ6,5 | 12 | 319 | 4,2 | 127,3 | 17,0 | 16,5 | MGV25151923B700 | 29,0 | MGV25153803B700 | |
| | | | 320 | 4xØ8 | 17 | 425 | 4,2 | 95,5 | 12,7 | 16,5 | MGV25151203B700 | 29,8 | MGV25152803B700 | |
| | 1,75 | 210 | 6xØ6,5 | 12 | 279 | 4,6 | 159,2 | 21,2 | 14,5 | MGV25151923B700 | 25,3 | MGV25153803B700 | | |
| | | | 240 | 6xØ6,5 | 12 | 319 | 4,6 | 139,3 | 18,6 | 16,5 | MGV25151923B700 | 29,0 | MGV25153803B700 | |
| | | | 320 | 4xØ8 | 17 | 425 | 4,6 | 104,4 | 13,9 | 16,5 | MGV25151203B700 | 29,8 | MGV25152803B700 | |
| | 2 | 210 | 6xØ6,5 | 12 | 279 | 5,3 | 181,9 | 24,3 | 14,5 | MGV25151923B700 | 0,0 | MGV25156003B700 | | |
| | | | 240 | 6xØ6,5 | 12 | 319 | 5,3 | 159,2 | 21,2 | 16,5 | MGV25151923B700 | 29,0 | MGV25153803B700 | |
| | | | 320 | 4xØ8 | 17 | 425 | 5,3 | 119,4 | 15,9 | 16,5 | MGV25151203B700 | 29,8 | MGV25152803B700 | |
| | 480 | 0,63 | 210 | 6xØ6,5 | 12 | 327 | 2,0 | 57,3 | 7,6 | 10,2 | MGV25150803B700 | 22,9 | MGV25152803B700 | |
| | | | | 240 | 6xØ6,5 | 12 | 374 | 2,0 | 50,1 | 6,7 | 11,7 | MGV25150803B700 | 26,2 | MGV25152803B700 |
| | | 1 | 210 | 6xØ6,5 | 12 | 327 | 3,1 | 90,9 | 12,1 | 12,7 | MGV25151203B700 | 22,9 | MGV25152803B700 | |
| | | | | 240 | 6xØ6,5 | 12 | 374 | 3,1 | 79,6 | 10,6 | 11,7 | MGV25150803B700 | 26,2 | MGV25152803B700 |
| | | 1,5 | 210 | 6xØ6,5 | 12 | 327 | 4,7 | 136,4 | 18,2 | 17,0 | MGV25151923B700 | 29,7 | MGV25153803B700 | |
| | | | | 240 | 6xØ6,5 | 12 | 374 | 4,7 | 119,4 | 15,9 | 14,6 | MGV25151203B700 | 26,2 | MGV25152803B700 |
| 1,6 | | 210 | 6xØ6,5 | 12 | 327 | 5,0 | 145,5 | 19,4 | 17,0 | MGV25151923B700 | 29,7 | MGV25153803B700 | | |
| | | | 240 | 6xØ6,5 | 12 | 374 | 5,0 | 127,3 | 17,0 | 19,4 | MGV25151923B700 | 34,0 | MGV25153803B700 | |
| 1,75 | | 210 | 6xØ6,5 | 12 | 327 | 5,5 | 159,2 | 21,2 | 17,0 | MGV25151923B700 | 29,7 | MGV25153803B700 | | |
| | | | 240 | 6xØ6,5 | 12 | 374 | 5,5 | 139,3 | 18,6 | 19,4 | MGV25151923B700 | 34,0 | MGV25153803B700 | |
| 2 | | 210 | 6xØ6,5 | 12 | 327 | 6,2 | 181,9 | 24,3 | 17,0 | MGV25151923B700 | 0,0 | MGV25156003B700 | | |
| | | | 240 | 6xØ6,5 | 12 | 374 | 6,2 | 159,2 | 21,2 | 19,4 | MGV25151923B700 | 34,0 | MGV25153803B700 | |

| Portata Load Charge Nutzlast Carga |  | Ø | Funi Ropes Cables Seilen Cables max | Passo Pitch Pas RA Paso | Coppia Torque Couple Drehmoment Par de torsión | Potenza Power Puissances Leistungen Potencia | Giri RPM Tours Drehzahl RPM | Freq. | Corrente Current Strom Corriente | Macchina Machine Machine Maschinentyp Máquina | Corrente Current Strom Corriente | Macchina Machine Machine Maschinentyp Máquina |
|------------------------------------|---|--------|-------------------------------------|-------------------------|--|--|-----------------------------|-------|----------------------------------|---|----------------------------------|---|
| | | | | | | | | | kg | m/s | mm | mm |
| 630 | 0,5 | 210 | 6xØ6,5 | 12 | 227 | 2,2 | 90,9 | 12,1 | 8,9 | MGV25151203B700 | 15,9 | MGV25152803B700 |
| | | | 6xØ6,5 | 12 | 260 | 2,2 | 79,6 | 10,6 | 8,1 | MGV25150803B700 | 18,2 | MGV25152803B700 |
| | | | 4xØ8 | 17 | 346 | 2,2 | 59,7 | 8,0 | 10,8 | MGV25150803B700 | 24,3 | MGV25152803B700 |
| | 0,63 | 210 | 6xØ6,5 | 12 | 227 | 2,7 | 114,6 | 15,3 | 8,9 | MGV25151203B700 | 15,9 | MGV25152803B700 |
| | | | 6xØ6,5 | 12 | 260 | 2,7 | 100,3 | 13,4 | 10,1 | MGV25151203B700 | 18,2 | MGV25152803B700 |
| | | | 4xØ8 | 17 | 346 | 2,7 | 75,2 | 10,0 | 10,8 | MGV25150803B700 | 24,3 | MGV25152803B700 |
| | 1 | 210 | 6xØ6,5 | 12 | 227 | 4,3 | 181,9 | 24,3 | 11,8 | MGV25151923B700 | 24,0 | MGV25152102B700 |
| | | | 6xØ6,5 | 12 | 260 | 4,3 | 159,2 | 21,2 | 13,5 | MGV25151923B700 | 23,6 | MGV25153803B700 |
| | | | 4xØ8 | 17 | 346 | 4,3 | 119,4 | 15,9 | 13,5 | MGV25151203B700 | 24,3 | MGV25152803B700 |
| | 1,5 | 210 | 6xØ6,5 | 12 | 227 | 6,5 | 272,8 | 36,4 | 15,9 | MGV25152803B700 | 30,7 | MGV25156003B700 |
| | | | 6xØ6,5 | 12 | 260 | 6,5 | 238,7 | 31,8 | 18,2 | MGV25152803B700 | 35,1 | MGV25156003B700 |
| | | | 4xØ8 | 17 | 346 | 6,5 | 179,0 | 23,9 | 18,0 | MGV25151923B700 | 31,5 | MGV25153803B700 |
| | 1,6 | 210 | 6xØ6,5 | 12 | 227 | 6,9 | 291,0 | 38,8 | 20,7 | MGV25153803B700 | 30,7 | MGV25156003B700 |
| | | | 6xØ6,5 | 12 | 260 | 6,9 | 254,6 | 34,0 | 18,2 | MGV25152803B700 | 35,1 | MGV25156003B700 |
| | | | 4xØ8 | 17 | 346 | 6,9 | 191,0 | 25,5 | 18,0 | MGV25151923B700 | 36,6 | MGV25152102B700 |
| | 1,75 | 210 | 6xØ6,5 | 12 | 227 | 7,6 | 318,3 | 42,4 | 20,7 | MGV25153803B700 | 30,7 | MGV25156003B700 |
| | | | 6xØ6,5 | 12 | 260 | 7,6 | 278,5 | 37,1 | 18,2 | MGV25152803B700 | 35,1 | MGV25156003B700 |
| | | | 4xØ8 | 17 | 346 | 7,6 | 208,9 | 27,9 | 24,3 | MGV25152803B700 | 36,6 | MGV25152102B700 |
| | 2 | 210 | 6xØ6,5 | 12 | 227 | 8,7 | 363,8 | 48,5 | 20,7 | MGV25153803B700 | | |
| | | | 6xØ6,5 | 12 | 260 | 8,7 | 318,3 | 42,4 | 23,6 | MGV25153803B700 | 35,1 | MGV25156003B700 |
| | | | 4xØ8 | 17 | 346 | 8,7 | 238,7 | 31,8 | 24,3 | MGV25152803B700 | 46,8 | MGV25156003B700 |
| | 2,5 | 210 | 6xØ6,5 | 12 | 227 | 10,8 | 454,7 | 60,6 | 30,7 | MGV25156003B700 | | |
| | | | 6xØ6,5 | 12 | 260 | 10,8 | 397,9 | 53,1 | 35,1 | MGV25156003B700 | | |
| | | | 4xØ8 | 17 | 346 | 10,8 | 298,4 | 39,8 | 31,5 | MGV25153803B700 | | |
| 800 | 0,5 | 210 | 6xØ6,5 | 12 | 279 | 2,7 | 90,9 | 12,1 | 10,9 | MGV25151203B700 | 19,5 | MGV25152803B700 |
| | | | 6xØ6,5 | 12 | 319 | 2,7 | 79,6 | 10,6 | 9,9 | MGV25150803B700 | 22,3 | MGV25152803B700 |
| | 0,63 | 210 | 6xØ6,5 | 12 | 279 | 3,3 | 114,6 | 15,3 | 10,9 | MGV25151203B700 | 19,5 | MGV25152803B700 |
| | | | 6xØ6,5 | 12 | 319 | 3,3 | 100,3 | 13,4 | 12,4 | MGV25151203B700 | 22,3 | MGV25152803B700 |
| | 1 | 210 | 6xØ6,5 | 12 | 279 | 5,3 | 181,9 | 24,3 | 14,5 | MGV25151923B700 | 29,5 | MGV25156003B700 |
| | | | 6xØ6,5 | 12 | 319 | 5,3 | 159,2 | 21,2 | 16,5 | MGV25151923B700 | 29,0 | MGV25153803B700 |
| | 1,5 | 210 | 6xØ6,5 | 12 | 279 | 8,0 | 272,8 | 36,4 | 19,5 | MGV25152803B700 | 37,6 | MGV25156003B700 |
| | | | 6xØ6,5 | 12 | 319 | 8,0 | 238,7 | 31,8 | 22,3 | MGV25152803B700 | 43,0 | MGV25156003B700 |
| | 1,6 | 210 | 6xØ6,5 | 12 | 279 | 8,5 | 291,0 | 38,8 | 25,3 | MGV25153803B700 | 37,6 | MGV25156003B700 |
| | | | 6xØ6,5 | 12 | 319 | 8,5 | 254,6 | 34,0 | 22,3 | MGV25152803B700 | 43,0 | MGV25156003B700 |
| | 1,75 | 210 | 6xØ6,5 | 12 | 279 | 9,3 | 318,3 | 42,4 | 25,3 | MGV25153803B700 | 37,6 | MGV25156003B700 |
| | | | 6xØ6,5 | 12 | 319 | 9,3 | 278,5 | 37,1 | 22,3 | MGV25152803B700 | 43,0 | MGV25156003B700 |
| 2 | 210 | 6xØ6,5 | 12 | 279 | 10,6 | 363,8 | 48,5 | 25,3 | MGV25153803B700 | | | |
| | | 6xØ6,5 | 12 | 319 | 10,6 | 318,3 | 42,4 | 29,0 | MGV25153803B700 | 43,0 | MGV25156003B700 | |
| 2,5 | 210 | 6xØ6,5 | 12 | 279 | 13,3 | 454,7 | 60,6 | 37,6 | MGV25156003B700 | | | |
| | | 6xØ6,5 | 12 | 319 | 13,3 | 397,9 | 53,1 | 43,0 | MGV25156003B700 | | | |
| 1000 | 0,5 | 210 | 6xØ6,5 | 12 | 339 | 3,2 | 90,9 | 12,1 | 13,2 | MGV25151203B700 | 23,8 | MGV25152803B700 |
| | 0,63 | 210 | 6xØ6,5 | 12 | 339 | 4,1 | 114,6 | 15,3 | 13,2 | MGV25151203B700 | 23,8 | MGV25152803B700 |
| | 1 | 210 | 6xØ6,5 | 12 | 339 | 6,5 | 181,9 | 24,3 | 17,6 | MGV25151923B700 | 35,9 | MGV25156003B700 |
| | 1,5 | 210 | 6xØ6,5 | 12 | 339 | 9,7 | 272,8 | 36,4 | 23,8 | MGV25152803B700 | 45,8 | MGV25156003B700 |
| | 1,6 | 210 | 6xØ6,5 | 12 | 339 | 10,3 | 291,0 | 38,8 | 30,8 | MGV25153803B700 | 45,8 | MGV25156003B700 |
| | 1,75 | 210 | 6xØ6,5 | 12 | 339 | 11,3 | 318,3 | 42,4 | 30,8 | MGV25153803B700 | 45,8 | MGV25156003B700 |
| | 2 | 210 | 6xØ6,5 | 12 | 339 | 12,9 | 363,8 | 48,5 | 30,8 | MGV25153803B700 | | |
| | 2,5 | 210 | 6xØ6,5 | 12 | 339 | 16,2 | 454,7 | 60,6 | 45,8 | MGV25156003B700 | | |



Montanari Group

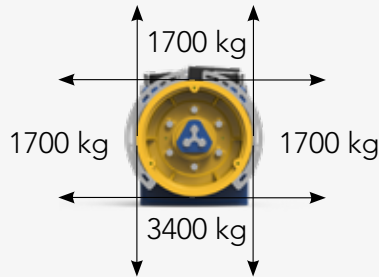
GEARLESS&GEARBOX
TRACTION MACHINES

GEARLESS

MGV25ML



Carico Statico
Static Load
Charge Statique
Statische Belastung
Carga Estática



Peso
Weight
Poids
Gewicht
Peso

220 kg

| Momento Torcente Nominal Torque Torsions moment Drehmoment Par de Torsión | Coppia di corto circuito Short circuited torque Couple court-circuité Drehmoment kurzgeschlossen Par cortocircuitado | Poli Poles Poles Pole Polos | Encoder | Cavo motore Motor Cable Câble du moteur Motor Kabel Cable para motor |
|---|--|---|--------------------------------|--|
| Nm | Nm | | | m |
| 530 S5 - 40% ED 180 s/h | 600 | 16 | Endat Sincos SSI BISS | 7 |
| Freno - Brake - Frein - Bremse - Freno | | | | |
| RTW600 [2x600Nm] 2X92W -207VDC | | | | |

Telaio & Protezioni
Bedplate & Safety guards
Chassis & Protections
Maschinenrahmen & Seilschützbügel
Bancada & Protecciones


#206



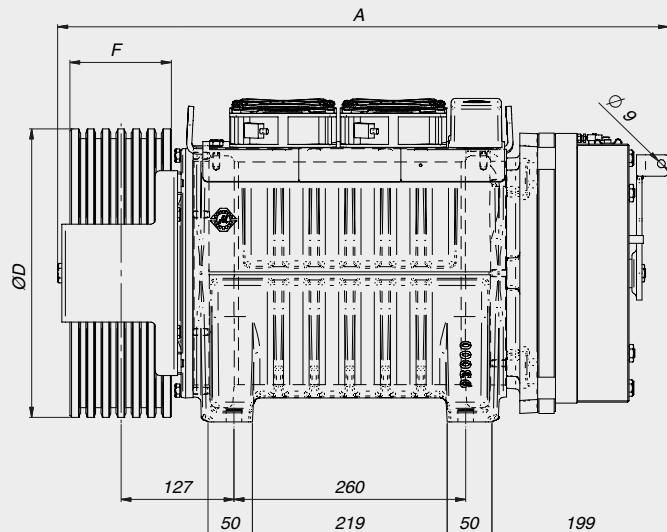
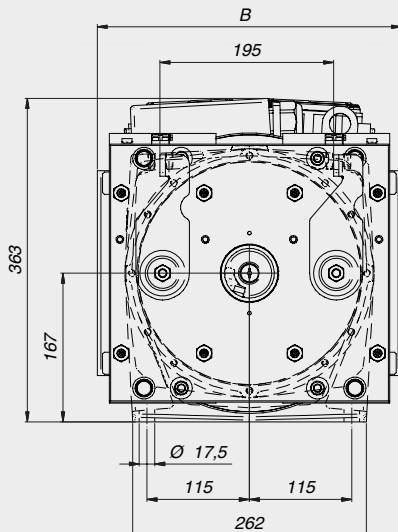
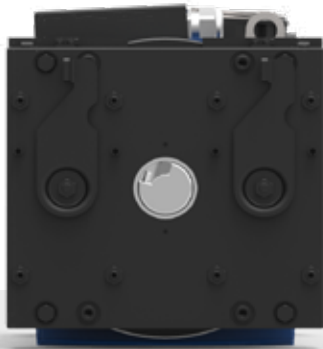
MORE ON
OUR WEBSITE


MGV25ML




|  | | Funi - Ropes - Cables Seilen - Cables | | | Dimensioni - Dimensions Mesures - Abmessungen - Tamaños | |
|---|-----|--|-----------|-------|--|-----|
| ØD | F | Ø | min - max | Pitch | A | B |
| mm | mm | mm | n° | mm | mm | mm |
| 210 | 106 | 6,5 | 3 - 8 | 12 | 689 | 315 |
| | | | 9 - 10 | 9,5 | | |
| 240 | 70 | 6,5 | 3 - 8 | 12 | | |
| | 106 | | 9 - 10 | 9,5 | | |
| | | | 3 - 8 | 12 | | |
| | | | 9 - 10 | 9,5 | | |
| 320 | 115 | 8 | 3 - 4 | 17 | | 342 |
| | | | 7 | 13 | | |
| | | | 8 | 12 | | |

* Speciale puleggia di trazione fino a 600 mm. Per ulteriori indicazioni contattare il Reparto Vendite di Montanari
 * Special Traction Sheave up to 600 mm. Please contact Montanari Sales Department for further indications.
 * Poulie spéciale de traction jusqu'à 600 mm . Pour de plus amples informations , contacter Montanari Sales Department .
 * Spezialtreibscheibe mit bis zu 600 mm Durchmesser. Bitte kontaktieren Sie die Verkaufsabteilung von Montanari, falls Sie weitere Informationen wünschen.
 * Polea motriz especial de hasta 600 mm. Póngase en contacto con el departamento comercial de Montanari para obtener más información.



| Portata Load Charge Nutzlast Carga |  | Ø | Funi Ropes Cables Seilen Cables | Passo Pitch Pas RA Paso | Coppia Torque Couple Drehmoment Par de torsión | Potenza Power Puissances Leistungen Potencia | Giri RPM Tours Drehzahl RPM | Freq. Hz | Corrente | Macchina | Corrente | Macchina |
|--|---|---------|---|-------------------------------------|--|--|---|-------------|--|-----------------|---|-----------------|
| | | | | | | | | | Current Courant Strom Corriente | A | Machine Machine Maschinentyp Máquina | A |
| 400 | kg | m/s | mm | max | mm | Nm | kW | RPM | Hz | A | | |
| | 0,5 | 320 | 8xØ8 | 17 | 425 | 1,3 | 29,8 | 4,0 | 12,0 | MGV25200803BC00 | 20,0 | MGV25201923BC00 |
| | 0,63 | 320 | 8xØ8 | 17 | 425 | 1,7 | 37,6 | 5,0 | 12,0 | MGV25200803BC00 | 20,0 | MGV25201923BC00 |
| | 1 | 320 | 8xØ8 | 17 | 425 | 2,7 | 59,7 | 8,0 | 12,0 | MGV25200803BC00 | 20,0 | MGV25201923BC00 |
| | 1,5 | 320 | 8xØ8 | 17 | 425 | 4,0 | 89,5 | 11,9 | 15,2 | MGV25201203BC00 | 29,6 | MGV25203003BC00 |
| | 1,6 | 320 | 8xØ8 | 17 | 425 | 4,2 | 95,5 | 12,7 | 15,2 | MGV25201203BC00 | 29,6 | MGV25203003BC00 |
| | 1,75 | 320 | 8xØ8 | 17 | 425 | 4,6 | 104,4 | 13,9 | 15,2 | MGV25201203BC00 | 29,6 | MGV25203003BC00 |
| 2 | 320 | 8xØ8 | 17 | 425 | 5,3 | 119,4 | 15,9 | 15,2 | MGV25201203BC00 | 29,6 | MGV25203003BC00 | |
| 2,5 | 320 | 8xØ8 | 17 | 425 | 6,6 | 149,2 | 19,9 | 20,0 | MGV25201923BC00 | 48,1 | MGV25202552BC00 | |
| 480 | 0,5 | 240 | 10xØ6,5 | 9,5 | 374 | 1,6 | 39,8 | 5,3 | 10,6 | MGV25200803BC00 | 17,6 | MGV25201923BC00 |
| | | 320 | 8xØ8 | 17 | 499 | 1,6 | 29,8 | 4,0 | 14,1 | MGV25200803BC00 | 23,5 | MGV25201923BC00 |
| | 0,63 | 240 | 10xØ6,5 | 9,5 | 374 | 2,0 | 50,1 | 6,7 | 10,6 | MGV25200803BC00 | 17,6 | MGV25201923BC00 |
| | | 320 | 8xØ8 | 17 | 499 | 2,0 | 37,6 | 5,0 | 14,1 | MGV25200803BC00 | 23,5 | MGV25201923BC00 |
| | 1 | 240 | 10xØ6,5 | 9,5 | 374 | 3,1 | 79,6 | 10,6 | 10,6 | MGV25200803BC00 | 26,1 | MGV25203003BC00 |
| | | 320 | 8xØ8 | 17 | 499 | 3,1 | 59,7 | 8,0 | 14,1 | MGV25200803BC00 | 23,5 | MGV25201923BC00 |
| | 1,5 | 240 | 10xØ6,5 | 9,5 | 374 | 4,7 | 119,4 | 15,9 | 13,4 | MGV25201203BC00 | 26,1 | MGV25203003BC00 |
| | | 320 | 8xØ8 | 17 | 499 | 4,7 | 89,5 | 11,9 | 17,9 | MGV25201203BC00 | 34,8 | MGV25203003BC00 |
| | 1,6 | 240 | 10xØ6,5 | 9,5 | 374 | 5,0 | 127,3 | 17,0 | 17,6 | MGV25201923BC00 | 42,3 | MGV25202552BC00 |
| | | 320 | 8xØ8 | 17 | 499 | 5,0 | 95,5 | 12,7 | 17,9 | MGV25201203BC00 | 34,8 | MGV25203003BC00 |
| | 1,75 | 240 | 10xØ6,5 | 9,5 | 374 | 5,5 | 139,3 | 18,6 | 17,6 | MGV25201923BC00 | 42,3 | MGV25202552BC00 |
| | | 320 | 8xØ8 | 17 | 499 | 5,5 | 104,4 | 13,9 | 17,9 | MGV25201203BC00 | 34,8 | MGV25203003BC00 |
| | 2 | 240 | 10xØ6,5 | 9,5 | 374 | 6,2 | 159,2 | 21,2 | 17,6 | MGV25201923BC00 | 42,3 | MGV25202552BC00 |
| | | 320 | 8xØ8 | 17 | 499 | 6,2 | 119,4 | 15,9 | 17,9 | MGV25201203BC00 | 34,8 | MGV25203003BC00 |
| 2,5 | 240 | 10xØ6,5 | 9,5 | 374 | 7,8 | 198,9 | 26,5 | 24,0 | MGV25202553BC00 | 42,3 | MGV25202552BC00 | |
| | 320 | 8xØ8 | 17 | 499 | 7,8 | 149,2 | 19,9 | 23,5 | MGV25201923BC00 | 56,4 | MGV25202552BC00 | |
| 630 | 0,5 | 210 | 10xØ6,5 | 9,5 | 418 | 2,0 | 45,5 | 6,1 | 11,8 | MGV25200803BC00 | 19,7 | MGV25201923BC00 |
| | | 240 | 10xØ6,5 | 9,5 | 478 | 2,0 | 39,8 | 5,3 | 13,5 | MGV25200803BC00 | 22,5 | MGV25201923BC00 |
| | 0,63 | 210 | 10xØ6,5 | 9,5 | 418 | 2,5 | 57,3 | 7,6 | 11,8 | MGV25200803BC00 | 19,7 | MGV25201923BC00 |
| | | 240 | 10xØ6,5 | 9,5 | 478 | 2,5 | 50,1 | 6,7 | 13,5 | MGV25200803BC00 | 22,5 | MGV25201923BC00 |
| | 1 | 210 | 10xØ6,5 | 9,5 | 418 | 4,0 | 90,9 | 12,1 | 15,0 | MGV25201203BC00 | 29,2 | MGV25203003BC00 |
| | | 240 | 10xØ6,5 | 9,5 | 478 | 4,0 | 79,6 | 10,6 | 13,5 | MGV25200803BC00 | 33,4 | MGV25203003BC00 |
| | 1,5 | 210 | 10xØ6,5 | 9,5 | 418 | 6,0 | 136,4 | 18,2 | 19,7 | MGV25201923BC00 | 47,3 | MGV25202552BC00 |
| | | 240 | 10xØ6,5 | 9,5 | 478 | 6,0 | 119,4 | 15,9 | 17,1 | MGV25201203BC00 | 33,4 | MGV25203003BC00 |
| | 1,6 | 210 | 10xØ6,5 | 9,5 | 418 | 6,4 | 145,5 | 19,4 | 19,7 | MGV25201923BC00 | 47,3 | MGV25202552BC00 |
| | | 240 | 10xØ6,5 | 9,5 | 478 | 6,4 | 127,3 | 17,0 | 22,5 | MGV25201923BC00 | 54,1 | MGV25202552BC00 |
| | 1,75 | 210 | 10xØ6,5 | 9,5 | 418 | 7,0 | 159,2 | 21,2 | 19,7 | MGV25201923BC00 | 47,3 | MGV25202552BC00 |
| | | 240 | 10xØ6,5 | 9,5 | 478 | 7,0 | 139,3 | 18,6 | 22,5 | MGV25201923BC00 | 54,1 | MGV25202552BC00 |
| | 2 | 210 | 10xØ6,5 | 9,5 | 418 | 8,0 | 181,9 | 24,3 | 19,7 | MGV25201923BC00 | 47,3 | MGV25202552BC00 |
| | | 240 | 10xØ6,5 | 9,5 | 478 | 8,0 | 159,2 | 21,2 | 22,5 | MGV25201923BC00 | 54,1 | MGV25202552BC00 |
| 2,5 | 210 | 10xØ6,5 | 9,5 | 418 | 10,0 | 227,4 | 30,3 | 26,8 | MGV25202553BC00 | 47,3 | MGV25202552BC00 | |
| | 240 | 10xØ6,5 | 9,5 | 478 | 10,0 | 198,9 | 26,5 | 30,7 | MGV25202553BC00 | 54,1 | MGV25202552BC00 | |

| | Portata Load Charge Nutzlast Carga |  | Ø | Funi Ropes Cables Seilen Cables | Passo Pitch Pas RA Paso | Coppia Torque Couple Drehmoment Par de torsión | Potenza Power Puissances Leistungen Potencia | Giri RPM Tours Drehzahl RPM | Freq. | Corrente Current Courant Strom Corriente | Macchina Machine Machine Maschinentyp Máquina | Corrente Current Courant Strom Corriente | Macchina Machine Machine Maschinentyp Máquina |
|------------|------------------------------------|---|---------|---------------------------------|-------------------------|--|--|-----------------------------|-----------------|--|---|--|---|
| | kg | m/s | mm | max | mm | Nm | kW | RPM | Hz | A | | A | |
| 2:1 | 800 | 0,5 | 320 | 8xØ8 | 17 | 425 | 2,7 | 59,7 | 8,0 | 12,0 | MGV25200803BC00 | 20,0 | MGV25201923BC00 |
| | | 0,63 | 320 | 8xØ8 | 17 | 425 | 3,3 | 75,2 | 10,0 | 12,0 | MGV25200803BC00 | 29,6 | MGV25203003BC00 |
| | | 1 | 320 | 8xØ8 | 17 | 425 | 5,3 | 119,4 | 15,9 | 15,2 | MGV25201203BC00 | 29,6 | MGV25203003BC00 |
| | | 1,5 | 320 | 8xØ8 | 17 | 425 | 8,0 | 179,0 | 23,9 | 20,0 | MGV25201923BC00 | 48,1 | MGV25202552BC00 |
| | | 1,6 | 320 | 8xØ8 | 17 | 425 | 8,5 | 191,0 | 25,5 | 20,0 | MGV25201923BC00 | 48,1 | MGV25202552BC00 |
| | | 1,75 | 320 | 8xØ8 | 17 | 425 | 9,3 | 208,9 | 27,9 | 27,2 | MGV25202553BC00 | 48,1 | MGV25202552BC00 |
| | | 2 | 320 | 8xØ8 | 17 | 425 | 10,6 | 238,7 | 31,8 | 27,2 | MGV25202553BC00 | 48,1 | MGV25202552BC00 |
| | | 2,5 | 320 | 8xØ8 | 17 | 425 | 13,3 | 298,4 | 39,8 | 29,6 | MGV25203003BC00 | | |
| | 1000 | 0,5 | 240 | 10xØ6,5 | 9,5 | 388 | 3,2 | 79,6 | 10,6 | 11,0 | MGV25200803BC00 | 27,1 | MGV25203003BC00 |
| | | | 320 | 8xØ8 | 17 | 517 | 3,2 | 59,7 | 8,0 | 14,6 | MGV25200803BC00 | 24,4 | MGV25201923BC00 |
| | | 0,63 | 240 | 10xØ6,5 | 9,5 | 388 | 4,1 | 100,3 | 13,4 | 13,9 | MGV25201203BC00 | 27,1 | MGV25203003BC00 |
| | | | 320 | 8xØ8 | 17 | 517 | 4,1 | 75,2 | 10,0 | 14,6 | MGV25200803BC00 | 36,1 | MGV25203003BC00 |
| | | 1 | 240 | 10xØ6,5 | 9,5 | 388 | 6,5 | 159,2 | 21,2 | 18,3 | MGV25201923BC00 | 43,9 | MGV25202552BC00 |
| | | | 320 | 8xØ8 | 17 | 517 | 6,5 | 119,4 | 15,9 | 18,5 | MGV25201203BC00 | 36,1 | MGV25203003BC00 |
| | | 1,5 | 240 | 10xØ6,5 | 9,5 | 388 | 9,7 | 238,7 | 31,8 | 24,9 | MGV25202553BC00 | 43,9 | MGV25202552BC00 |
| | | | 320 | 8xØ8 | 17 | 517 | 9,7 | 179,0 | 23,9 | 24,4 | MGV25201923BC00 | 58,5 | MGV25202552BC00 |
| | | 1,6 | 240 | 10xØ6,5 | 9,5 | 388 | 10,3 | 254,6 | 34,0 | 24,9 | MGV25202553BC00 | 43,9 | MGV25202552BC00 |
| | | | 320 | 8xØ8 | 17 | 517 | 10,3 | 191,0 | 25,5 | 24,4 | MGV25201923BC00 | 58,5 | MGV25202552BC00 |
| | | 1,75 | 240 | 10xØ6,5 | 9,5 | 388 | 11,3 | 278,5 | 37,1 | 27,1 | MGV25203003BC00 | | |
| | | | 320 | 8xØ8 | 17 | 517 | 11,3 | 208,9 | 27,9 | 33,2 | MGV25202553BC00 | 58,5 | MGV25202552BC00 |
| | 2 | 320 | 8xØ8 | 17 | 517 | 12,9 | 238,7 | 31,8 | 33,2 | MGV25202553BC00 | 58,5 | MGV25202552BC00 | |
| | | 320 | 8xØ8 | 17 | 517 | 16,2 | 298,4 | 39,8 | 36,1 | MGV25203003BC00 | | | |
| | 1200 | 0,5 | 210 | 10xØ6,5 | 9,5 | 400 | 3,8 | 90,9 | 12,1 | 14,3 | MGV25201203BC00 | 27,9 | MGV25203003BC00 |
| | | | 240 | 10xØ6,5 | 9,5 | 457 | 3,8 | 79,6 | 10,6 | 12,9 | MGV25200803BC00 | 31,9 | MGV25203003BC00 |
| | | 0,63 | 210 | 10xØ6,5 | 9,5 | 400 | 4,8 | 114,6 | 15,3 | 14,3 | MGV25201203BC00 | 27,9 | MGV25203003BC00 |
| | | | 240 | 10xØ6,5 | 9,5 | 457 | 4,8 | 100,3 | 13,4 | 16,4 | MGV25201203BC00 | 31,9 | MGV25203003BC00 |
| | | 1 | 210 | 10xØ6,5 | 9,5 | 400 | 7,6 | 181,9 | 24,3 | 18,9 | MGV25201923BC00 | 45,3 | MGV25202552BC00 |
| | | | 240 | 10xØ6,5 | 9,5 | 457 | 7,6 | 159,2 | 21,2 | 21,6 | MGV25201923BC00 | 51,7 | MGV25202552BC00 |
| 1,5 | | 210 | 10xØ6,5 | 9,5 | 400 | 11,4 | 272,8 | 36,4 | 27,9 | MGV25203003BC00 | | | |
| | | 240 | 10xØ6,5 | 9,5 | 457 | 11,4 | 238,7 | 31,8 | 29,3 | MGV25202553BC00 | 51,7 | MGV25202552BC00 | |
| 1,6 | | 210 | 10xØ6,5 | 9,5 | 400 | 12,2 | 291,0 | 38,8 | 27,9 | MGV25203003BC00 | | | |
| | | 240 | 10xØ6,5 | 9,5 | 457 | 12,2 | 254,6 | 34,0 | 29,3 | MGV25202553BC00 | 51,7 | MGV25202552BC00 | |
| 1,75 | 240 | 10xØ6,5 | 9,5 | 457 | 13,3 | 278,5 | 37,1 | 31,9 | MGV25203003BC00 | | | | |



Montanari Group

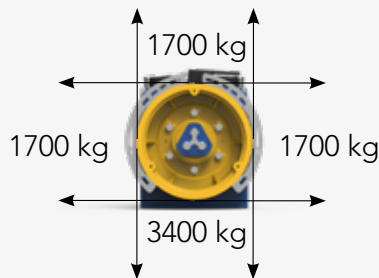
GEARLESS&GEARBOX
TRACTION MACHINES

GEARLESS

MGV25L



Carico Statico
Static Load
Charge Statique
Statische Belastung
Carga Estática



Peso
Weight
Poids
Gewicht
Peso

240 kg

| Momento Torcente Nominal Torque Torsions moment Drehmoment Par de Torsión | Coppia di corto circuito Short circuited torque Couple court-circuité Drehmoment kurzgeschlossen Par cortocircuitado | Poli Poles Pole Polos | Encoder | Cavo motore Motor Cable Câble du moteur Motor Kabel Cable para motor |
|---|--|--------------------------------|--------------------------------|--|
| Nm | Nm | | | m |
| 630 S5 - 40% ED 180 s/h | 750 | 16 | Endat Sincos SSI BISS | 7 |
| Freno - Brake - Frein - Bremse - Freno | | | | |
| RTW600 [2x600Nm] 2X92W - 207VDC | | | | |

Telaio & Protezioni
Bedplate & Safety guards
Chassis & Protections
Maschinenrahmen & Seilschützbügeln
Bancada & Protecciones


#206



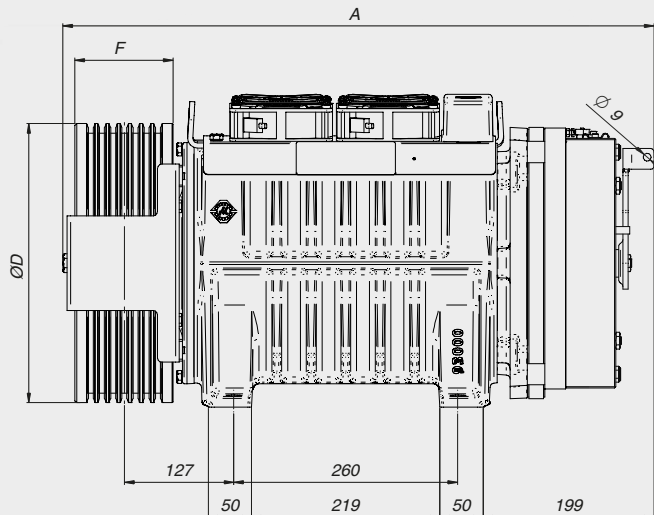
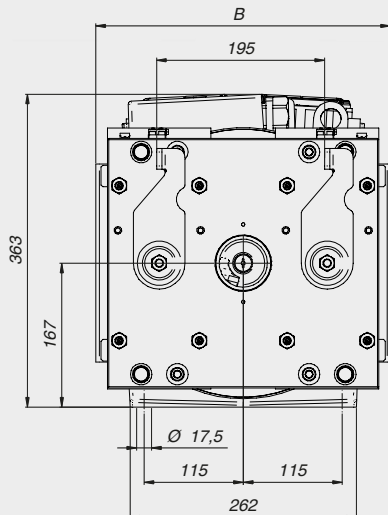
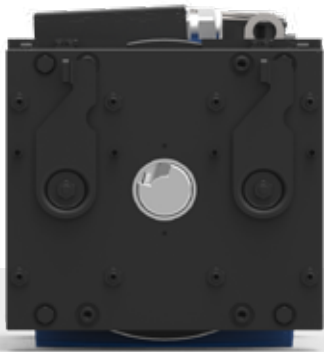
MORE ON
OUR WEBSITE


MGV25L

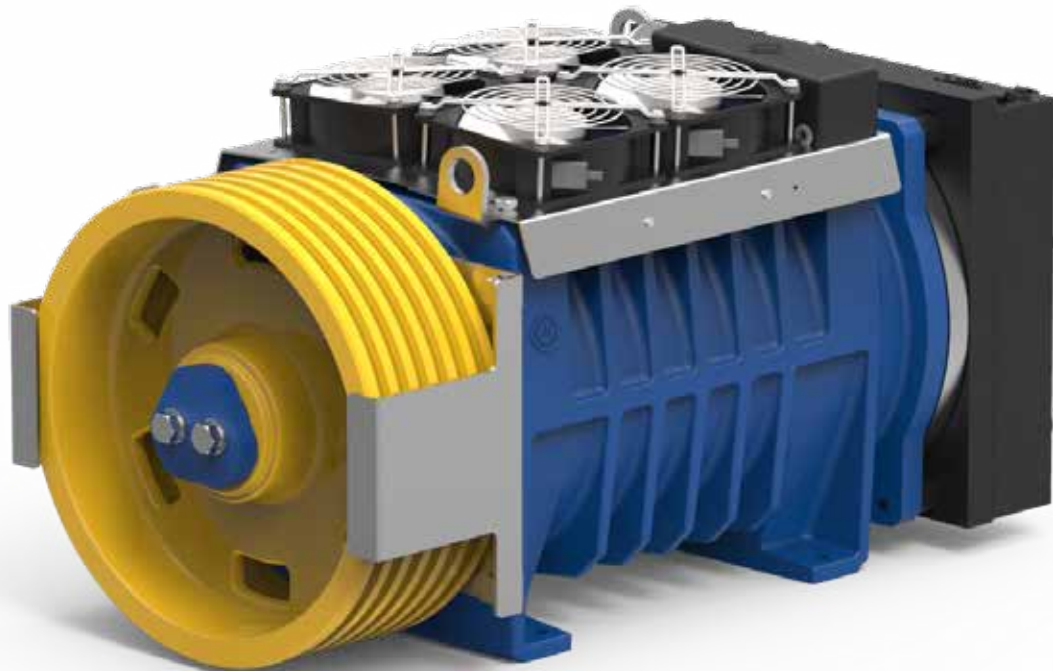


|  | | Funi - Ropes - Cables Seilen - Cables | | | Dimensions - Dimensions Mesures - Abmessungen - Tamaños | |
|---|-----|--|-----------|-------|--|-----|
| ØD | F | Ø | min - max | Pitch | A | B |
| mm | | mm | n° | mm | mm | mm |
| 240 | 70 | 6,5 | 3 - 8 | 12 | 689 | 355 |
| | | | 9 - 10 | 9,5 | | |
| | 106 | | 3 - 8 | 12 | | |
| | | | 9 - 10 | 9,5 | | |
| 320 | 115 | 8 | 3 - 6 | 17 | | 342 |
| | | | 7 | 13 | | |
| | | | 8 | 12 | | |

* Speciale puleggia di trazione fino a 600 mm. Per ulteriori indicazioni contattare il Reparto Vendite di Montanari
 * Special Traction Sheave up to 600 mm. Please contact Montanari Sales Department for further indications.
 * Poulie spéciale de traction jusqu'à 600 mm . Pour de plus amples informations, contacter Montanari Sales Department .
 * Spezialtreibscheibe mit bis zu 600 mm Durchmesser. Bitte kontaktieren Sie die Verkaufsabteilung von Montanari, falls Sie weitere Informationen wünschen.
 * Polea motriz especial de hasta 600 mm. Póngase en contacto con el departamento comercial de Montanari para obtener más información.



| | Portata Load Charge Nutzlast Carga |  | Ø | Funi Ropes Cables Seilen Cables | Passo Pitch Pas RA Paso | Coppia Torque Couple Drehmoment Par de torsión | Potenza Power Puissances Leistungen Potencia | Giri RPM Tours Drehzahl RPM | Freq. | Corrente Current Courant Strom Corriente | Macchina Machine Machine Maschinentyp Máquina | Corrente Current Courant Strom Corriente | Macchina Machine Machine Maschinentyp Máquina |
|------------|------------------------------------|---|---------|---------------------------------|-------------------------|--|--|-----------------------------|-------|--|---|--|---|
| | kg | m/s | mm | max | mm | Nm | kW | RPM | Hz | A | | A | |
| 1:1 | 630 | 0,5 | 320 | 8xØ8 | 17 | 630 | 2,0 | 29,8 | 4,0 | 15,0 | MGV25260603BC00 | 40,0 | MGV25262553BC00 |
| | | 0,63 | 320 | 8xØ8 | 17 | 630 | 2,5 | 37,6 | 5,0 | 15,0 | MGV25260603BC00 | 40,0 | MGV25262553BC00 |
| | | 1 | 320 | 8xØ8 | 17 | 630 | 3,9 | 59,7 | 8,0 | 15,0 | MGV25260603BC00 | 40,0 | MGV25262553BC00 |
| | | 1,5 | 320 | 8xØ8 | 17 | 630 | 5,9 | 89,5 | 11,9 | 22,0 | MGV25261203BC00 | 40,0 | MGV25262553BC00 |
| | | 1,6 | 320 | 8xØ8 | 17 | 630 | 6,3 | 95,5 | 12,7 | 22,0 | MGV25261203BC00 | 40,0 | MGV25262553BC00 |
| | | 1,75 | 320 | 8xØ8 | 17 | 630 | 6,9 | 104,4 | 13,9 | 22,0 | MGV25261203BC00 | 40,0 | MGV25262553BC00 |
| | | 2 | 320 | 8xØ8 | 17 | 630 | 7,9 | 119,4 | 15,9 | 22,0 | MGV25261203BC00 | 40,0 | MGV25262553BC00 |
| | | 2,5 | 320 | 8xØ8 | 17 | 630 | 9,8 | 149,2 | 19,9 | 28,0 | MGV25261603BC00 | 52,0 | MGV25263603BC00 |
| | 800 | 3 | 320 | 8xØ8 | 17 | 630 | 11,8 | 179,0 | 23,9 | 32,0 | MGV25262103BC00 | 52,0 | MGV25263603BC00 |
| | | 0,5 | 240 | 10xØ6,5 | 9,5 | 596 | 2,5 | 39,8 | 5,3 | 14,2 | MGV25260603BC00 | 37,8 | MGV25262553BC00 |
| | | 0,63 | 240 | 10xØ6,5 | 9,5 | 596 | 3,1 | 50,1 | 6,7 | 14,2 | MGV25260603BC00 | 37,8 | MGV25262553BC00 |
| | | 1 | 240 | 10xØ6,5 | 9,5 | 596 | 5,0 | 79,6 | 10,6 | 20,8 | MGV25261203BC00 | 37,8 | MGV25262553BC00 |
| | | 1,5 | 240 | 10xØ6,5 | 9,5 | 596 | 7,4 | 119,4 | 15,9 | 20,8 | MGV25261203BC00 | 37,8 | MGV25262553BC00 |
| | | 1,6 | 240 | 10xØ6,5 | 9,5 | 596 | 7,9 | 127,3 | 17,0 | 26,5 | MGV25261603BC00 | 49,2 | MGV25263603BC00 |
| | | 1,75 | 240 | 10xØ6,5 | 9,5 | 596 | 8,7 | 139,3 | 18,6 | 26,5 | MGV25261603BC00 | 49,2 | MGV25263603BC00 |
| | | 2 | 240 | 10xØ6,5 | 9,5 | 596 | 9,9 | 159,2 | 21,2 | 26,5 | MGV25261603BC00 | 49,2 | MGV25263603BC00 |
| 2:1 | 1200 | 2,5 | 240 | 10xØ6,5 | 9,5 | 596 | 12,4 | 198,9 | 26,5 | 30,2 | MGV25262103BC00 | | |
| | | 3 | 240 | 10xØ6,5 | 9,5 | 596 | 14,9 | 238,7 | 31,8 | 37,8 | MGV25262553BC00 | | |
| | | 0,5 | 320 | 8xØ8 | 17 | 609 | 3,8 | 59,7 | 8,0 | 14,5 | MGV25260603BC00 | 38,7 | MGV25262553BC00 |
| | | 0,63 | 320 | 8xØ8 | 17 | 609 | 4,8 | 75,2 | 10,0 | 21,3 | MGV25261203BC00 | 38,7 | MGV25262553BC00 |
| | | 1 | 320 | 8xØ8 | 17 | 609 | 7,6 | 119,4 | 15,9 | 21,3 | MGV25261203BC00 | 38,7 | MGV25262553BC00 |
| | | 1,5 | 320 | 8xØ8 | 17 | 609 | 11,4 | 179,0 | 23,9 | 31,0 | MGV25262103BC00 | 50,3 | MGV25263603BC00 |
| | | 1,6 | 320 | 8xØ8 | 17 | 609 | 12,2 | 191,0 | 25,5 | 31,0 | MGV25262103BC00 | 71,6 | MGV25262392BC00 |
| | | 1,75 | 320 | 8xØ8 | 17 | 609 | 13,3 | 208,9 | 27,9 | 31,0 | MGV25262103BC00 | 71,6 | MGV25262392BC00 |
| | 1600 | 2 | 320 | 8xØ8 | 17 | 609 | 15,2 | 238,7 | 31,8 | 38,7 | MGV25262553BC00 | 71,6 | MGV25262392BC00 |
| | | 2,5 | 320 | 8xØ8 | 17 | 609 | 19,0 | 298,4 | 39,8 | 50,3 | MGV25263603BC00 | 83,2 | MGV25263202BC00 |
| | | 3 | 320 | 8xØ8 | 17 | 609 | 22,9 | 358,1 | 47,7 | 50,3 | MGV25263603BC00 | 99,6 | MGV25264002BC00 |
| | | 0,5 | 240 | 10xØ6,5 | 9,5 | 596 | 5,0 | 79,6 | 10,6 | 20,8 | MGV25261203BC00 | 37,8 | MGV25262553BC00 |
| | | 0,63 | 240 | 10xØ6,5 | 9,5 | 596 | 6,3 | 100,3 | 13,4 | 20,8 | MGV25261203BC00 | 37,8 | MGV25262553BC00 |
| | | 1 | 240 | 10xØ6,5 | 9,5 | 596 | 9,9 | 159,2 | 21,2 | 26,5 | MGV25261603BC00 | 49,2 | MGV25263603BC00 |
| | | 1,5 | 240 | 10xØ6,5 | 9,5 | 596 | 14,9 | 238,7 | 31,8 | 37,8 | MGV25262553BC00 | 70,0 | MGV25262392BC00 |
| | | 1,6 | 240 | 10xØ6,5 | 9,5 | 596 | 15,9 | 254,6 | 34,0 | 37,8 | MGV25262553BC00 | 81,3 | MGV25263202BC00 |
| | 1,75 | 240 | 10xØ6,5 | 9,5 | 596 | 17,4 | 278,5 | 37,1 | 49,2 | MGV25263603BC00 | 81,3 | MGV25263202BC00 | |
| | 2 | 240 | 10xØ6,5 | 9,5 | 596 | 19,9 | 318,3 | 42,4 | 49,2 | MGV25263603BC00 | 81,3 | MGV25263202BC00 | |
| | 2,5 | 240 | 10xØ6,5 | 9,5 | 596 | 24,8 | 397,9 | 53,1 | | | 97,4 | MGV25264002BC00 | |
| | | | | | | | | | | | | | |





Montanari Group

GEARLESS&GEARBOX
TRACTION MACHINES



MORE ON
OUR WEBSITE

RANGE

MGV34

One gearless for both MR&MRL use



Un solo gearless per utilizzo con e senza sala macchine.
Un seul gearless pour utilisation avec et sans salle des machines .
Eine einzige gearless für den Einsatz mit und ohne Maschinenraum.
Un solo gearless para uso con y sin sala de máquinas.





Montanari Group

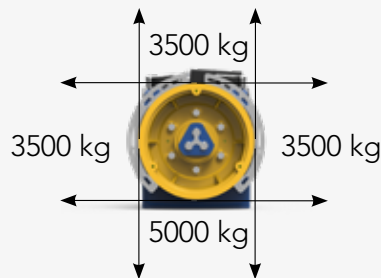
GEARLESS & GEARBOX
TRACTION MACHINES

GEARLESS

MGV34S



Carico Statico
Static Load
Charge Statique
Statische Belastung
Carga Estática



Peso
Weight
Poids
Gewicht
Peso

}

472 kg

| Momento Torcente Nominal Torque Torsions moment Drehmoment Par de Torsión | Coppia di corto circuito Short circuited torque Couple court-circuité Drehmoment kurzgeschlossen Par cortocircuitado | Poli Poles Pole Polos | Encoder | Cavo motore Motor Cable Câble du moteur Motor Kabel Cable para motor |
|---|--|--------------------------------|--------------------------------|--|
| Nm | Nm | | | m |
| 850 S5 - 40% ED 180 s/h | 900 | 16 | Endat Sincos SSI BISS | 10 |
| Freno - Brake - Frein - Bremse - Freno | | | | |
| RTW800 [2x950Nm] 2X502W - 2X127W 207 _{VDS-PEAK} 104 _{VDC-HOLD} | | | | |


Telaio
Bedplate
Chassis
Maschinenrahmen
Bancada

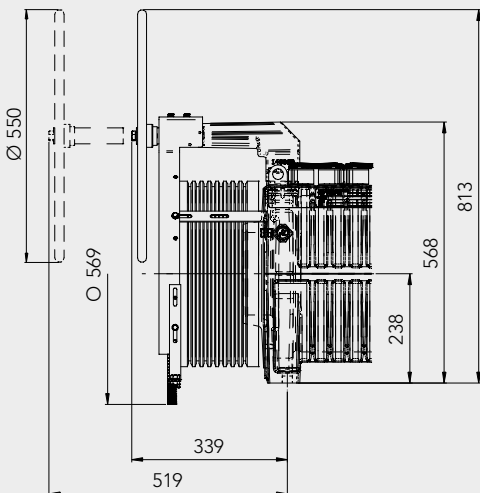
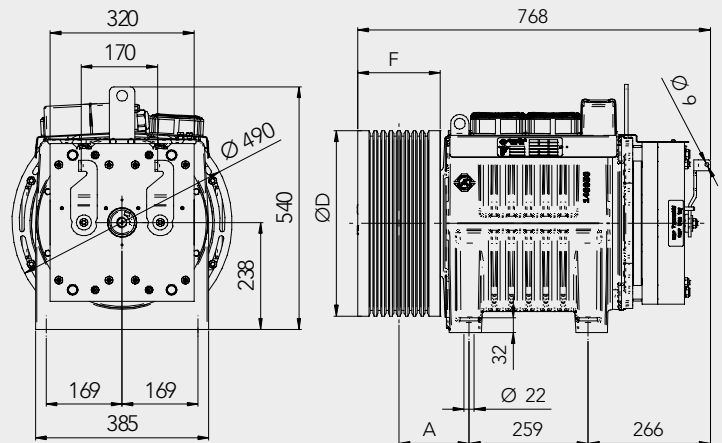
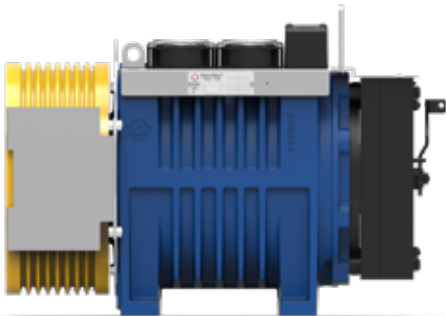
}

#208



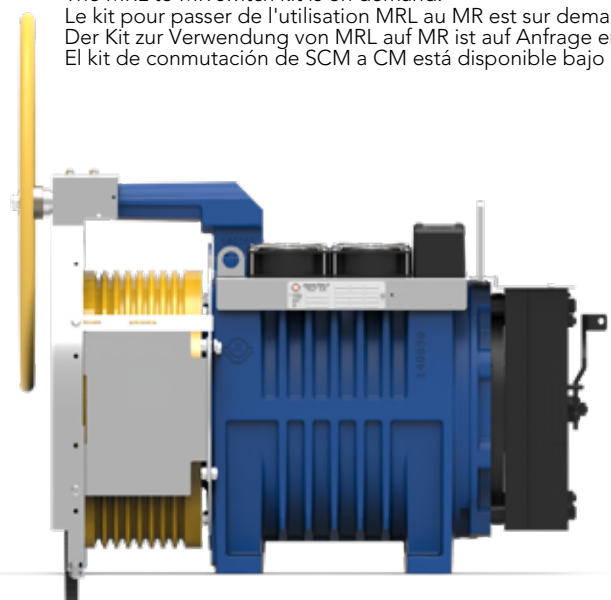
MORE ON
OUR WEBSITE


|  | | Funi - Ropes - Cables Seilen - Cables | | | Dimensioni - Dimensions Mesures - Abmessungen - Tamaños | |
|---|-----|--|-----------|-------|--|--|
| ØD | F | Ø | min - max | Pitch | A | |
| mm | mm | mm | n° | mm | mm | |
| 240 | 130 | 6,5 | 6 - 10 | 12 | 167 | |
| 320 | 180 | 8 | 3 - 10 | 17 | 153 | |
| 400 | | 10 | | | | |
| 480 | | 12 | 3 - 9 | | | |
| 520 | 145 | 13 | 3 - 7 | 20 | | |



Machine Room Use

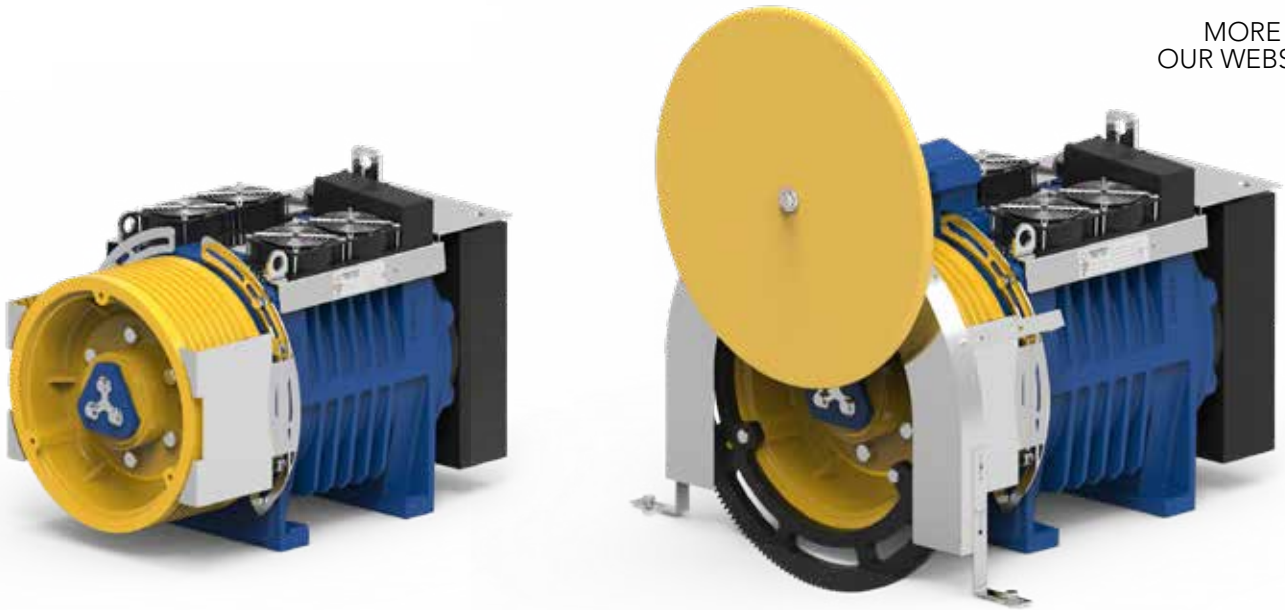
Il kit per passare da uso MRL a MR è su richiesta.
The MRL to MR switch kit is on demand.
Le kit pour passer de l'utilisation MRL au MR est sur demande.
Der Kit zur Verwendung von MRL auf MR ist auf Anfrage erhältlich.
El kit de conmutación de SCM a CM está disponible bajo demanda.



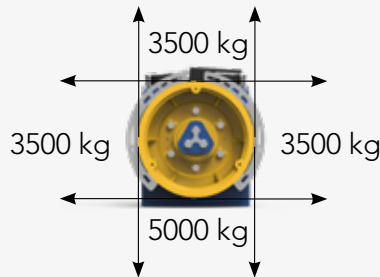
| | Portata Load Charge Nutzlast Carga |  | Ø | Funi Ropes Cables Seilen Cables | Passo Pitch Pas RA Paso | Coppia Torque Couple Drehmoment Par de torsión | Potenza Power Puissances Leistungen Potencia | Giri RPM Tours Drehzahl RPM | Freq. | Corrente Current Courant Strom Corriente | Macchina Machine Machine Maschinentyp Máquina | Corrente Current Courant Strom Corriente | Macchina Machine Machine Maschinentyp Máquina |
|------------|------------------------------------|---|---------|---------------------------------|-------------------------|--|--|-----------------------------|-------|--|---|--|---|
| | kg | m/s | mm | max | mm | Nm | kW | RPM | Hz | A | | A | |
| 1:1 | 630 | 0,63 | 400 | 10xØ10 | 17 | 819 | 2,6 | 30,1 | 4,0 | 16,9 | MGV34150603CJ00 | 27,0 | MGV34151203CJ00 |
| | | 1 | 400 | 10xØ10 | 17 | 819 | 4,1 | 47,7 | 6,4 | 16,9 | MGV34150603CJ00 | 27,0 | MGV34151203CJ00 |
| | | 1,6 | 400 | 10xØ10 | 17 | 819 | 6,6 | 76,4 | 10,2 | 23,1 | MGV34150963CJ00 | 41,5 | MGV34152103CJ00 |
| | | 2 | 400 | 10xØ10 | 17 | 819 | 8,2 | 95,5 | 12,7 | 23,1 | MGV34150963CJ00 | 41,5 | MGV34152103CJ00 |
| | | 2,5 | 400 | 10xØ10 | 17 | 819 | 10,2 | 119,4 | 15,9 | 27,0 | MGV34151203CJ00 | 55,9 | MGV34153003CJ00 |
| | 800 | 3 | 400 | 10xØ10 | 17 | 819 | 12,3 | 143,2 | 19,1 | 41,5 | MGV34152103CJ00 | 55,9 | MGV34153003CJ00 |
| | | 0,63 | 320 | 10xØ8 | 17 | 812 | 3,2 | 37,6 | 5,0 | 16,7 | MGV34150603CJ00 | 26,8 | MGV34151203CJ00 |
| | | 1 | 320 | 10xØ8 | 17 | 812 | 5,1 | 59,7 | 8,0 | 16,7 | MGV34150603CJ00 | 41,1 | MGV34152103CJ00 |
| | | 1,6 | 320 | 10xØ8 | 17 | 812 | 8,1 | 95,5 | 12,7 | 22,9 | MGV34150963CJ00 | 41,1 | MGV34152103CJ00 |
| | | 2 | 320 | 10xØ8 | 17 | 812 | 10,2 | 119,4 | 15,9 | 26,8 | MGV34151203CJ00 | 55,4 | MGV34153003CJ00 |
| | 1000 | 2,5 | 320 | 10xØ8 | 17 | 812 | 12,7 | 149,2 | 19,9 | 41,1 | MGV34152103CJ00 | 55,4 | MGV34153003CJ00 |
| | | 3 | 320 | 10xØ8 | 17 | 812 | 15,2 | 179,0 | 23,9 | 41,1 | MGV34152103CJ00 | 77,4 | MGV34152392CJ00 |
| | | 0,63 | 240 | 10xØ6,5 | 12 | 748 | 3,9 | 50,1 | 6,7 | 15,4 | MGV34150603CJ00 | 37,8 | MGV34152103CJ00 |
| | | 1 | 240 | 10xØ6,5 | 12 | 748 | 6,2 | 79,6 | 10,6 | 21,1 | MGV34150963CJ00 | 37,8 | MGV34152103CJ00 |
| | | 1,6 | 240 | 10xØ6,5 | 12 | 748 | 10,0 | 127,3 | 17,0 | 37,8 | MGV34152103CJ00 | 51,0 | MGV34153003CJ00 |
| | | 2 | 240 | 10xØ6,5 | 12 | 748 | 12,5 | 159,2 | 21,2 | 37,8 | MGV34152103CJ00 | 51,0 | MGV34153003CJ00 |
| | | 2,5 | 240 | 10xØ6,5 | 12 | 748 | 15,6 | 198,9 | 26,5 | 37,8 | MGV34152103CJ00 | 71,3 | MGV34152392CJ00 |
| | 3 | 240 | 10xØ6,5 | 12 | 748 | 18,7 | 238,7 | 31,8 | 51,0 | MGV34153003CJ00 | 71,3 | MGV34152392CJ00 | |
| 2:1 | 0,63 | 400 | 10xØ10 | 17 | 669 | 4,2 | 60,2 | 8,0 | 13,8 | MGV34150603CJ00 | 33,9 | MGV34152103CJ00 | |
| | | 480 | 9xØ12 | 20 | 803 | 4,2 | 50,1 | 6,7 | 16,5 | MGV34150603CJ00 | 40,6 | MGV34152103CJ00 | |
| | | 520 | 6xØ13 | 20 | 870 | 4,2 | 46,3 | 6,2 | 17,5 | MGV34150603CJ00 | 28,0 | MGV34151203CJ00 | |
| | 1 | 400 | 10xØ10 | 17 | 669 | 6,7 | 95,5 | 12,7 | 18,9 | MGV34150963CJ00 | 33,9 | MGV34152103CJ00 | |
| | | 480 | 9xØ12 | 20 | 803 | 6,7 | 79,6 | 10,6 | 22,7 | MGV34150963CJ00 | 40,6 | MGV34152103CJ00 | |
| | | 520 | 6xØ13 | 20 | 870 | 6,7 | 73,5 | 9,8 | 24,0 | MGV34150963CJ00 | 43,0 | MGV34152103CJ00 | |
| | 1,6 | 400 | 10xØ10 | 17 | 669 | 10,7 | 152,8 | 20,4 | 33,9 | MGV34152103CJ00 | | | |
| | | 480 | 9xØ12 | 20 | 803 | 10,7 | 127,3 | 17,0 | 40,6 | MGV34152103CJ00 | 54,8 | MGV34153003CJ00 | |
| | | 520 | 6xØ13 | 20 | 870 | 10,7 | 117,5 | 15,7 | 28,0 | MGV34151203CJ00 | 58,0 | MGV34153003CJ00 | |
| | 2 | 400 | 10xØ10 | 17 | 669 | 13,4 | 191,0 | 25,5 | 33,9 | MGV34152103CJ00 | | | |
| | | 480 | 9xØ12 | 20 | 803 | 13,4 | 159,2 | 21,2 | 40,6 | MGV34152103CJ00 | 54,8 | MGV34153003CJ00 | |
| | | 520 | 6xØ13 | 20 | 870 | 13,4 | 146,9 | 19,6 | 43,0 | MGV34152103CJ00 | 58,0 | MGV34153003CJ00 | |
| | 2,5 | 400 | 10xØ10 | 17 | 669 | 16,7 | 238,7 | 31,8 | 45,7 | MGV34153003CJ00 | 63,8 | MGV34152392CJ00 | |
| | | 480 | 9xØ12 | 20 | 803 | 16,7 | 198,9 | 26,5 | 40,6 | MGV34152103CJ00 | 76,5 | MGV34152392CJ00 | |
| | | 520 | 6xØ13 | 20 | 870 | 16,7 | 183,6 | 24,5 | 43,0 | MGV34152103CJ00 | 81,0 | MGV34152392CJ00 | |
| | 3 | 400 | 10xØ10 | 17 | 669 | 20,1 | 286,5 | 38,2 | 45,7 | MGV34153003CJ00 | | | |
| | | 480 | 9xØ12 | 20 | 803 | 20,1 | 238,7 | 31,8 | 54,8 | MGV34153003CJ00 | 76,5 | MGV34152392CJ00 | |
| | | 520 | 6xØ13 | 20 | 870 | 20,1 | 220,4 | 29,4 | 58,0 | MGV34153003CJ00 | 81,0 | MGV34152392CJ00 | |
| | 1250 | 0,63 | 400 | 10xØ10 | 17 | 814 | 5,1 | 60,2 | 8,0 | 16,8 | MGV34150603CJ00 | 41,2 | MGV34152103CJ00 |
| | | 1 | 400 | 10xØ10 | 17 | 814 | 8,1 | 95,5 | 12,7 | 23,0 | MGV34150963CJ00 | 41,2 | MGV34152103CJ00 |
| | | 1,6 | 400 | 10xØ10 | 17 | 814 | 13,0 | 152,8 | 20,4 | 41,2 | MGV34152103CJ00 | 55,5 | MGV34153003CJ00 |
| | | 2 | 400 | 10xØ10 | 17 | 814 | 16,3 | 191,0 | 25,5 | 41,2 | MGV34152103CJ00 | 77,5 | MGV34152392CJ00 |
| | | 2,5 | 400 | 10xØ10 | 17 | 814 | 20,3 | 238,7 | 31,8 | 55,5 | MGV34153003CJ00 | 77,5 | MGV34152392CJ00 |
| | 1600 | 3 | 400 | 10xØ10 | 17 | 814 | 24,4 | 286,5 | 38,2 | 55,5 | MGV34153003CJ00 | | |
| | | 0,63 | 320 | 10xØ8 | 17 | 812 | 6,4 | 75,2 | 10,0 | 22,9 | MGV34150963CJ00 | 41,1 | MGV34152103CJ00 |
| | | 1 | 320 | 10xØ8 | 17 | 812 | 10,2 | 119,4 | 15,9 | 26,8 | MGV34151203CJ00 | 55,4 | MGV34153003CJ00 |
| | | 1,6 | 320 | 10xØ8 | 17 | 812 | 16,2 | 191,0 | 25,5 | 41,1 | MGV34152103CJ00 | 77,4 | MGV34152392CJ00 |
| | | 2 | 320 | 10xØ8 | 17 | 812 | 20,3 | 238,7 | 31,8 | 55,4 | MGV34153003CJ00 | 77,4 | MGV34152392CJ00 |
| | 2,5 | 320 | 10xØ8 | 17 | 812 | 25,4 | 298,4 | 39,8 | 55,4 | MGV34153003CJ00 | | | |



MORE ON
OUR WEBSITE



Carico Statico
Static Load
Charge Statique
Statische Belastung
Carga Estática




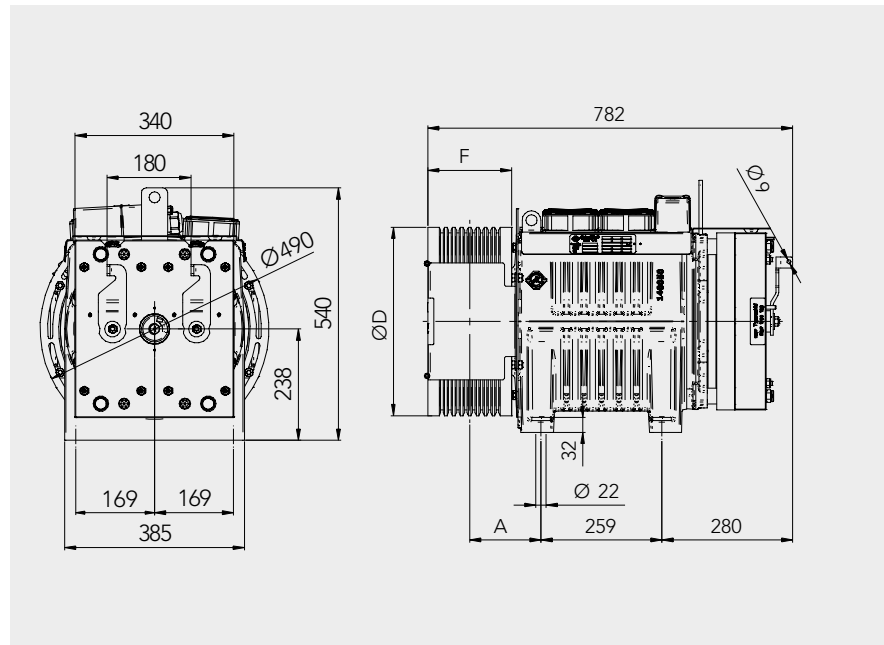
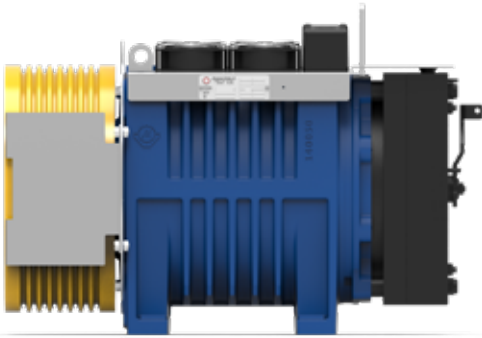
Peso
Weight
Poids
Gewicht
Peso

566 kg

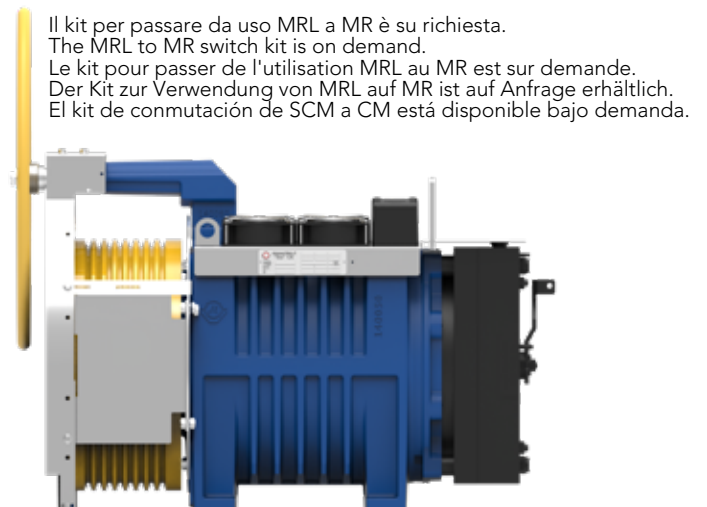
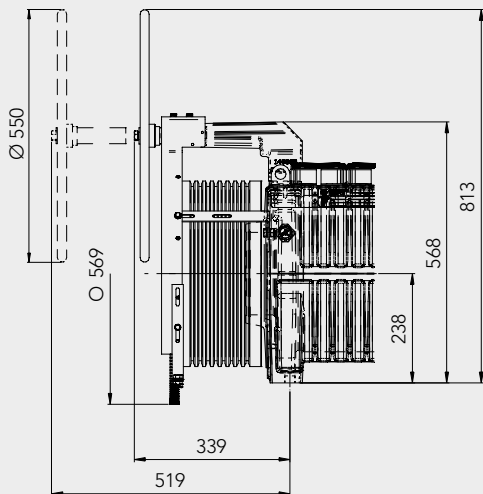
| Momento Torcente Nominal Torque Torsions moment Drehmoment Par de Torsión | Coppia di corto circuito Short circuited torque Couple court-circuité Drehmoment kurzgeschlossen Par cortocircuitado | Poli Poles Poles Pole Polos | Encoder | Cavo motore Motor Cable Câble du moteur Motor Kabel Cable para motor |
|---|--|---|--------------------------------|--|
| Nm | Nm | | | m |
| 1050 S5 - 40% ED 180 s/h | 1250 | 16 | Endat Sincos SSI BISS | 10 |
| Freno - Brake - Frein - Bremse - Freno | | | | |
| RTW1000 [2x1200Nm] 2X158W - 207V _{DC} | | | | |

Telaio
Bedplate
Chassis #208
Maschinenrahmen
Bancada


|  | | Funi - Ropes - Cables Seilen - Cables | | | Dimensioni - Dimensions Mesures - Abmessungen - Tamaños | |
|---|-----|--|-----------------|-------------|--|--|
| ØD | F | Ø | min - max n° | Pitch mm | A mm | |
| 320 | 180 | 8 | 3 - 10 | 17 | 153 | |
| 400 | | 10 | | | | |
| 480 | | 12 | 3 - 9 | 20 | | |
| 520 | 145 | 13 | 3 - 7 | | | |




Machine Room Use



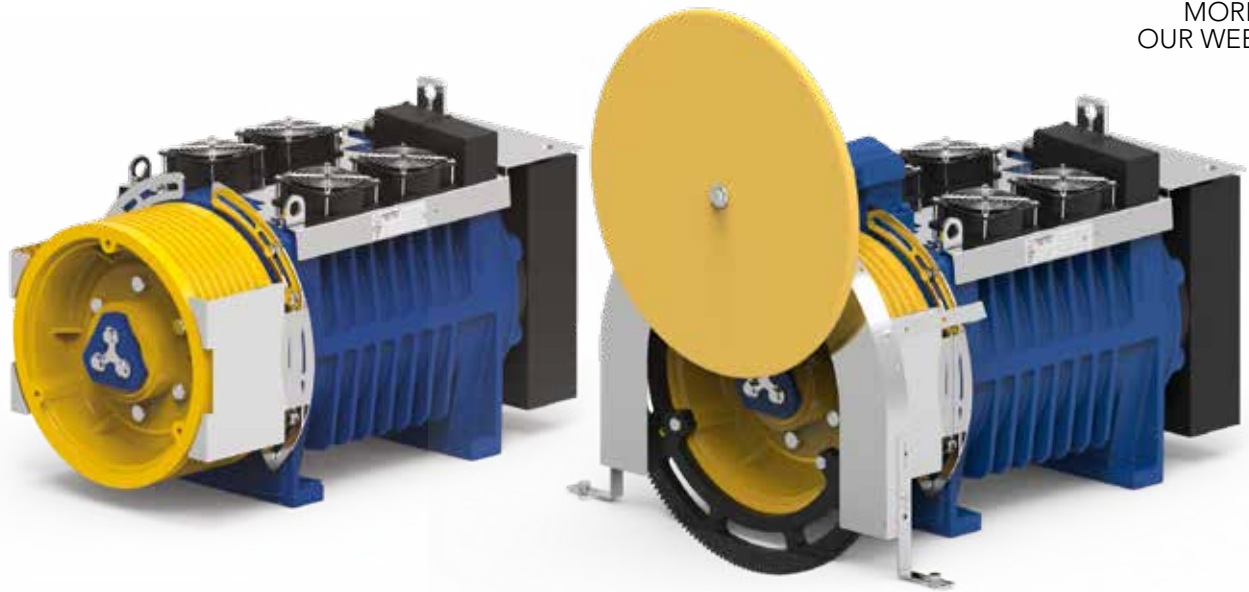
Il kit per passare da uso MRL a MR è su richiesta.
 The MRL to MR switch kit is on demand.
 Le kit pour passer de l'utilisation MRL au MR est sur demande.
 Der Kit zur Verwendung von MRL auf MR ist auf Anfrage erhältlich.
 El kit de conmutación de SCM a CM está disponible bajo demanda.

| Portata Load Charge Nutzlast Carga |  | Ø | Funi Ropes Cables Seilen Cables | Passo Pitch Pas RA Paso | Coppia Torque Couple Drehmoment Par de torsión | Potenza Power Puissances Leistungen Potencia | Giri RPM Tours Drehzahl RPM | Freq. | Corrente Current Courant Strom Corriente | Macchina Machine Machine Maschinentyp Máquina | Corrente Current Courant Strom Corriente | Macchina Machine Machine Maschinentyp Máquina |
|------------------------------------|---|-----|---------------------------------|-------------------------|--|--|-----------------------------|-------|--|---|--|---|
| kg | m/s | mm | max | mm | Nm | kW | RPM | Hz | A | | A | |
| 630 | 0,63 | 320 | 10xØ8 | 17 | 656 | 2,6 | 37,6 | 5,0 | 13,1 | MGV34200483CO13 | 26,8 | MGV34201803CO13 |
| | | 400 | 10xØ10 | 17 | 819 | 2,6 | 30,1 | 4,0 | 16,4 | MGV34200483CO13 | 33,6 | MGV34201803CO13 |
| | | 480 | 9xØ12 | 20 | 983 | 2,6 | 25,1 | 3,3 | 19,7 | MGV34200483CO13 | 40,3 | MGV34201803CO13 |
| | | 520 | 6xØ13 | 20 | 1050 | 2,5 | 23,1 | 3,1 | 21,0 | MGV34200483CO13 | 43,0 | MGV34201803CO13 |
| | 1 | 320 | 10xØ8 | 17 | 656 | 4,1 | 59,7 | 8,0 | 13,1 | MGV34200753CO13 | 26,8 | MGV34201803CO13 |
| | | 400 | 10xØ10 | 17 | 819 | 4,1 | 47,7 | 6,4 | 16,4 | MGV34200483CO13 | 33,6 | MGV34201803CO13 |
| | | 480 | 9xØ12 | 20 | 983 | 4,1 | 39,8 | 5,3 | 19,7 | MGV34200483CO13 | 40,3 | MGV34201803CO13 |
| | | 520 | 6xØ13 | 20 | 1050 | 4,0 | 36,7 | 4,9 | 21,0 | MGV34200483CO13 | 43,0 | MGV34201803CO13 |
| | 1,6 | 320 | 10xØ8 | 17 | 656 | 6,6 | 95,5 | 12,7 | 19,0 | MGV34201203CO13 | 35,6 | MGV34202393CO13 |
| | | 400 | 10xØ10 | 17 | 819 | 6,6 | 76,4 | 10,2 | 23,8 | MGV34201203CO13 | 33,6 | MGV34201803CO13 |
| | | 480 | 9xØ12 | 20 | 983 | 6,6 | 63,7 | 8,5 | 19,7 | MGV34200753CO13 | 40,3 | MGV34201803CO13 |
| | | 520 | 6xØ13 | 20 | 1050 | 6,5 | 58,8 | 7,8 | 21,0 | MGV34200753CO13 | 43,0 | MGV34201803CO13 |
| | 2 | 320 | 10xØ8 | 17 | 656 | 8,2 | 119,4 | 15,9 | 19,0 | MGV34201203CO13 | 35,6 | MGV34202393CO13 |
| | | 400 | 10xØ10 | 17 | 819 | 8,2 | 95,5 | 12,7 | 23,8 | MGV34201203CO13 | 44,5 | MGV34202393CO13 |
| | | 480 | 9xØ12 | 20 | 983 | 8,2 | 79,6 | 10,6 | 28,6 | MGV34201203CO13 | 40,3 | MGV34201803CO13 |
| | | 520 | 6xØ13 | 20 | 1050 | 8,1 | 73,5 | 9,8 | 21,0 | MGV34200753CO13 | 43,0 | MGV34201803CO13 |
| | 2,5 | 320 | 10xØ8 | 17 | 656 | 10,2 | 149,2 | 19,9 | 26,8 | MGV34201803CO13 | 53,1 | MGV34203803CO13 |
| | | 400 | 10xØ10 | 17 | 819 | 10,2 | 119,4 | 15,9 | 23,8 | MGV34201203CO13 | 44,5 | MGV34202393CO13 |
| | | 480 | 9xØ12 | 20 | 983 | 10,2 | 99,5 | 13,3 | 28,6 | MGV34201203CO13 | 53,4 | MGV34202393CO13 |
| | | 520 | 6xØ13 | 20 | 1050 | 10,1 | 91,8 | 12,2 | 30,5 | MGV34201203CO13 | 57,0 | MGV34202393CO13 |
| | 3 | 320 | 10xØ8 | 17 | 656 | 12,3 | 179,0 | 23,9 | 26,8 | MGV34201803CO13 | 53,1 | MGV34203803CO13 |
| | | 400 | 10xØ10 | 17 | 819 | 12,3 | 143,2 | 19,1 | 33,6 | MGV34201803CO13 | 66,3 | MGV34203803CO13 |
| | | 480 | 9xØ12 | 20 | 983 | 12,3 | 119,4 | 15,9 | 28,6 | MGV34201203CO13 | 53,4 | MGV34202393CO13 |
| | | 520 | 6xØ13 | 20 | 1050 | 12,1 | 110,2 | 14,7 | 30,5 | MGV34201203CO13 | 57,0 | MGV34202393CO13 |
| 800 | 0,63 | 320 | 10xØ8 | 17 | 812 | 3,2 | 37,6 | 5,0 | 16,2 | MGV34200483CO13 | 33,3 | MGV34201803CO13 |
| | | 400 | 10xØ10 | 17 | 1016 | 3,2 | 30,1 | 4,0 | 20,3 | MGV34200483CO13 | 41,6 | MGV34201803CO13 |
| | 1 | 320 | 10xØ8 | 17 | 812 | 5,1 | 59,7 | 8,0 | 16,2 | MGV34200753CO13 | 33,3 | MGV34201803CO13 |
| | | 400 | 10xØ10 | 17 | 1016 | 5,1 | 47,7 | 6,4 | 20,3 | MGV34200483CO13 | 41,6 | MGV34201803CO13 |
| | 1,6 | 320 | 10xØ8 | 17 | 812 | 8,1 | 95,5 | 12,7 | 23,6 | MGV34201203CO13 | 44,1 | MGV34202393CO13 |
| | | 400 | 10xØ10 | 17 | 1016 | 8,1 | 76,4 | 10,2 | 29,5 | MGV34201203CO13 | 41,6 | MGV34201803CO13 |
| | 2 | 320 | 10xØ8 | 17 | 812 | 10,2 | 119,4 | 15,9 | 23,6 | MGV34201203CO13 | 44,1 | MGV34202393CO13 |
| | | 400 | 10xØ10 | 17 | 1016 | 10,2 | 95,5 | 12,7 | 29,5 | MGV34201203CO13 | 55,1 | MGV34202393CO13 |
| | 2,5 | 320 | 10xØ8 | 17 | 812 | 12,7 | 149,2 | 19,9 | 33,3 | MGV34201803CO13 | 65,8 | MGV34203803CO13 |
| | | 400 | 10xØ10 | 17 | 1016 | 12,7 | 119,4 | 15,9 | 29,5 | MGV34201203CO13 | 55,1 | MGV34202393CO13 |
| | 3 | 320 | 10xØ8 | 17 | 812 | 15,2 | 179,0 | 23,9 | 33,3 | MGV34201803CO13 | 65,8 | MGV34203803CO13 |
| | | 400 | 10xØ10 | 17 | 1016 | 15,2 | 143,2 | 19,1 | 41,6 | MGV34201803CO13 | 82,2 | MGV34203803CO13 |
| 1000 | 0,63 | 240 | 10xØ6,5 | 12 | 748 | 3,9 | 50,1 | 6,7 | 15,0 | MGV34200753CO13 | 30,6 | MGV34201803CO13 |
| | | 320 | 10xØ8 | 17 | 997 | 3,9 | 37,6 | 5,0 | 19,9 | MGV34200483CO13 | 40,8 | MGV34201803CO13 |
| | 1 | 240 | 10xØ6,5 | 12 | 748 | 6,2 | 79,6 | 10,6 | 21,7 | MGV34201203CO13 | 30,6 | MGV34201803CO13 |
| | | 320 | 10xØ8 | 17 | 997 | 6,2 | 59,7 | 8,0 | 19,9 | MGV34200753CO13 | 40,8 | MGV34201803CO13 |
| | 1,6 | 240 | 10xØ6,5 | 12 | 748 | 10,0 | 127,3 | 17,0 | 30,6 | MGV34201803CO13 | 60,5 | MGV34203803CO13 |
| | | 320 | 10xØ8 | 17 | 997 | 10,0 | 95,5 | 12,7 | 29,0 | MGV34201203CO13 | 54,1 | MGV34202393CO13 |
| | 2 | 240 | 10xØ6,5 | 12 | 748 | 12,5 | 159,2 | 21,2 | 30,6 | MGV34201803CO13 | 60,5 | MGV34203803CO13 |
| | | 320 | 10xØ8 | 17 | 997 | 12,5 | 119,4 | 15,9 | 29,0 | MGV34201203CO13 | 54,1 | MGV34202393CO13 |
| | 2,5 | 240 | 10xØ6,5 | 12 | 748 | 15,6 | 198,9 | 26,5 | 41,3 | MGV34202393CO13 | 77,6 | MGV34202402CO13 |
| | | 320 | 10xØ8 | 17 | 997 | 15,6 | 149,2 | 19,9 | 40,8 | MGV34201803CO13 | 80,7 | MGV34203803CO13 |
| | 3 | 240 | 10xØ6,5 | 12 | 748 | 18,7 | 238,7 | 31,8 | 41,3 | MGV34202393CO13 | 77,6 | MGV34202402CO13 |
| | | 320 | 10xØ8 | 17 | 997 | 18,7 | 179,0 | 23,9 | 40,8 | MGV34201803CO13 | 80,7 | MGV34203803CO13 |

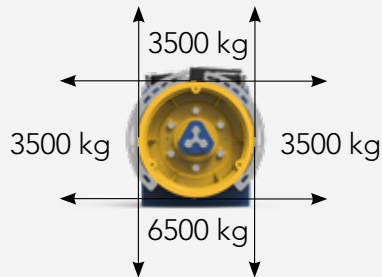
| | Portata Load Charge Nutzlast Carga |  | Ø | Funi Ropes Cables Seilen Cables | Passo Pitch Pas RA Paso | Coppia Torque Couple Drehmoment Par de torsión | Potenza Power Puissances Leistungen Potencia | Giri RPM Tours Drehzahl RPM | Freq. | Corrente Current Courant Strom Corriente | Macchina Machine Machine Maschinentyp Máquina | Corrente Current Courant Strom Corriente | Macchina Machine Machine Maschinentyp Máquina | |
|------------|------------------------------------|---|--------|---------------------------------|-------------------------|--|--|-----------------------------|-------|--|---|--|---|-----------------|
| | kg | m/s | mm | max | mm | Nm | kW | RPM | Hz | A | | A | | |
| 2:1 | 1250 | 0,63 | 320 | 10xØ8 | 17 | 651 | 5,1 | 75,2 | 10,0 | 13,0 | MGV34200753CO13 | 26,7 | MGV34201803CO13 | |
| | | | 400 | 10xØ10 | 17 | 814 | 5,1 | 60,2 | 8,0 | 16,3 | MGV34200753CO13 | 33,3 | MGV34201803CO13 | |
| | | | 480 | 9xØ12 | 20 | 976 | 5,1 | 50,1 | 6,7 | 19,5 | MGV34200753CO13 | 40,0 | MGV34201803CO13 | |
| | | | 520 | 6xØ13 | 20 | 1050 | 5,1 | 46,3 | 6,2 | 21,0 | MGV34200753CO13 | 43,0 | MGV34201803CO13 | |
| | | 1 | 320 | 10xØ8 | 17 | 651 | 8,1 | 119,4 | 15,9 | 18,9 | MGV34201203CO13 | 35,3 | MGV34202393CO13 | MGV34202393CO13 |
| | | | 400 | 10xØ10 | 17 | 814 | 8,1 | 95,5 | 12,7 | 23,6 | MGV34201203CO13 | 44,2 | MGV34202393CO13 | MGV34202393CO13 |
| | | | 480 | 9xØ12 | 20 | 976 | 8,1 | 79,6 | 10,6 | 28,4 | MGV34201203CO13 | 40,0 | MGV34201803CO13 | MGV34201803CO13 |
| | | | 520 | 6xØ13 | 20 | 1050 | 8,1 | 73,5 | 9,8 | 21,0 | MGV34200753CO13 | 43,0 | MGV34201803CO13 | MGV34201803CO13 |
| | | 1,6 | 320 | 10xØ8 | 17 | 651 | 13,0 | 191,0 | 25,5 | 36,0 | MGV34202393CO13 | 67,6 | MGV34202402CO13 | MGV34202402CO13 |
| | | | 400 | 10xØ10 | 17 | 814 | 13,0 | 152,8 | 20,4 | 33,3 | MGV34201803CO13 | 65,9 | MGV34203803CO13 | MGV34203803CO13 |
| | | | 480 | 9xØ12 | 20 | 976 | 13,0 | 127,3 | 17,0 | 40,0 | MGV34201803CO13 | 79,0 | MGV34203803CO13 | MGV34203803CO13 |
| | | | 520 | 6xØ13 | 20 | 1050 | 12,9 | 117,5 | 15,7 | 30,5 | MGV34201203CO13 | 57,0 | MGV34202393CO13 | MGV34202393CO13 |
| | 2 | 320 | 10xØ8 | 17 | 651 | 16,3 | 238,7 | 31,8 | 36,0 | MGV34202393CO13 | 67,6 | MGV34202402CO13 | MGV34202402CO13 | |
| | | 400 | 10xØ10 | 17 | 814 | 16,3 | 191,0 | 25,5 | 44,9 | MGV34202393CO13 | 84,5 | MGV34202402CO13 | MGV34202402CO13 | |
| | | 480 | 9xØ12 | 20 | 976 | 16,3 | 159,2 | 21,2 | 40,0 | MGV34201803CO13 | 79,0 | MGV34203803CO13 | MGV34203803CO13 | |
| | | 520 | 6xØ13 | 20 | 1050 | 16,2 | 146,9 | 19,6 | 43,0 | MGV34201803CO13 | 85,0 | MGV34203803CO13 | MGV34203803CO13 | |
| | 2,5 | 320 | 10xØ8 | 17 | 651 | 20,3 | 298,4 | 39,8 | 42,8 | MGV34203003CO13 | | | | |
| | | 400 | 10xØ10 | 17 | 814 | 20,3 | 238,7 | 31,8 | 44,9 | MGV34202393CO13 | 84,5 | MGV34202402CO13 | MGV34202402CO13 | |
| | | 480 | 9xØ12 | 20 | 976 | 20,3 | 198,9 | 26,5 | 53,9 | MGV34202393CO13 | 101,4 | MGV34202402CO13 | MGV34202402CO13 | |
| | | 520 | 6xØ13 | 20 | 1050 | 20,2 | 183,6 | 24,5 | 58,0 | MGV34202393CO13 | 109,0 | MGV34202402CO13 | MGV34202402CO13 | |
| | 3 | 320 | 10xØ8 | 17 | 651 | 24,4 | 358,1 | 47,7 | 52,7 | MGV34203803CO13 | | | | |
| | | 400 | 10xØ10 | 17 | 814 | 24,4 | 286,5 | 38,2 | 53,5 | MGV34203003CO13 | | | | |
| | | 480 | 9xØ12 | 20 | 976 | 24,4 | 238,7 | 31,8 | 53,9 | MGV34202393CO13 | 101,4 | MGV34202402CO13 | MGV34202402CO13 | |
| | | 520 | 6xØ13 | 20 | 1050 | 24,2 | 220,4 | 29,4 | 58,0 | MGV34202393CO13 | 109,0 | MGV34202402CO13 | MGV34202402CO13 | |
| 1600 | 0,63 | 320 | 10xØ8 | 17 | 812 | 6,4 | 75,2 | 10,0 | 16,2 | MGV34200753CO13 | 33,3 | MGV34201803CO13 | MGV34201803CO13 | |
| | | 400 | 10xØ10 | 17 | 1016 | 6,4 | 60,2 | 8,0 | 20,3 | MGV34200753CO13 | 41,6 | MGV34201803CO13 | MGV34201803CO13 | |
| | 1 | 320 | 10xØ8 | 17 | 812 | 10,2 | 119,4 | 15,9 | 23,6 | MGV34201203CO13 | 44,1 | MGV34202393CO13 | MGV34202393CO13 | |
| | | 400 | 10xØ10 | 17 | 1016 | 10,2 | 95,5 | 12,7 | 29,5 | MGV34201203CO13 | 55,1 | MGV34202393CO13 | MGV34202393CO13 | |
| | 1,6 | 320 | 10xØ8 | 17 | 812 | 16,2 | 191,0 | 25,5 | 44,9 | MGV34202393CO13 | 84,3 | MGV34202402CO13 | MGV34202402CO13 | |
| | | 400 | 10xØ10 | 17 | 1016 | 16,2 | 152,8 | 20,4 | 41,6 | MGV34201803CO13 | 82,2 | MGV34203803CO13 | MGV34203803CO13 | |
| | 2 | 320 | 10xØ8 | 17 | 812 | 20,3 | 238,7 | 31,8 | 44,9 | MGV34202393CO13 | 84,3 | MGV34202402CO13 | MGV34202402CO13 | |
| | | 400 | 10xØ10 | 17 | 1016 | 20,3 | 191,0 | 25,5 | 56,1 | MGV34202393CO13 | 105,4 | MGV34202402CO13 | MGV34202402CO13 | |
| | 2,5 | 320 | 10xØ8 | 17 | 812 | 25,4 | 298,4 | 39,8 | 53,4 | MGV34203003CO13 | | | | |
| | | 400 | 10xØ10 | 17 | 1016 | 25,4 | 238,7 | 31,8 | 56,1 | MGV34202393CO13 | 105,4 | MGV34202402CO13 | MGV34202402CO13 | |
| | 3 | 320 | 10xØ8 | 17 | 812 | 30,5 | 358,1 | 47,7 | 65,8 | MGV34203803CO13 | | | | |
| | | 400 | 10xØ10 | 17 | 1016 | 30,5 | 286,5 | 38,2 | 66,7 | MGV34203003CO13 | | | | |
| 2000 | 0,63 | 320 | 10xØ8 | 17 | 997 | 7,9 | 75,2 | 10,0 | 19,9 | MGV34200753CO13 | 40,8 | MGV34201803CO13 | MGV34201803CO13 | |
| | 1 | 320 | 10xØ8 | 17 | 997 | 12,5 | 119,4 | 15,9 | 29,0 | MGV34201203CO13 | 54,1 | MGV34202393CO13 | MGV34202393CO13 | |
| | 1,6 | 320 | 10xØ8 | 17 | 997 | 19,9 | 191,0 | 25,5 | 55,1 | MGV34202393CO13 | 103,5 | MGV34202402CO13 | MGV34202402CO13 | |
| | 2 | 320 | 10xØ8 | 17 | 997 | 24,9 | 238,7 | 31,8 | 55,1 | MGV34202393CO13 | 103,5 | MGV34202402CO13 | MGV34202402CO13 | |
| | 2,5 | 320 | 10xØ8 | 17 | 997 | 31,2 | 298,4 | 39,8 | 65,5 | MGV34203003CO13 | | | | |
| | 3 | 320 | 10xØ8 | 17 | 997 | 37,4 | 358,1 | 47,7 | 80,7 | MGV34203803CO13 | | | | |



MORE ON
OUR WEBSITE



Carico Statico
Static Load
Charge Statique
Statische Belastung
Carga Estática




Peso
Weight
Poids
Gewicht
Peso

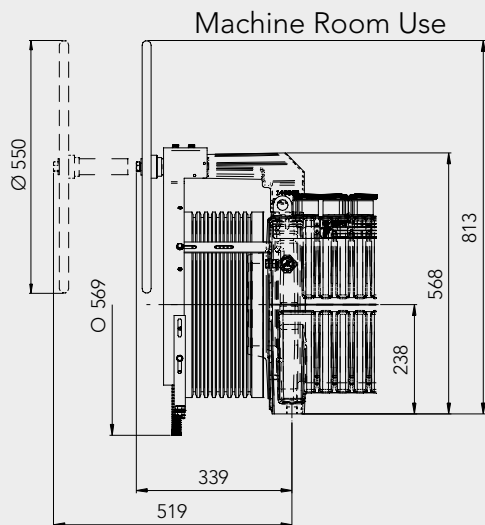
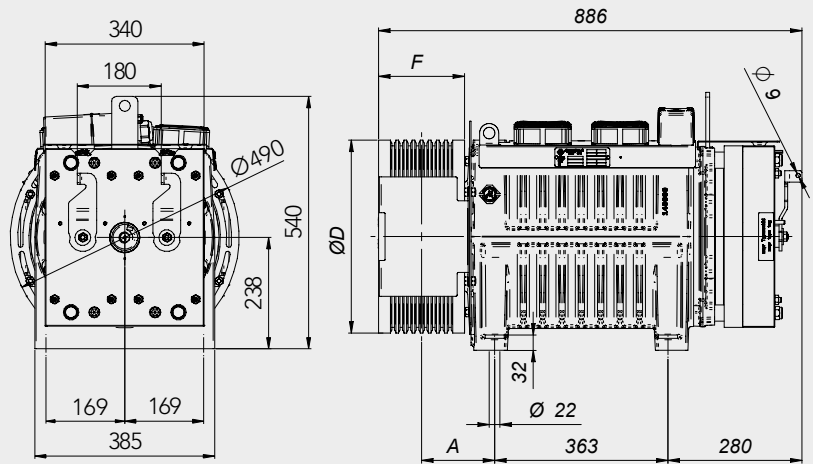
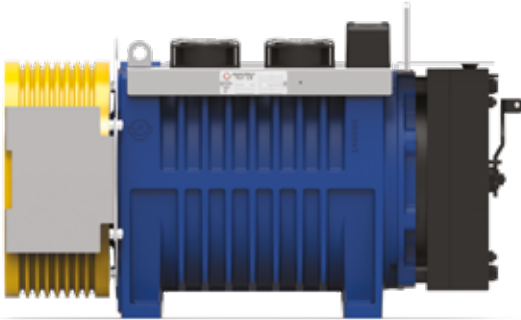
623 kg

| Momento Torcente Nominal Torque Torsions moment Drehmoment Par de Torsión | Coppia di corto circuito Short circuited torque Couple court-circuité Drehmoment kurzgeschlossen Par cortocircuitado | Poli Poles Poles Pole Polos | Encoder | Cavo motore Motor Cable Câble du moteur Motor Kabel Cable para motor |
|---|--|---|--------------------------------|--|
| Nm | Nm | | | m |
| 1400 S5 - 40% ED 180 s/h | 1900 | 16 | Endat Sincos SSI BISS | 10 |
| Freno - Brake - Frein - Bremse - Freno | | | | |
| RTW1000 [2x1200Nm] 2X158W - 207V _{DC} | | | | |

Telaio
Bedplate
Chassis
Maschinenrahmen
Bancada


#208


|  | | Funi - Ropes - Cables Seilen - Cables | | | Dimensioni - Dimensions Mesures - Abmessungen - Tamaños | |
|---|-----|--|-----------|-------|--|--|
| ØD | F | Ø | min - max | Pitch | A | |
| mm | mm | mm | n° | mm | mm | |
| 320 | 180 | 8 | 3 - 10 | 17 | 153 | |
| 400 | | 10 | | | | |
| 480 | 145 | 12 | 3 - 9 | 20 | | |
| 520 | | 13 | 3 - 7 | | | |



Il kit per passare da uso MRL a MR è su richiesta.
The MRL to MR switch kit is on demand.
Le kit pour passer de l'utilisation MRL au MR est sur demande.
Der Kit zur Verwendung von MRL auf MR ist auf Anfrage erhältlich.
El kit de conmutación de SCM a CM está disponible bajo demanda.

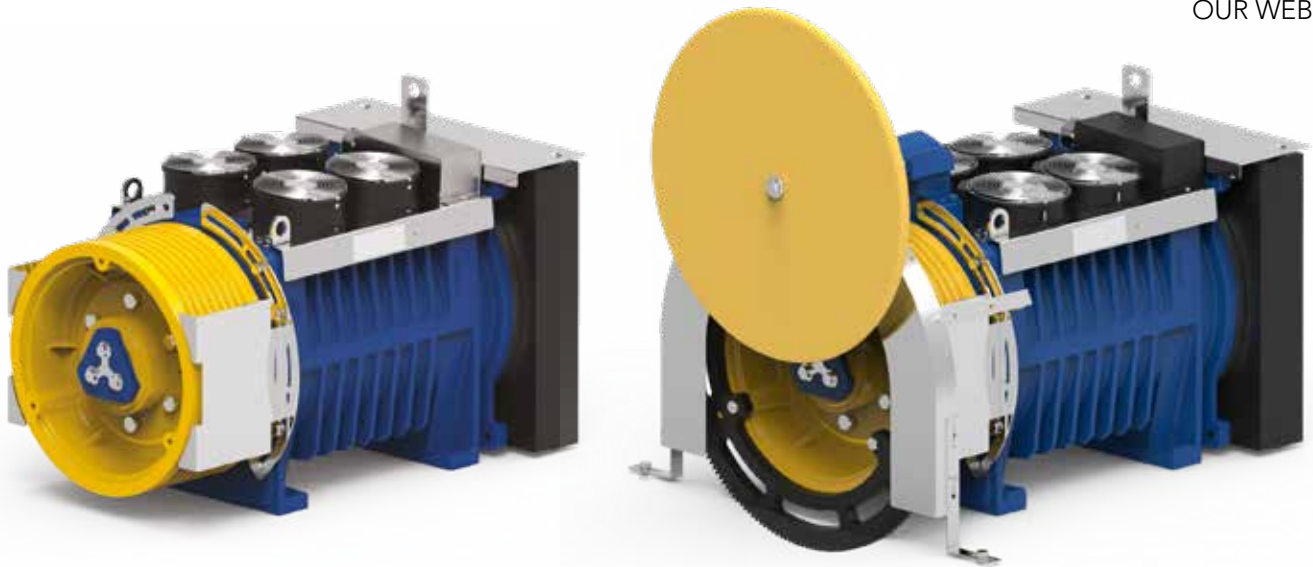


| Portata Load Charge Nutzlast Carga |  | Ø | Funi Ropes Cables Seilen Cables | Passo Pitch Pas RA Paso | Coppia Torque Couple Drehmoment Par de torsión | Potenza Power Puissances Leistungen Potencia | Giri RPM Tours Drehzahl RPM | Freq. | Corrente | Macchina | Corrente | Macchina | |
|--|---|-------|---|-------------------------------------|--|--|---|-------|--|--|--|--|-----------------|
| | | | | | | | | | Current Courant Strom Corriente | Machine Machine Machine Máquina | Current Courant Strom Corriente | Machine Machine Machine Máquina | |
| kg | m/s | mm | max | mm | Nm | kW | RPM | Hz | A | | A | | |
| 1:1 | 800 | 0,63 | 320 | 10xØ8 | 17 | 812 | 3,2 | 37,6 | 5,0 | 13,6 | MGV34310603CO11 | 23,2 | MGV34311203CO11 |
| | | | 400 | 10xØ10 | 17 | 1016 | 3,2 | 30,1 | 4,0 | 17,0 | MGV34310603CO11 | 29,0 | MGV34311203CO11 |
| | | | 480 | 9xØ12 | 20 | 1219 | 3,2 | 25,1 | 3,3 | 20,5 | MGV34310603CO11 | 34,8 | MGV34311203CO11 |
| | | | 520 | 6xØ13 | 20 | 1320 | 3,2 | 23,1 | 3,1 | 22,2 | MGV34310603CO11 | 37,7 | MGV34311203CO11 |
| | | 1 | 320 | 10xØ8 | 17 | 812 | 5,1 | 59,7 | 8,0 | 13,6 | MGV34310603CO11 | 33,7 | MGV34311913CO11 |
| | | | 400 | 10xØ10 | 17 | 1016 | 5,1 | 47,7 | 6,4 | 17,0 | MGV34310603CO11 | 29,0 | MGV34311203CO11 |
| | | | 480 | 9xØ12 | 20 | 1219 | 5,1 | 39,8 | 5,3 | 20,5 | MGV34310603CO11 | 34,8 | MGV34311203CO11 |
| | | | 520 | 6xØ13 | 20 | 1320 | 5,1 | 36,7 | 4,9 | 22,2 | MGV34310603CO11 | 37,7 | MGV34311203CO11 |
| | | 1,6 | 320 | 10xØ8 | 17 | 812 | 8,1 | 95,5 | 12,7 | 20,9 | MGV34310963CO11 | 33,7 | MGV34311913CO11 |
| | | | 400 | 10xØ10 | 17 | 1016 | 8,1 | 76,4 | 10,2 | 26,1 | MGV34310963CO11 | 42,1 | MGV34311913CO11 |
| | | | 480 | 9xØ12 | 20 | 1219 | 8,1 | 63,7 | 8,5 | 31,3 | MGV34310963CO11 | 50,5 | MGV34311913CO11 |
| | | | 520 | 6xØ13 | 20 | 1320 | 8,1 | 58,8 | 7,8 | 22,2 | MGV34310603CO11 | 54,7 | MGV34311913CO11 |
| | 2 | 320 | 10xØ8 | 17 | 812 | 10,2 | 119,4 | 15,9 | 23,2 | MGV34311203CO11 | 41,8 | MGV34312393CO11 | |
| | | 400 | 10xØ10 | 17 | 1016 | 10,2 | 95,5 | 12,7 | 26,1 | MGV34310963CO11 | 42,1 | MGV34311913CO11 | |
| | | 480 | 9xØ12 | 20 | 1219 | 10,2 | 79,6 | 10,6 | 31,3 | MGV34310963CO11 | 50,5 | MGV34311913CO11 | |
| | | 520 | 6xØ13 | 20 | 1320 | 10,2 | 73,5 | 9,8 | 34,0 | MGV34310963CO11 | 54,7 | MGV34311913CO11 | |
| | 2,5 | 320 | 10xØ8 | 17 | 812 | 12,7 | 149,2 | 19,9 | 33,7 | MGV34311913CO11 | 55,7 | MGV34313303CO11 | |
| | | 400 | 10xØ10 | 17 | 1016 | 12,7 | 119,4 | 15,9 | 29,0 | MGV34311203CO11 | 52,2 | MGV34312393CO11 | |
| | | 480 | 9xØ12 | 20 | 1219 | 12,7 | 99,5 | 13,3 | 34,8 | MGV34311203CO11 | 62,7 | MGV34312393CO11 | |
| | | 520 | 6xØ13 | 20 | 1320 | 12,7 | 91,8 | 12,2 | 34,0 | MGV34310963CO11 | 54,7 | MGV34311913CO11 | |
| | 3 | 320 | 10xØ8 | 17 | 812 | 15,2 | 179,0 | 23,9 | 33,7 | MGV34311913CO11 | 78,9 | MGV34312402CO11 | |
| | | 400 | 10xØ10 | 17 | 1016 | 15,2 | 143,2 | 19,1 | 42,1 | MGV34311913CO11 | 69,6 | MGV34313303CO11 | |
| | | 480 | 9xØ12 | 20 | 1219 | 15,2 | 119,4 | 15,9 | 34,8 | MGV34311203CO11 | 62,7 | MGV34312393CO11 | |
| | | 520 | 6xØ13 | 20 | 1320 | 15,2 | 110,2 | 14,7 | 37,7 | MGV34311203CO11 | 67,9 | MGV34312393CO11 | |
| 1000 | 0,63 | 320 | 10xØ8 | 17 | 997 | 3,9 | 37,6 | 5,0 | 16,7 | MGV34310603CO11 | 28,5 | MGV34311203CO11 | |
| | | 400 | 10xØ10 | 17 | 1246 | 3,9 | 30,1 | 4,0 | 20,9 | MGV34310603CO11 | 35,6 | MGV34311203CO11 | |
| | 1 | 320 | 10xØ8 | 17 | 997 | 6,2 | 59,7 | 8,0 | 16,7 | MGV34310603CO11 | 41,3 | MGV34311913CO11 | |
| | | 400 | 10xØ10 | 17 | 1246 | 6,2 | 47,7 | 6,4 | 20,9 | MGV34310603CO11 | 35,6 | MGV34311203CO11 | |
| | 1,6 | 320 | 10xØ8 | 17 | 997 | 10,0 | 95,5 | 12,7 | 25,6 | MGV34310963CO11 | 41,3 | MGV34311913CO11 | |
| | | 400 | 10xØ10 | 17 | 1246 | 10,0 | 76,4 | 10,2 | 32,1 | MGV34310963CO11 | 51,6 | MGV34311913CO11 | |
| | 2 | 320 | 10xØ8 | 17 | 997 | 12,5 | 119,4 | 15,9 | 28,5 | MGV34311203CO11 | 51,3 | MGV34312393CO11 | |
| | | 400 | 10xØ10 | 17 | 1246 | 12,5 | 95,5 | 12,7 | 32,1 | MGV34310963CO11 | 51,6 | MGV34311913CO11 | |
| | 2,5 | 320 | 10xØ8 | 17 | 997 | 15,6 | 149,2 | 19,9 | 41,3 | MGV34311913CO11 | 68,4 | MGV34313303CO11 | |
| | | 400 | 10xØ10 | 17 | 1246 | 15,6 | 119,4 | 15,9 | 35,6 | MGV34311203CO11 | 64,1 | MGV34312393CO11 | |
| | 3 | 320 | 10xØ8 | 17 | 997 | 18,7 | 179,0 | 23,9 | 41,3 | MGV34311913CO11 | 96,9 | MGV34312402CO11 | |
| | | 400 | 10xØ10 | 17 | 1246 | 18,7 | 143,2 | 19,1 | 51,6 | MGV34311913CO11 | 85,5 | MGV34313303CO11 | |
| 1250 | 0,63 | 320 | 10xØ8 | 17 | 1228 | 4,8 | 37,6 | 5,0 | 20,6 | MGV34310603CO11 | 35,1 | MGV34311203CO11 | |
| | 1 | 320 | 10xØ8 | 17 | 1228 | 7,7 | 59,7 | 8,0 | 20,6 | MGV34310603CO11 | 50,9 | MGV34311913CO11 | |
| | 1,6 | 320 | 10xØ8 | 17 | 1228 | 12,3 | 95,5 | 12,7 | 31,6 | MGV34310963CO11 | 50,9 | MGV34311913CO11 | |
| | 2 | 320 | 10xØ8 | 17 | 1228 | 15,3 | 119,4 | 15,9 | 35,1 | MGV34311203CO11 | 63,2 | MGV34312393CO11 | |
| | 2,5 | 320 | 10xØ8 | 17 | 1228 | 19,2 | 149,2 | 19,9 | 50,9 | MGV34311913CO11 | 84,2 | MGV34313303CO11 | |
| 3 | 320 | 10xØ8 | 17 | 1228 | 23,0 | 179,0 | 23,9 | 50,9 | MGV34311913CO11 | 119,3 | MGV34312402CO11 | | |

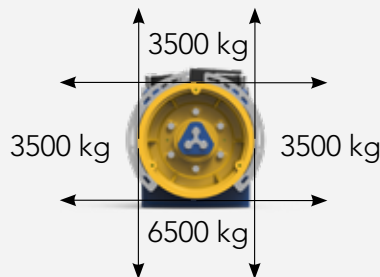
| Portata Load Charge Nutzlast Carga |  | Ø | Funi Ropes Cables Seilen Cables | Passo Pitch Pas RA Paso | Coppia Torque Couple Drehmoment Par de torsión | Potenza Power Puissances Leistungen Potencia | Giri RPM Tours Drehzahl RPM | Freq. | Corrente | Macchina | Corrente | Macchina | | |
|--|---|------|---|-------------------------------------|--|--|---|-------|--|--|--|--|-----------------|-----------------|
| | | | | | | | | | Current Courant Strom Corriente | Machine Machine Machine Maschinentyp Máquina | Current Courant Strom Corriente | Machine Machine Machine Maschinentyp Máquina | | |
| kg | m/s | mm | max | mm | Nm | kW | RPM | Hz | A | | A | | | |
| 2:1 | 1600 | 0,63 | 320 | 10xØ8 | 17 | 812 | 6,4 | 75,2 | 10,0 | 20,9 | MGV34310963CO11 | 33,7 | MGV34311913CO11 | |
| | | | 400 | 10xØ10 | 17 | 1016 | 6,4 | 60,2 | 8,0 | 17,0 | MGV34310603CO11 | 42,1 | MGV34311913CO11 | |
| | | | 480 | 9xØ12 | 20 | 1219 | 6,4 | 50,1 | 6,7 | 20,5 | MGV34310603CO11 | 50,5 | MGV34311913CO11 | |
| | | | 520 | 6xØ13 | 20 | 1320 | 6,4 | 46,3 | 6,2 | 22,2 | MGV34310603CO11 | 37,7 | MGV34311203CO11 | |
| | | 1 | 320 | 10xØ8 | 17 | 812 | 10,2 | 119,4 | 15,9 | 23,2 | MGV34311203CO11 | 41,8 | MGV34312393CO11 | MGV34311913CO11 |
| | | | 400 | 10xØ10 | 17 | 1016 | 10,2 | 95,5 | 12,7 | 26,1 | MGV34310963CO11 | 42,1 | MGV34311913CO11 | |
| | | | 480 | 9xØ12 | 20 | 1219 | 10,2 | 79,6 | 10,6 | 31,3 | MGV34310963CO11 | 50,5 | MGV34311913CO11 | |
| | | | 520 | 6xØ13 | 20 | 1320 | 10,2 | 73,5 | 9,8 | 34,0 | MGV34310963CO11 | 54,7 | MGV34311913CO11 | |
| | | 1,6 | 320 | 10xØ8 | 17 | 812 | 16,2 | 191,0 | 25,5 | 33,7 | MGV34311913CO11 | 78,9 | MGV34312402CO11 | MGV34311913CO11 |
| | | | 400 | 10xØ10 | 17 | 1016 | 16,2 | 152,8 | 20,4 | 42,1 | MGV34311913CO11 | 69,6 | MGV34313303CO11 | |
| | | | 480 | 9xØ12 | 20 | 1219 | 16,2 | 127,3 | 17,0 | 50,5 | MGV34311913CO11 | 83,6 | MGV34313303CO11 | |
| | | | 520 | 6xØ13 | 20 | 1320 | 16,2 | 117,5 | 15,7 | 37,7 | MGV34311203CO11 | 67,9 | MGV34312393CO11 | |
| | 2 | 320 | 10xØ8 | 17 | 812 | 20,3 | 238,7 | 31,8 | 41,8 | MGV34312393CO11 | 78,9 | MGV34312402CO11 | MGV34311913CO11 | |
| | | 400 | 10xØ10 | 17 | 1016 | 20,3 | 191,0 | 25,5 | 42,1 | MGV34311913CO11 | 98,7 | MGV34312402CO11 | | |
| | | 480 | 9xØ12 | 20 | 1219 | 20,3 | 159,2 | 21,2 | 50,5 | MGV34311913CO11 | 83,6 | MGV34313303CO11 | | |
| | | 520 | 6xØ13 | 20 | 1320 | 20,3 | 146,9 | 19,6 | 54,7 | MGV34311913CO11 | 90,5 | MGV34313303CO11 | | |
| | 2,5 | 320 | 10xØ8 | 17 | 812 | 25,4 | 298,4 | 39,8 | 55,7 | MGV34313303CO11 | | | MGV34312402CO11 | |
| | | 400 | 10xØ10 | 17 | 1016 | 25,4 | 238,7 | 31,8 | 52,2 | MGV34312393CO11 | 98,7 | MGV34312402CO11 | | |
| | | 480 | 9xØ12 | 20 | 1219 | 25,4 | 198,9 | 26,5 | 62,7 | MGV34312393CO11 | 118,4 | MGV34312402CO11 | | |
| | | 520 | 6xØ13 | 20 | 1320 | 25,4 | 183,6 | 24,5 | 54,7 | MGV34311913CO11 | 128,3 | MGV34312402CO11 | | |
| | 3 | 400 | 10xØ10 | 17 | 1016 | 30,5 | 286,5 | 38,2 | 69,6 | MGV34313303CO11 | | | MGV34312402CO11 | |
| | | 480 | 9xØ12 | 20 | 1219 | 30,5 | 238,7 | 31,8 | 62,7 | MGV34312393CO11 | 118,4 | MGV34312402CO11 | | |
| | | 520 | 6xØ13 | 20 | 1320 | 30,5 | 220,4 | 29,4 | 67,9 | MGV34312393CO11 | 128,3 | MGV34312402CO11 | | |
| | 2000 | 0,63 | 320 | 10xØ8 | 17 | 997 | 7,9 | 75,2 | 10,0 | 25,6 | MGV34310963CO11 | 41,3 | MGV34311913CO11 | |
| 400 | | | 10xØ10 | 17 | 1246 | 7,9 | 60,2 | 8,0 | 20,9 | MGV34310603CO11 | 51,6 | MGV34311913CO11 | | |
| 1 | | 320 | 10xØ8 | 17 | 997 | 12,5 | 119,4 | 15,9 | 28,5 | MGV34311203CO11 | 51,3 | MGV34312393CO11 | | |
| | | 400 | 10xØ10 | 17 | 1246 | 12,5 | 95,5 | 12,7 | 32,1 | MGV34310963CO11 | 51,6 | MGV34311913CO11 | | |
| 1,6 | | 320 | 10xØ8 | 17 | 997 | 19,9 | 191,0 | 25,5 | 41,3 | MGV34311913CO11 | 96,9 | MGV34312402CO11 | | |
| | | 400 | 10xØ10 | 17 | 1246 | 19,9 | 152,8 | 20,4 | 51,6 | MGV34311913CO11 | 85,5 | MGV34313303CO11 | | |
| 2 | | 320 | 10xØ8 | 17 | 997 | 24,9 | 238,7 | 31,8 | 51,3 | MGV34312393CO11 | 96,9 | MGV34312402CO11 | | |
| | | 400 | 10xØ10 | 17 | 1246 | 24,9 | 191,0 | 25,5 | 51,6 | MGV34311913CO11 | 121,1 | MGV34312402CO11 | | |
| 2,5 | | 320 | 10xØ8 | 17 | 997 | 31,2 | 298,4 | 39,8 | 68,4 | MGV34313303CO11 | | | MGV34312402CO11 | |
| | | 400 | 10xØ10 | 17 | 1246 | 31,2 | 238,7 | 31,8 | 64,1 | MGV34312393CO11 | 121,1 | MGV34312402CO11 | | |
| 3 | | 400 | 10xØ10 | 17 | 1246 | 37,4 | 286,5 | 38,2 | 85,5 | MGV34313303CO11 | | | MGV34312402CO11 | |
| 2500 | | 0,63 | 320 | 10xØ8 | 17 | 1228 | 9,7 | 75,2 | 10,0 | 31,6 | MGV34310963CO11 | 50,9 | MGV34311913CO11 | |
| | 1 | 320 | 10xØ8 | 17 | 1228 | 15,3 | 119,4 | 15,9 | 35,1 | MGV34311203CO11 | 63,2 | MGV34312393CO11 | | |
| | 1,6 | 320 | 10xØ8 | 17 | 1228 | 24,6 | 191,0 | 25,5 | 50,9 | MGV34311913CO11 | 119,3 | MGV34312402CO11 | | |
| | 2 | 320 | 10xØ8 | 17 | 1228 | 30,7 | 238,7 | 31,8 | 63,2 | MGV34312393CO11 | 119,3 | MGV34312402CO11 | | |
| | 2,5 | 320 | 10xØ8 | 17 | 1228 | 38,4 | 298,4 | 39,8 | 84,2 | MGV34313303CO11 | | | | |



MORE ON
OUR WEBSITE



Carico Statico
Static Load
Charge Statique
Statische Belastung
Carga Estática




Peso
Weight
Poids
Gewicht
Peso

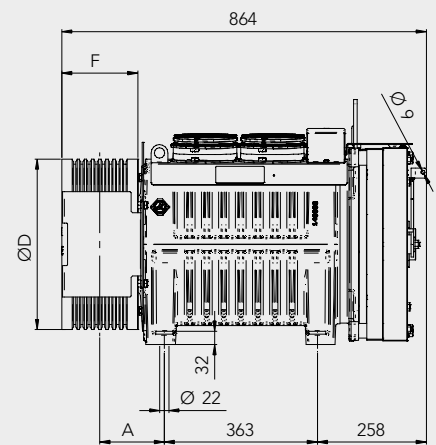
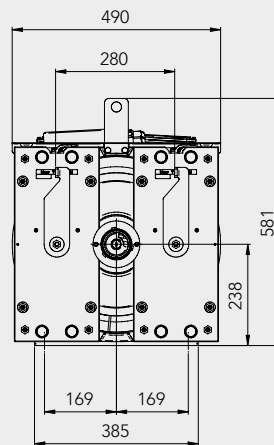
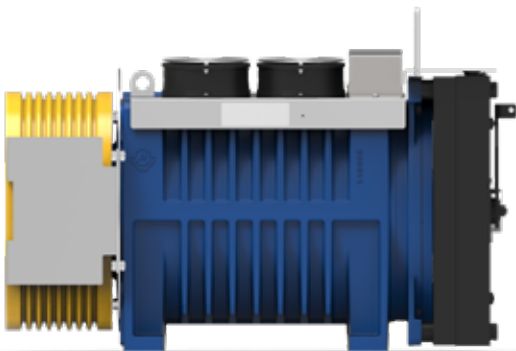
677 kg

| Momento Torcente Nominal Torque Torsions moment Drehmoment Par de Torsión | Coppia di corto circuito Short circuited torque Couple court-circuité Drehmoment kurzgeschlossen Par cortocircuitado | Poli Poles Poles Pole Polos | Encoder | Cavo motore Motor Cable Câble du moteur Motor Kabel Cable para motor |
|---|--|---|--------------------------------|--|
| Nm | Nm | | | m |
| 1620 S5 - 40% ED 180 s/h | 1900 | 16 | Endat Sincos SSI BISS | 10 |
| Freno - Brake - Frein - Bremse - Freno | | | | |
| RSR1500 [2x1700Nm] 2X165W - 207V _{DC} | | | | |

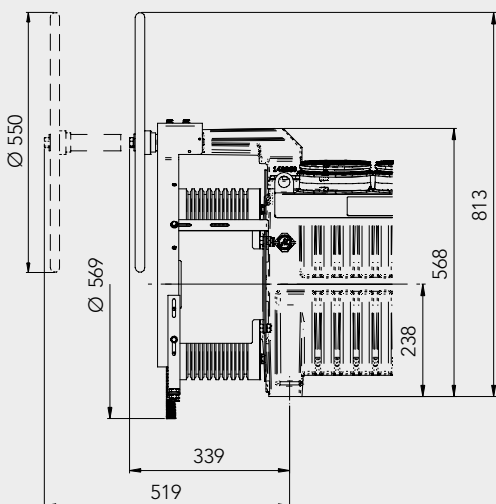
Telaio
Bedplate
Chassis
Maschinenrahmen
Bancada

#208

|  | | Funi - Ropes - Cables Seilen - Cables | | | Dimensioni - Dimensions Mesures - Abmessungen - Tamaños | |
|---|-----|--|-----------|-------|--|--|
| ØD | F | Ø | min - max | Pitch | A | |
| mm | mm | mm | n° | mm | mm | |
| 320 | 180 | 8 | 3 - 10 | 17 | 153 | |
| 400 | | 10 | | | | |
| 480 | | 12 | 3 - 9 | 20 | | |
| 520 | 145 | 13 | 3 - 7 | | | |





Machine Room Use



Il kit per passare da uso MRL a MR è su richiesta.
 The MRL to MR switch kit is on demand.
 Le kit pour passer de l'utilisation MRL au MR est sur demande.
 Der Kit zur Verwendung von MRL auf MR ist auf Anfrage erhältlich.
 El kit de conmutación de SCM a CM está disponible bajo demanda.



| | Portata Load Charge Nutzlast Carga |  | Ø | Funi Ropes Cables Seilen Cables | Passo Pitch Pas RA Paso | Coppia Torque Couple Drehmoment Par de torsión | Potenza Power Puissances Leistungen Potencia | Giri RPM Tours Drehzahl RPM | Freq. | Corrente Current Courant Strom Corriente | Macchina Machine Machine Maschinentyp Máquina | Corrente Current Courant Strom Corriente | Macchina Machine Machine Maschinentyp Máquina |
|------------|------------------------------------|---|--------|---------------------------------|-------------------------|--|--|-----------------------------|-------|--|---|--|---|
| | kg | m/s | mm | max | mm | Nm | kW | RPM | Hz | A | | | |
| 1:1 | 1000 | 0,63 | 320 | 10xØ8 | 17 | 997 | 3,9 | 37,6 | 5,0 | 16,9 | MGV343104836Q12 | 28,9 | MGV343112036Q12 |
| | | | 400 | 10xØ10 | 17 | 1246 | 3,9 | 30,1 | 4,0 | 21,2 | MGV343104836Q12 | 36,2 | MGV343112036Q12 |
| | | | 480 | 9xØ12 | 20 | 1496 | 3,9 | 25,1 | 3,3 | 25,4 | MGV343104836Q12 | 43,4 | MGV343112036Q12 |
| | | | 520 | 6xØ13 | 20 | 1620 | 3,9 | 23,1 | 3,1 | 27,5 | MGV343104836Q12 | 47,0 | MGV343112036Q12 |
| | | 1 | 320 | 10xØ8 | 17 | 997 | 6,2 | 59,7 | 8,0 | 25,9 | MGV343109636Q12 | 41,9 | MGV343119136Q12 |
| | | | 400 | 10xØ10 | 17 | 1246 | 6,2 | 47,7 | 6,4 | 21,2 | MGV343104836Q12 | 36,2 | MGV343112036Q12 |
| | | | 480 | 9xØ12 | 20 | 1496 | 6,2 | 39,8 | 5,3 | 25,4 | MGV343104836Q12 | 43,4 | MGV343112036Q12 |
| | | | 520 | 6xØ13 | 20 | 1620 | 6,2 | 36,7 | 4,9 | 27,5 | MGV343104836Q12 | 47,0 | MGV343112036Q12 |
| | | 1,6 | 320 | 10xØ8 | 17 | 997 | 10,0 | 95,5 | 12,7 | 25,9 | MGV343109636Q12 | 52,3 | MGV343123936Q12 |
| | | | 400 | 10xØ10 | 17 | 1246 | 10,0 | 76,4 | 10,2 | 32,3 | MGV343109636Q12 | 52,3 | MGV343119136Q12 |
| | | | 480 | 9xØ12 | 20 | 1496 | 10,0 | 63,7 | 8,5 | 38,8 | MGV343109636Q12 | 62,8 | MGV343119136Q12 |
| | | | 520 | 6xØ13 | 20 | 1620 | 10,0 | 58,8 | 7,8 | 42,0 | MGV343109636Q12 | 68,0 | MGV343119136Q12 |
| | 2 | 320 | 10xØ8 | 17 | 997 | 12,5 | 119,4 | 15,9 | 28,9 | MGV343112036Q12 | 52,3 | MGV343123936Q12 | |
| | | 400 | 10xØ10 | 17 | 1246 | 12,5 | 95,5 | 12,7 | 32,3 | MGV343109636Q12 | 65,4 | MGV343123936Q12 | |
| | | 480 | 9xØ12 | 20 | 1496 | 12,5 | 79,6 | 10,6 | 38,8 | MGV343109636Q12 | 62,8 | MGV343119136Q12 | |
| | | 520 | 6xØ13 | 20 | 1620 | 12,5 | 73,5 | 9,8 | 42,0 | MGV343109636Q12 | 68,0 | MGV343119136Q12 | |
| | 2,5 | 320 | 10xØ8 | 17 | 997 | 15,6 | 149,2 | 19,9 | 41,9 | MGV343119136Q12 | 69,6 | MGV343130036Q12 | |
| | | 400 | 10xØ10 | 17 | 1246 | 15,6 | 119,4 | 15,9 | 36,2 | MGV343112036Q12 | 65,4 | MGV343123936Q12 | |
| | | 480 | 9xØ12 | 20 | 1496 | 15,6 | 99,5 | 13,3 | 43,4 | MGV343112036Q12 | 78,5 | MGV343123936Q12 | |
| | | 520 | 6xØ13 | 20 | 1620 | 15,6 | 91,8 | 12,2 | 42,0 | MGV343109636Q12 | 85,0 | MGV343123936Q12 | |
| | 3 | 320 | 10xØ8 | 17 | 997 | 18,7 | 179,0 | 23,9 | 41,9 | MGV343119136Q12 | 96,6 | MGV343123026Q12 | |
| | | 400 | 10xØ10 | 17 | 1246 | 18,7 | 143,2 | 19,1 | 52,3 | MGV343119136Q12 | 86,9 | MGV343130036Q12 | |
| | | 480 | 9xØ12 | 20 | 1496 | 18,7 | 119,4 | 15,9 | 43,4 | MGV343112036Q12 | 78,5 | MGV343123936Q12 | |
| | | 520 | 6xØ13 | 20 | 1620 | 18,7 | 110,2 | 14,7 | 47,0 | MGV343112036Q12 | 85,0 | MGV343123936Q12 | |
| 1250 | 0,63 | 320 | 10xØ8 | 17 | 1228 | 4,8 | 37,6 | 5,0 | 20,8 | MGV343104836Q12 | 35,6 | MGV343112036Q12 | |
| | | 400 | 10xØ10 | 17 | 1535 | 4,8 | 30,1 | 4,0 | 26,1 | MGV343104836Q12 | 44,5 | MGV343112036Q12 | |
| | 1 | 320 | 10xØ8 | 17 | 1228 | 7,7 | 59,7 | 8,0 | 31,8 | MGV343109636Q12 | 51,5 | MGV343119136Q12 | |
| | | 400 | 10xØ10 | 17 | 1535 | 7,7 | 47,7 | 6,4 | 26,1 | MGV343104836Q12 | 44,5 | MGV343112036Q12 | |
| | 1,6 | 320 | 10xØ8 | 17 | 1228 | 12,3 | 95,5 | 12,7 | 31,8 | MGV343109636Q12 | 64,4 | MGV343123936Q12 | |
| | | 400 | 10xØ10 | 17 | 1535 | 12,3 | 76,4 | 10,2 | 39,8 | MGV343109636Q12 | 64,4 | MGV343119136Q12 | |
| | 2 | 320 | 10xØ8 | 17 | 1228 | 15,3 | 119,4 | 15,9 | 35,6 | MGV343112036Q12 | 64,4 | MGV343123936Q12 | |
| | | 400 | 10xØ10 | 17 | 1535 | 15,3 | 95,5 | 12,7 | 39,8 | MGV343109636Q12 | 80,5 | MGV343123936Q12 | |
| | 2,5 | 320 | 10xØ8 | 17 | 1228 | 19,2 | 149,2 | 19,9 | 51,5 | MGV343119136Q12 | 85,7 | MGV343130036Q12 | |
| | | 400 | 10xØ10 | 17 | 1535 | 19,2 | 119,4 | 15,9 | 44,5 | MGV343112036Q12 | 80,5 | MGV343123936Q12 | |
| | 3 | 320 | 10xØ8 | 17 | 1228 | 23,0 | 179,0 | 23,9 | 51,5 | MGV343119136Q12 | 119,0 | MGV343123026Q12 | |
| | | 400 | 10xØ10 | 17 | 1535 | 23,0 | 143,2 | 19,1 | 64,4 | MGV343119136Q12 | 107,1 | MGV343130036Q12 | |
| 1500 | 0,63 | 320 | 10xØ8 | 17 | 1459 | 5,7 | 37,6 | 5,0 | 24,8 | MGV343104836Q12 | 42,3 | MGV343112036Q12 | |
| | 1 | 320 | 10xØ8 | 17 | 1459 | 9,1 | 59,7 | 8,0 | 37,8 | MGV343109636Q12 | 61,2 | MGV343119136Q12 | |
| | 1,6 | 320 | 10xØ8 | 17 | 1459 | 14,6 | 95,5 | 12,7 | 37,8 | MGV343109636Q12 | 76,5 | MGV343123936Q12 | |
| | 2 | 320 | 10xØ8 | 17 | 1459 | 18,2 | 119,4 | 15,9 | 42,3 | MGV343112036Q12 | 76,5 | MGV343123936Q12 | |
| | 2,5 | 320 | 10xØ8 | 17 | 1459 | 22,8 | 149,2 | 19,9 | 61,2 | MGV343119136Q12 | 101,8 | MGV343130036Q12 | |
| | 3 | 320 | 10xØ8 | 17 | 1459 | 27,4 | 179,0 | 23,9 | 61,2 | MGV343119136Q12 | 141,4 | MGV343123026Q12 | |

| | Portata Load Charge Nutzlast Carga |  | Ø | Funi Ropes Cables Seilen Cables | Passo Pitch Pas RA Paso | Coppia Torque Couple Drehmoment Par de torsión | Potenza Power Puissances Leistungen Potencia | Giri RPM Tours Drehzahl RPM | Freq. | Corrente Current Courant Strom Corriente | Macchina Machine Machine Maschinentyp Máquina | Corrente Current Courant Strom Corriente | Macchina Machine Machine Maschinentyp Máquina |
|------------|------------------------------------|---|--------|---------------------------------|-------------------------|--|--|-----------------------------|-------|--|---|--|---|
| | kg | m/s | mm | max | mm | Nm | kW | RPM | Hz | A | | | |
| 2:1 | 2000 | 0,63 | 320 | 10xØ8 | 17 | 997 | 7,9 | 75,2 | 10,0 | 25,9 | MGV343109636Q12 | 41,9 | MGV343119136Q12 |
| | | | 400 | 10xØ10 | 17 | 1246 | 7,9 | 60,2 | 8,0 | 32,3 | MGV343109636Q12 | 52,3 | MGV343119136Q12 |
| | | | 480 | 9xØ12 | 20 | 1496 | 7,9 | 50,1 | 6,7 | 38,8 | MGV343109636Q12 | 62,8 | MGV343119136Q12 |
| | | | 520 | 6xØ13 | 20 | 1620 | 7,9 | 46,3 | 6,2 | 27,5 | MGV343104836Q12 | 47,0 | MGV343112036Q12 |
| | | 1 | 320 | 10xØ8 | 17 | 997 | 12,5 | 119,4 | 15,9 | 28,9 | MGV343112036Q12 | 52,3 | MGV343123936Q12 |
| | | | 400 | 10xØ10 | 17 | 1246 | 12,5 | 95,5 | 12,7 | 32,3 | MGV343109636Q12 | 65,4 | MGV343123936Q12 |
| | | | 480 | 9xØ12 | 20 | 1496 | 12,5 | 79,6 | 10,6 | 38,8 | MGV343109636Q12 | 62,8 | MGV343119136Q12 |
| | | | 520 | 6xØ13 | 20 | 1620 | 12,5 | 73,5 | 9,8 | 42,0 | MGV343109636Q12 | 68,0 | MGV343119136Q12 |
| | | 1,6 | 320 | 10xØ8 | 17 | 997 | 19,9 | 191,0 | 25,5 | 41,9 | MGV343119136Q12 | 96,6 | MGV343123026Q12 |
| | | | 400 | 10xØ10 | 17 | 1246 | 19,9 | 152,8 | 20,4 | 52,3 | MGV343119136Q12 | 86,9 | MGV343130036Q12 |
| | | | 480 | 9xØ12 | 20 | 1496 | 19,9 | 127,3 | 17,0 | 62,8 | MGV343119136Q12 | 104,3 | MGV343130036Q12 |
| | | | 520 | 6xØ13 | 20 | 1620 | 19,9 | 117,5 | 15,7 | 47,0 | MGV343112036Q12 | 85,0 | MGV343123936Q12 |
| | 2 | 320 | 10xØ8 | 17 | 997 | 24,9 | 238,7 | 31,8 | 52,3 | MGV343123936Q12 | | | |
| | | 400 | 10xØ10 | 17 | 1246 | 24,9 | 191,0 | 25,5 | 52,3 | MGV343119136Q12 | 120,8 | MGV343123026Q12 | |
| | | 480 | 9xØ12 | 20 | 1496 | 24,9 | 159,2 | 21,2 | 62,8 | MGV343119136Q12 | 104,3 | MGV343130036Q12 | |
| | | 520 | 6xØ13 | 20 | 1620 | 24,9 | 146,9 | 19,6 | 68,0 | MGV343119136Q12 | 113,0 | MGV343130036Q12 | |
| | 2,5 | 320 | 10xØ8 | 17 | 997 | 31,2 | 298,4 | 39,8 | 69,6 | MGV343130036Q12 | | | |
| | | 400 | 10xØ10 | 17 | 1246 | 31,2 | 238,7 | 31,8 | 65,4 | MGV343123936Q12 | | | |
| | | 480 | 9xØ12 | 20 | 1496 | 31,2 | 198,9 | 26,5 | 78,5 | MGV343123936Q12 | 145,0 | MGV343123026Q12 | |
| | | 520 | 6xØ13 | 20 | 1620 | 31,2 | 183,6 | 24,5 | 68,0 | MGV343119136Q12 | 157,0 | MGV343123026Q12 | |
| | 3 | 400 | 10xØ10 | 17 | 1246 | 37,4 | 286,5 | 38,2 | 86,9 | MGV343130036Q12 | | | |
| | | 480 | 9xØ12 | 20 | 1496 | 37,4 | 238,7 | 31,8 | 78,5 | MGV343123936Q12 | | | |
| | | 520 | 6xØ13 | 20 | 1620 | 37,4 | 220,4 | 29,4 | 85,0 | MGV343123936Q12 | 157,0 | MGV343123026Q12 | |
| | | | | | | | | | | | | | |
| 2500 | 0,63 | 320 | 10xØ8 | 17 | 1228 | 9,7 | 75,2 | 10,0 | 31,8 | MGV343109636Q12 | 51,5 | MGV343119136Q12 | |
| | | 400 | 10xØ10 | 17 | 1535 | 9,7 | 60,2 | 8,0 | 39,8 | MGV343109636Q12 | 64,4 | MGV343119136Q12 | |
| | 1 | 320 | 10xØ8 | 17 | 1228 | 15,3 | 119,4 | 15,9 | 35,6 | MGV343112036Q12 | 64,4 | MGV343123936Q12 | |
| | | 400 | 10xØ10 | 17 | 1535 | 15,3 | 95,5 | 12,7 | 39,8 | MGV343109636Q12 | 80,5 | MGV343123936Q12 | |
| | 1,6 | 320 | 10xØ8 | 17 | 1228 | 24,6 | 191,0 | 25,5 | 51,5 | MGV343119136Q12 | 119,0 | MGV343123026Q12 | |
| | | 400 | 10xØ10 | 17 | 1535 | 24,6 | 152,8 | 20,4 | 64,4 | MGV343119136Q12 | 107,1 | MGV343130036Q12 | |
| | 2 | 320 | 10xØ8 | 17 | 1228 | 30,7 | 238,7 | 31,8 | 64,4 | MGV343123936Q12 | | | |
| | | 400 | 10xØ10 | 17 | 1535 | 30,7 | 191,0 | 25,5 | 64,4 | MGV343119136Q12 | 148,8 | MGV343123026Q12 | |
| | 2,5 | 320 | 10xØ8 | 17 | 1228 | 38,4 | 298,4 | 39,8 | 85,7 | MGV343130036Q12 | | | |
| | | 400 | 10xØ10 | 17 | 1535 | 38,4 | 238,7 | 31,8 | 80,5 | MGV343123936Q12 | | | |
| | 3 | 400 | 10xØ10 | 17 | 1535 | 46,0 | 286,5 | 38,2 | 107,1 | MGV343130036Q12 | | | |
| | 3000 | 0,63 | 320 | 10xØ8 | 17 | 1459 | 11,5 | 75,2 | 10,0 | 37,8 | MGV343109636Q12 | 61,2 | MGV343119136Q12 |
| 1 | | 320 | 10xØ8 | 17 | 1459 | 18,2 | 119,4 | 15,9 | 42,3 | MGV343112036Q12 | 76,5 | MGV343123936Q12 | |
| 1,6 | | 320 | 10xØ8 | 17 | 1459 | 29,2 | 191,0 | 25,5 | 61,2 | MGV343119136Q12 | 141,4 | MGV343123026Q12 | |
| 2 | | 320 | 10xØ8 | 17 | 1459 | 36,5 | 238,7 | 31,8 | 76,5 | MGV343123936Q12 | | | |
| 2,5 | | 320 | 10xØ8 | 17 | 1459 | 45,6 | 298,4 | 39,8 | 101,8 | MGV343130036Q12 | | | |