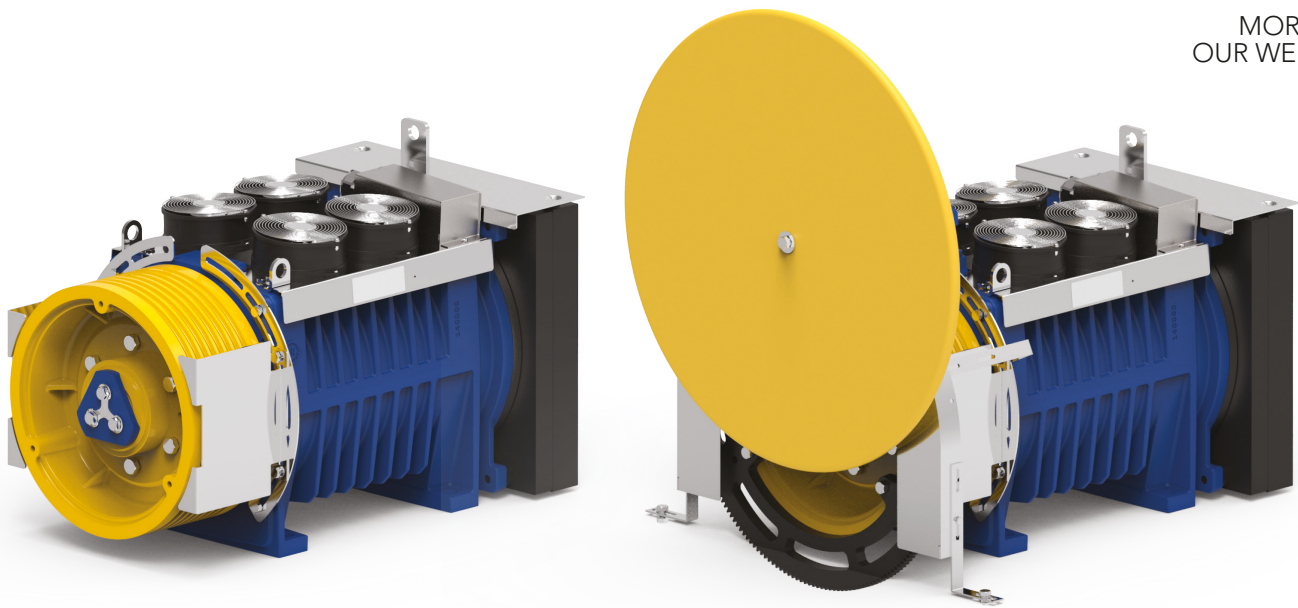
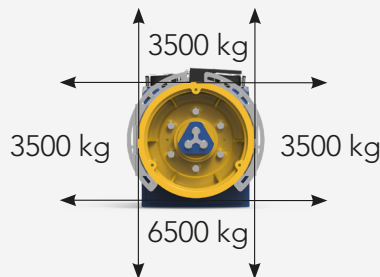




MORE ON  
OUR WEBSITE



Carico Statico  
Static Load  
Charge Statique  
Statische Belastung  
Carga Estática




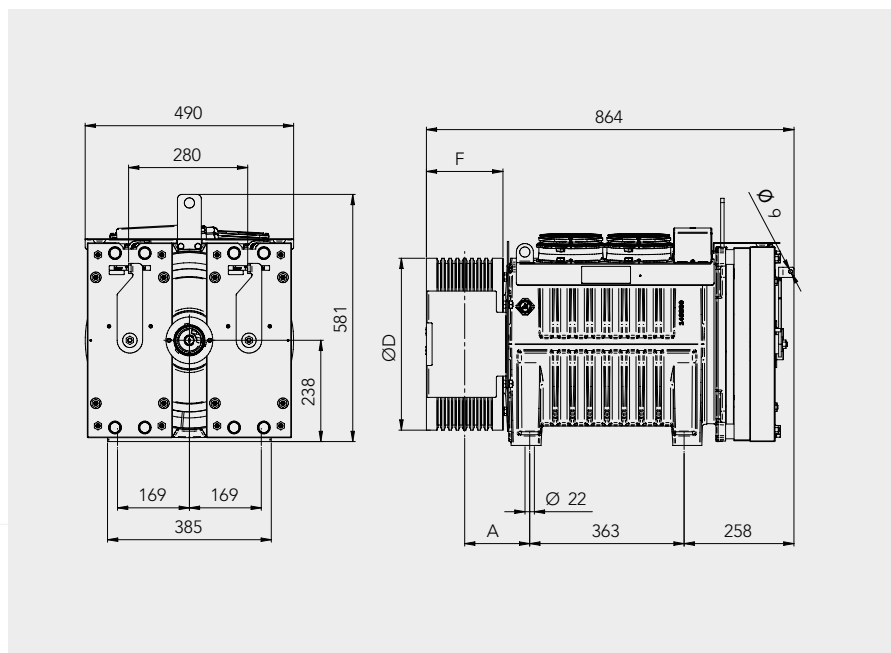
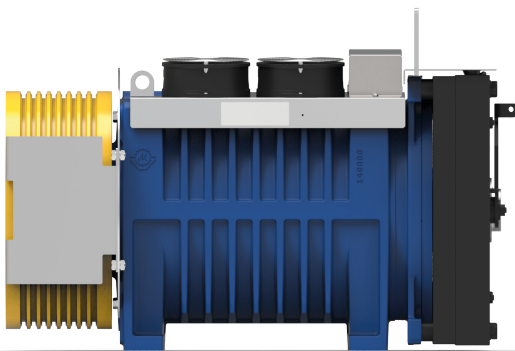
Peso  
Weight  
Poids  
Gewicht  
Peso

677 kg

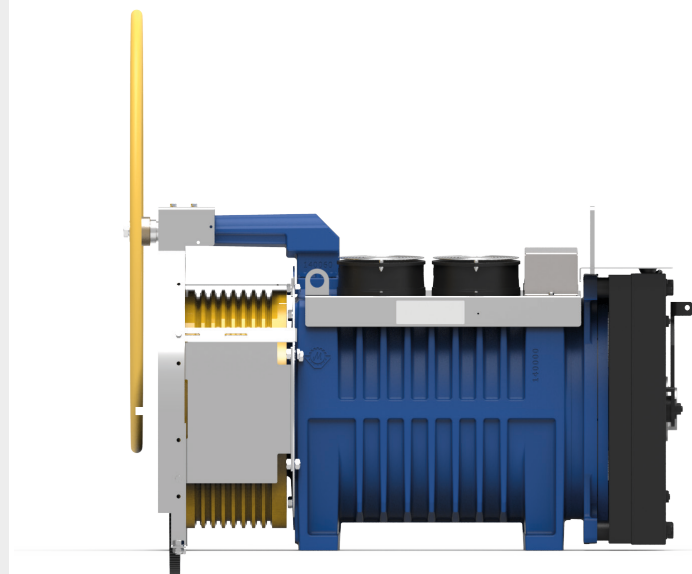
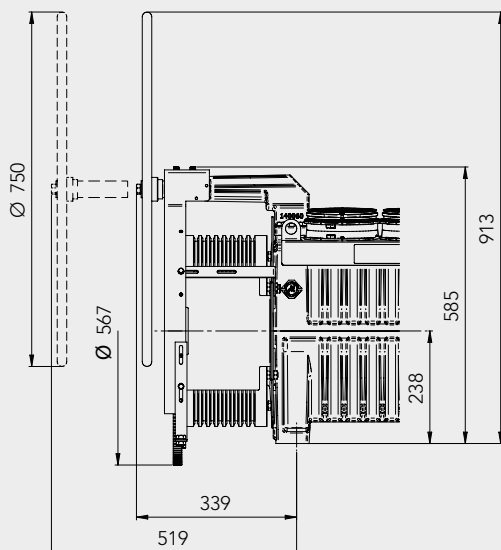
Momento Torcente Nominal Torque Torsions moment Drehmoment Par de Torsión	Coppia di corto circuito Short circuited torque Couple court-circuité Drehmoment kurzgeschlossen Par cortocircuitado	Poli Poles Poles Pole Polos	Encoder	Cavo motore Motor Cable Câble du moteur Motor Kabel Cable para motor
Nm	Nm			m
1650 S5 - 40% ED 180 s/h	1900	16	Endat Sincos SSI BISS	7
<b>Freno - Brake - Frein - Bremse - Freno</b>				
RSR1500 [2x1700Nm] 2X165W - 207V <sub>DC</sub>				


**Telaio**  
**Bedplate**  
**Chassis** #208  
**Maschinenrahmen**  
**Bancada**


		Funi - Ropes - Cables Seilen - Cables			Dimensioni - Dimensions Mesures - Abmessungen - Tamaños	
ØD	F	Ø	min - max	Pitch	A	
mm	mm	mm	n°	mm	mm	
320	180	8	3 - 10	17	153	
400		10				
480		12				
520	145	13	3 - 7	20		



Machine Room Use



	Portata Load Charge Nutzlast Carga		Ø	Funi Ropes Cables Seilen Cables	Passo Pitch Pas RA Paso	Coppia Torque Couple Drehmoment Par de torsión	Potenza Power Puissances Leistungen Potencia	Giri RPM Tours Drehzahl RPM	Freq.	Corrente Current Courant Strom Corriente	Macchina Machine Machine Maschinentyp Máquina	Corrente Current Courant Strom Corriente	Macchina Machine Machine Maschinentyp Máquina
	kg	m/s	mm	max	mm	Nm	kW	RPM	Hz	A			
<b>1:1</b>	1000	0,63	320	10xØ8	17	997	3,9	37,6	5,0	16,9	MGV343104836Q12	28,9	MGV343112036Q12
			400	10xØ10	17	1246	3,9	30,1	4,0	21,2	MGV343104836Q12	36,2	MGV343112036Q12
			480	9xØ12	20	1496	3,9	25,1	3,3	25,4	MGV343104836Q12	43,4	MGV343112036Q12
			520	6xØ13	20	1620	3,9	23,1	3,1	27,5	MGV343104836Q12	47,0	MGV343112036Q12
		1	320	10xØ8	17	997	6,2	59,7	8,0	25,9	MGV343109636Q12	41,9	MGV343119136Q12
			400	10xØ10	17	1246	6,2	47,7	6,4	21,2	MGV343104836Q12	36,2	MGV343112036Q12
			480	9xØ12	20	1496	6,2	39,8	5,3	25,4	MGV343104836Q12	43,4	MGV343112036Q12
			520	6xØ13	20	1620	6,2	36,7	4,9	27,5	MGV343104836Q12	47,0	MGV343112036Q12
		1,6	320	10xØ8	17	997	10,0	95,5	12,7	25,9	MGV343109636Q12	52,3	MGV343123936Q12
			400	10xØ10	17	1246	10,0	76,4	10,2	32,3	MGV343109636Q12	52,3	MGV343119136Q12
			480	9xØ12	20	1496	10,0	63,7	8,5	38,8	MGV343109636Q12	62,8	MGV343119136Q12
			520	6xØ13	20	1620	10,0	58,8	7,8	42,0	MGV343109636Q12	68,0	MGV343119136Q12
	2	320	10xØ8	17	997	12,5	119,4	15,9	28,9	MGV343112036Q12	52,3	MGV343123936Q12	
		400	10xØ10	17	1246	12,5	95,5	12,7	32,3	MGV343109636Q12	65,4	MGV343123936Q12	
		480	9xØ12	20	1496	12,5	79,6	10,6	38,8	MGV343109636Q12	62,8	MGV343119136Q12	
		520	6xØ13	20	1620	12,5	73,5	9,8	42,0	MGV343109636Q12	68,0	MGV343119136Q12	
	2,5	320	10xØ8	17	997	15,6	149,2	19,9	41,9	MGV343119136Q12	69,6	MGV343130036Q12	
		400	10xØ10	17	1246	15,6	119,4	15,9	36,2	MGV343112036Q12	65,4	MGV343123936Q12	
		480	9xØ12	20	1496	15,6	99,5	13,3	43,4	MGV343112036Q12	78,5	MGV343123936Q12	
		520	6xØ13	20	1620	15,6	91,8	12,2	42,0	MGV343109636Q12	85,0	MGV343123936Q12	
	3	320	10xØ8	17	997	18,7	179,0	23,9	41,9	MGV343119136Q12	96,6	MGV343123026Q12	
		400	10xØ10	17	1246	18,7	143,2	19,1	52,3	MGV343119136Q12	86,9	MGV343130036Q12	
		480	9xØ12	20	1496	18,7	119,4	15,9	43,4	MGV343112036Q12	78,5	MGV343123936Q12	
		520	6xØ13	20	1620	18,7	110,2	14,7	47,0	MGV343112036Q12	85,0	MGV343123936Q12	
1250	0,63	320	10xØ8	17	1228	4,8	37,6	5,0	20,8	MGV343104836Q12	35,6	MGV343112036Q12	
		400	10xØ10	17	1535	4,8	30,1	4,0	26,1	MGV343104836Q12	44,5	MGV343112036Q12	
	1	320	10xØ8	17	1228	7,7	59,7	8,0	31,8	MGV343109636Q12	51,5	MGV343119136Q12	
		400	10xØ10	17	1535	7,7	47,7	6,4	26,1	MGV343104836Q12	44,5	MGV343112036Q12	
	1,6	320	10xØ8	17	1228	12,3	95,5	12,7	31,8	MGV343109636Q12	64,4	MGV343123936Q12	
		400	10xØ10	17	1535	12,3	76,4	10,2	39,8	MGV343109636Q12	64,4	MGV343119136Q12	
	2	320	10xØ8	17	1228	15,3	119,4	15,9	35,6	MGV343112036Q12	64,4	MGV343123936Q12	
		400	10xØ10	17	1535	15,3	95,5	12,7	39,8	MGV343109636Q12	80,5	MGV343123936Q12	
	2,5	320	10xØ8	17	1228	19,2	149,2	19,9	51,5	MGV343119136Q12	85,7	MGV343130036Q12	
		400	10xØ10	17	1535	19,2	119,4	15,9	44,5	MGV343112036Q12	80,5	MGV343123936Q12	
	3	320	10xØ8	17	1228	23,0	179,0	23,9	51,5	MGV343119136Q12	119,0	MGV343123026Q12	
		400	10xØ10	17	1535	23,0	143,2	19,1	64,4	MGV343119136Q12	107,1	MGV343130036Q12	
1500	0,63	320	10xØ8	17	1459	5,7	37,6	5,0	24,8	MGV343104836Q12	42,3	MGV343112036Q12	
	1	320	10xØ8	17	1459	9,1	59,7	8,0	37,8	MGV343109636Q12	61,2	MGV343119136Q12	
	1,6	320	10xØ8	17	1459	14,6	95,5	12,7	37,8	MGV343109636Q12	76,5	MGV343123936Q12	
	2	320	10xØ8	17	1459	18,2	119,4	15,9	42,3	MGV343112036Q12	76,5	MGV343123936Q12	
	2,5	320	10xØ8	17	1459	22,8	149,2	19,9	61,2	MGV343119136Q12	101,8	MGV343130036Q12	
	3	320	10xØ8	17	1459	27,4	179,0	23,9	61,2	MGV343119136Q12	141,4	MGV343123026Q12	

Portata Load Charge Nutzlast Carga		Ø	Funi Ropes Cables Seilen Cables	Passo Pitch Pas RA Paso	Coppia Torque Couple Drehmoment Par de torsión	Potenza Power Puissances Leistungen Potencia	Giri RPM Tours Drehzahl RPM	Freq.	Corrente	Macchina	Corrente	Macchina	
									Current Courant Strom Corriente	Machine Machine Machine Maschinentyp Máquina	Current Courant Strom Corriente	Machine Machine Machine Maschinentyp Máquina	
kg	m/s	mm	max	mm	Nm	kW	RPM	Hz	A				
<b>2:1</b>	2000	0,63	320	10xØ8	17	997	7,9	75,2	10,0	25,9	MGV343109636Q12	41,9	MGV343119136Q12
			400	10xØ10	17	1246	7,9	60,2	8,0	32,3	MGV343109636Q12	52,3	MGV343119136Q12
			480	9xØ12	20	1496	7,9	50,1	6,7	38,8	MGV343109636Q12	62,8	MGV343119136Q12
			520	6xØ13	20	1620	7,9	46,3	6,2	27,5	MGV343104836Q12	47,0	MGV343112036Q12
	1	320	10xØ8	17	997	12,5	119,4	15,9	28,9	MGV343112036Q12	52,3	MGV343123936Q12	
		400	10xØ10	17	1246	12,5	95,5	12,7	32,3	MGV343109636Q12	65,4	MGV343123936Q12	
		480	9xØ12	20	1496	12,5	79,6	10,6	38,8	MGV343109636Q12	62,8	MGV343119136Q12	
		520	6xØ13	20	1620	12,5	73,5	9,8	42,0	MGV343109636Q12	68,0	MGV343119136Q12	
	1,6	320	10xØ8	17	997	19,9	191,0	25,5	41,9	MGV343119136Q12	96,6	MGV343123026Q12	
		400	10xØ10	17	1246	19,9	152,8	20,4	52,3	MGV343119136Q12	86,9	MGV343130036Q12	
		480	9xØ12	20	1496	19,9	127,3	17,0	62,8	MGV343119136Q12	104,3	MGV343130036Q12	
		520	6xØ13	20	1620	19,9	117,5	15,7	47,0	MGV343112036Q12	85,0	MGV343123936Q12	
	2	320	10xØ8	17	997	24,9	238,7	31,8	52,3	MGV343123936Q12			
		400	10xØ10	17	1246	24,9	191,0	25,5	52,3	MGV343119136Q12	120,8	MGV343123026Q12	
		480	9xØ12	20	1496	24,9	159,2	21,2	62,8	MGV343119136Q12	104,3	MGV343130036Q12	
		520	6xØ13	20	1620	24,9	146,9	19,6	68,0	MGV343119136Q12	113,0	MGV343130036Q12	
	2,5	320	10xØ8	17	997	31,2	298,4	39,8	69,6	MGV343130036Q12			
		400	10xØ10	17	1246	31,2	238,7	31,8	65,4	MGV343123936Q12			
		480	9xØ12	20	1496	31,2	198,9	26,5	78,5	MGV343123936Q12	145,0	MGV343123026Q12	
		520	6xØ13	20	1620	31,2	183,6	24,5	68,0	MGV343119136Q12	157,0	MGV343123026Q12	
	3	400	10xØ10	17	1246	37,4	286,5	38,2	86,9	MGV343130036Q12			
		480	9xØ12	20	1496	37,4	238,7	31,8	78,5	MGV343123936Q12			
		520	6xØ13	20	1620	37,4	220,4	29,4	85,0	MGV343123936Q12	157,0	MGV343123026Q12	
2500	0,63	320	10xØ8	17	1228	9,7	75,2	10,0	31,8	MGV343109636Q12	51,5	MGV343119136Q12	
		400	10xØ10	17	1535	9,7	60,2	8,0	39,8	MGV343109636Q12	64,4	MGV343119136Q12	
	1	320	10xØ8	17	1228	15,3	119,4	15,9	35,6	MGV343112036Q12	64,4	MGV343123936Q12	
		400	10xØ10	17	1535	15,3	95,5	12,7	39,8	MGV343109636Q12	80,5	MGV343123936Q12	
	1,6	320	10xØ8	17	1228	24,6	191,0	25,5	51,5	MGV343119136Q12	119,0	MGV343123026Q12	
		400	10xØ10	17	1535	24,6	152,8	20,4	64,4	MGV343119136Q12	107,1	MGV343130036Q12	
	2	320	10xØ8	17	1228	30,7	238,7	31,8	64,4	MGV343123936Q12			
		400	10xØ10	17	1535	30,7	191,0	25,5	64,4	MGV343119136Q12	148,8	MGV343123026Q12	
	2,5	320	10xØ8	17	1228	38,4	298,4	39,8	85,7	MGV343130036Q12			
		400	10xØ10	17	1535	38,4	238,7	31,8	80,5	MGV343123936Q12			
3	400	10xØ10	17	1535	46,0	286,5	38,2	107,1	MGV343130036Q12				
3000	0,63	320	10xØ8	17	1459	11,5	75,2	10,0	37,8	MGV343109636Q12	61,2	MGV343119136Q12	
	1	320	10xØ8	17	1459	18,2	119,4	15,9	42,3	MGV343112036Q12	76,5	MGV343123936Q12	
	1,6	320	10xØ8	17	1459	29,2	191,0	25,5	61,2	MGV343119136Q12	141,4	MGV343123026Q12	
	2	320	10xØ8	17	1459	36,5	238,7	31,8	76,5	MGV343123936Q12			
	2,5	320	10xØ8	17	1459	45,6	298,4	39,8	101,8	MGV343130036Q12			