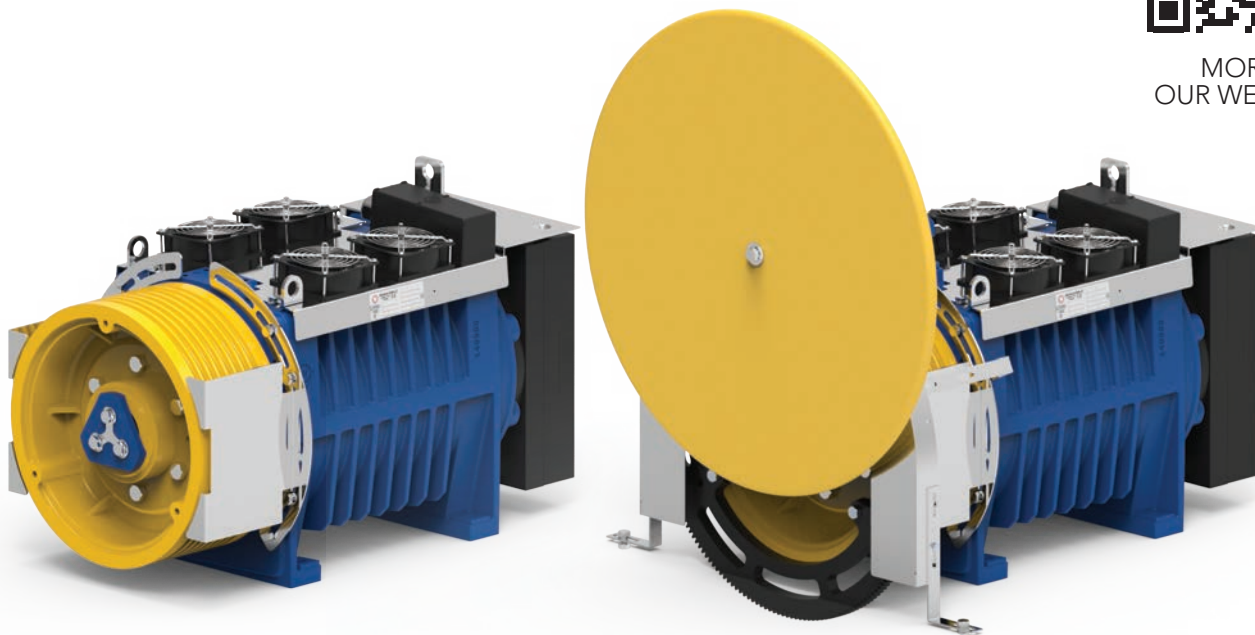
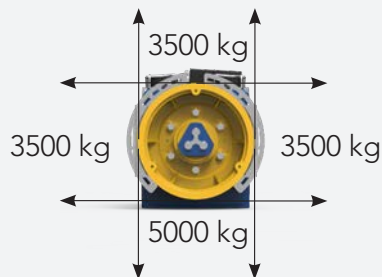




MORE ON
OUR WEBSITE




Carico Statico
Static Load
Charge Statique
Statische Belastung
Carga Estática

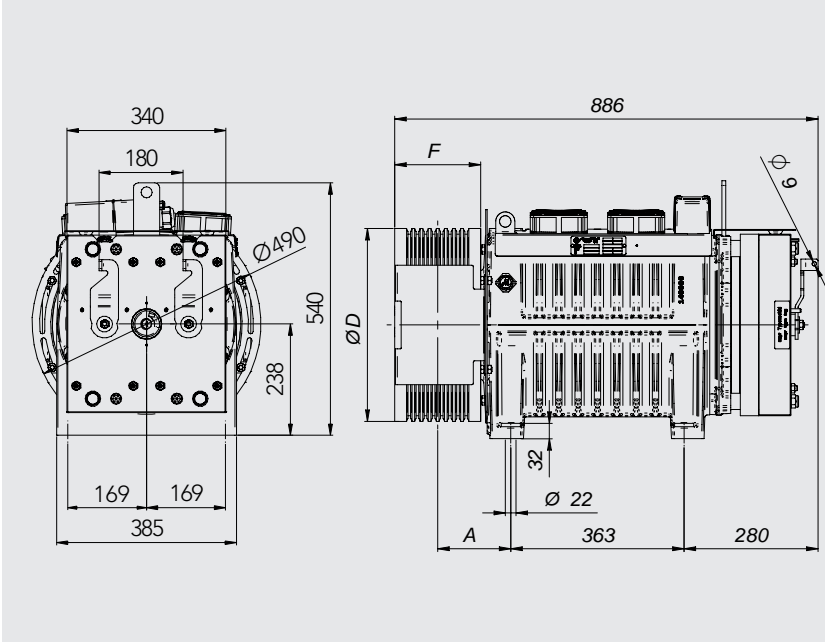
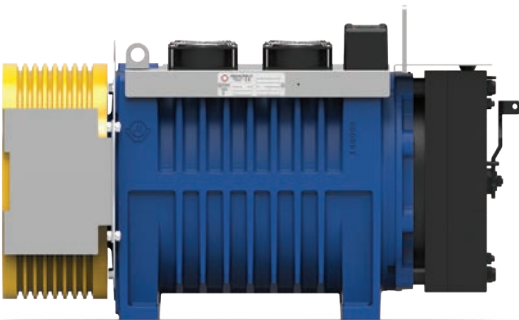


Peso
Weight
Poids
Gewicht
Peso
566 kg

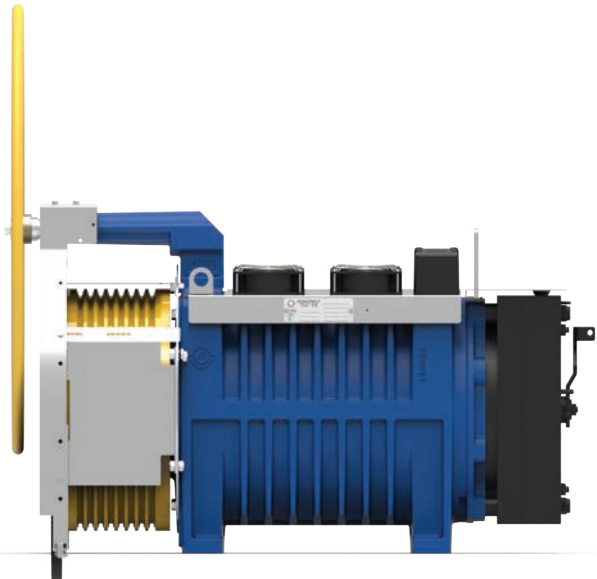
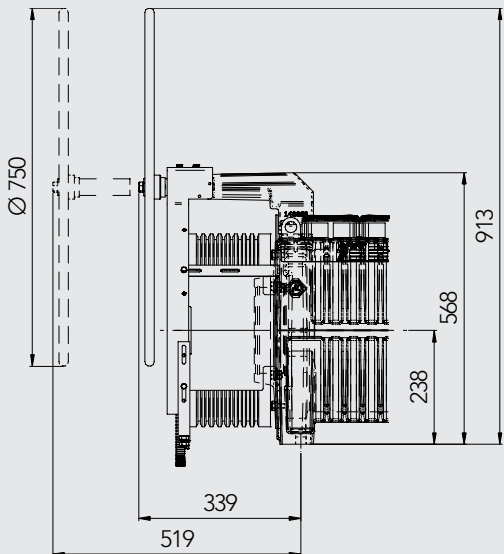
Momento Torcente Nominal Torque Torsions moment Drehmoment Par de Torsión	Coppia di corto circuito Short circuited torque Couple court-circuité Drehmoment kurzgeschlossen Par cortocircuitado	Poli Poles Poles Pole Polos	Encoder	Cavo motore Motor Cable Câble du moteur Motor Kabel Cable para motor
Nm	Nm			m
1050 S5 - 40% ED 180 s/h	1250	16	Endat Sincos SSI BISS	10
Freno - Brake - Frein - Bremse - Freno				
RTW1000 [2x1200Nm] 2X158W - 207V _{DC}				


Telaio
Bedplate
Chassis
Maschinenrahmen
Bancada
#208


		Funi - Ropes - Cables Seilen - Cables			Dimensioni - Dimensions Mesures - Abmessungen - Tamaños	
∅D	F	∅	min - max n°	Pitch mm	A mm	
320	180	8	3 - 10	17	153	
400		10				
480		12	3 - 9			
520	145	13	3 - 7	20		



Machine Room Use



Portata Load Charge Nutzlast Carga		Ø	Funi Ropes Cables Seilen Cables	Paso Pitch Pas RA Paso	Coppia Torque Couple Drehmoment Par de torsión	Potenza Power Puissances Leistungen Potencia	Giri RPM Tours Drehzahl RPM	Freq.	Corrente Current Courant Strom Corriente	Macchina Machine Machine Maschinentyp Máquina	Corrente Current Courant Strom Corriente	Macchina Machine Machine Maschinentyp Máquina	
									A		A		
630	0,63	320	10xØ8	17	656	2,6	37,6	5,0	13,1	MGV34200483CO13	26,8	MGV34201803CO13	
		400	10xØ10	17	819	2,6	30,1	4,0	16,4	MGV34200483CO13	33,6	MGV34201803CO13	
		480	9xØ12	20	983	2,6	25,1	3,3	19,7	MGV34200483CO13	40,3	MGV34201803CO13	
		520	6xØ13	20	1050	2,5	23,1	3,1	21,0	MGV34200483CO13	43,0	MGV34201803CO13	
	1	320	10xØ8	17	656	4,1	59,7	8,0	13,1	MGV34200753CO13	26,8	MGV34201803CO13	
		400	10xØ10	17	819	4,1	47,7	6,4	16,4	MGV34200483CO13	33,6	MGV34201803CO13	
		480	9xØ12	20	983	4,1	39,8	5,3	19,7	MGV34200483CO13	40,3	MGV34201803CO13	
		520	6xØ13	20	1050	4,0	36,7	4,9	21,0	MGV34200483CO13	43,0	MGV34201803CO13	
	1,6	320	10xØ8	17	656	6,6	95,5	12,7	19,0	MGV34201203CO13	35,6	MGV34202393CO13	
		400	10xØ10	17	819	6,6	76,4	10,2	23,8	MGV34201203CO13	33,6	MGV34201803CO13	
		480	9xØ12	20	983	6,6	63,7	8,5	19,7	MGV34200753CO13	40,3	MGV34201803CO13	
		520	6xØ13	20	1050	6,5	58,8	7,8	21,0	MGV34200753CO13	43,0	MGV34201803CO13	
	2	320	10xØ8	17	656	8,2	119,4	15,9	19,0	MGV34201203CO13	35,6	MGV34202393CO13	
		400	10xØ10	17	819	8,2	95,5	12,7	23,8	MGV34201203CO13	44,5	MGV34202393CO13	
		480	9xØ12	20	983	8,2	79,6	10,6	28,6	MGV34201203CO13	40,3	MGV34201803CO13	
		520	6xØ13	20	1050	8,1	73,5	9,8	21,0	MGV34200753CO13	43,0	MGV34201803CO13	
	2,5	320	10xØ8	17	656	10,2	149,2	19,9	26,8	MGV34201803CO13	53,1	MGV34203803CO13	
		400	10xØ10	17	819	10,2	119,4	15,9	23,8	MGV34201203CO13	44,5	MGV34202393CO13	
		480	9xØ12	20	983	10,2	99,5	13,3	28,6	MGV34201203CO13	53,4	MGV34202393CO13	
		520	6xØ13	20	1050	10,1	91,8	12,2	30,5	MGV34201203CO13	57,0	MGV34202393CO13	
	3	320	10xØ8	17	656	12,3	179,0	23,9	26,8	MGV34201803CO13	53,1	MGV34203803CO13	
		400	10xØ10	17	819	12,3	143,2	19,1	33,6	MGV34201803CO13	66,3	MGV34203803CO13	
		480	9xØ12	20	983	12,3	119,4	15,9	28,6	MGV34201203CO13	53,4	MGV34202393CO13	
		520	6xØ13	20	1050	12,1	110,2	14,7	30,5	MGV34201203CO13	57,0	MGV34202393CO13	
	800	0,63	320	10xØ8	17	812	3,2	37,6	5,0	16,2	MGV34200483CO13	33,3	MGV34201803CO13
			400	10xØ10	17	1016	3,2	30,1	4,0	20,3	MGV34200483CO13	41,6	MGV34201803CO13
		1	320	10xØ8	17	812	5,1	59,7	8,0	16,2	MGV34200753CO13	33,3	MGV34201803CO13
			400	10xØ10	17	1016	5,1	47,7	6,4	20,3	MGV34200483CO13	41,6	MGV34201803CO13
		1,6	320	10xØ8	17	812	8,1	95,5	12,7	23,6	MGV34201203CO13	44,1	MGV34202393CO13
			400	10xØ10	17	1016	8,1	76,4	10,2	29,5	MGV34201203CO13	41,6	MGV34201803CO13
		2	320	10xØ8	17	812	10,2	119,4	15,9	23,6	MGV34201203CO13	44,1	MGV34202393CO13
			400	10xØ10	17	1016	10,2	95,5	12,7	29,5	MGV34201203CO13	55,1	MGV34202393CO13
2,5		320	10xØ8	17	812	12,7	149,2	19,9	33,3	MGV34201803CO13	65,8	MGV34203803CO13	
		400	10xØ10	17	1016	12,7	119,4	15,9	29,5	MGV34201203CO13	55,1	MGV34202393CO13	
3		320	10xØ8	17	812	15,2	179,0	23,9	33,3	MGV34201803CO13	65,8	MGV34203803CO13	
		400	10xØ10	17	1016	15,2	143,2	19,1	41,6	MGV34201803CO13	82,2	MGV34203803CO13	
1000	0,63	240	10xØ6,5	12	748	3,9	50,1	6,7	15,0	MGV34200753CO13	30,6	MGV34201803CO13	
		320	10xØ8	17	997	3,9	37,6	5,0	19,9	MGV34200483CO13	40,8	MGV34201803CO13	
	1	240	10xØ6,5	12	748	6,2	79,6	10,6	21,7	MGV34201203CO13	30,6	MGV34201803CO13	
		320	10xØ8	17	997	6,2	59,7	8,0	19,9	MGV34200753CO13	40,8	MGV34201803CO13	
	1,6	240	10xØ6,5	12	748	10,0	127,3	17,0	30,6	MGV34201803CO13	60,5	MGV34203803CO13	
		320	10xØ8	17	997	10,0	95,5	12,7	29,0	MGV34201203CO13	54,1	MGV34202393CO13	
	2	240	10xØ6,5	12	748	12,5	159,2	21,2	30,6	MGV34201803CO13	60,5	MGV34203803CO13	
		320	10xØ8	17	997	12,5	119,4	15,9	29,0	MGV34201203CO13	54,1	MGV34202393CO13	
	2,5	240	10xØ6,5	12	748	15,6	198,9	26,5	41,3	MGV34202393CO13	77,6	MGV34202402CO13	
		320	10xØ8	17	997	15,6	149,2	19,9	40,8	MGV34201803CO13	80,7	MGV34203803CO13	
	3	240	10xØ6,5	12	748	18,7	238,7	31,8	41,3	MGV34202393CO13	77,6	MGV34202402CO13	
		320	10xØ8	17	997	18,7	179,0	23,9	40,8	MGV34201803CO13	80,7	MGV34203803CO13	

	Portata Load Charge Nutzlast Carga		Ø	Funi Ropes Cables Seilen Cables	Passo Pitch Pas RA Paso	Coppia Torque Couple Drehmoment Par de torsión	Potenza Power Puissances Leistungen Potencia	Giri RPM Tours Drehzahl RPM	Freq.	Corrente Current Courant Strom Corriente	Macchina Machine Machine Maschinentyp Máquina	Corrente Current Courant Strom Corriente	Macchina Machine Machine Maschinentyp Máquina
	kg			m/s	max	mm	Nm	kW	RPM	Hz	A		A
2:1	1250	0,63	320	10xØ8	17	651	5,1	75,2	10,0	13,0	MGV34200753CO13	26,7	MGV34201803CO13
			400	10xØ10	17	814	5,1	60,2	8,0	16,3	MGV34200753CO13	33,3	MGV34201803CO13
			480	9xØ12	20	976	5,1	50,1	6,7	19,5	MGV34200753CO13	40,0	MGV34201803CO13
			520	6xØ13	20	1050	5,1	46,3	6,2	21,0	MGV34200753CO13	43,0	MGV34201803CO13
		1	320	10xØ8	17	651	8,1	119,4	15,9	18,9	MGV34201203CO13	35,3	MGV34202393CO13
			400	10xØ10	17	814	8,1	95,5	12,7	23,6	MGV34201203CO13	44,2	MGV34202393CO13
			480	9xØ12	20	976	8,1	79,6	10,6	28,4	MGV34201203CO13	40,0	MGV34201803CO13
			520	6xØ13	20	1050	8,1	73,5	9,8	21,0	MGV34200753CO13	43,0	MGV34201803CO13
		1,6	320	10xØ8	17	651	13,0	191,0	25,5	36,0	MGV34202393CO13	67,6	MGV34202402CO13
			400	10xØ10	17	814	13,0	152,8	20,4	33,3	MGV34201803CO13	65,9	MGV34203803CO13
			480	9xØ12	20	976	13,0	127,3	17,0	40,0	MGV34201803CO13	79,0	MGV34203803CO13
			520	6xØ13	20	1050	12,9	117,5	15,7	30,5	MGV34201203CO13	57,0	MGV34202393CO13
	2	320	10xØ8	17	651	16,3	238,7	31,8	36,0	MGV34202393CO13	67,6	MGV34202402CO13	
		400	10xØ10	17	814	16,3	191,0	25,5	44,9	MGV34202393CO13	84,5	MGV34202402CO13	
		480	9xØ12	20	976	16,3	159,2	21,2	40,0	MGV34201803CO13	79,0	MGV34203803CO13	
		520	6xØ13	20	1050	16,2	146,9	19,6	43,0	MGV34201803CO13	85,0	MGV34203803CO13	
	2,5	320	10xØ8	17	651	20,3	298,4	39,8	42,8	MGV34203003CO13			
		400	10xØ10	17	814	20,3	238,7	31,8	44,9	MGV34202393CO13	84,5	MGV34202402CO13	
		480	9xØ12	20	976	20,3	198,9	26,5	53,9	MGV34202393CO13	101,4	MGV34202402CO13	
		520	6xØ13	20	1050	20,2	183,6	24,5	58,0	MGV34202393CO13	109,0	MGV34202402CO13	
	3	320	10xØ8	17	651	24,4	358,1	47,7	52,7	MGV34203803CO13			
		400	10xØ10	17	814	24,4	286,5	38,2	53,5	MGV34203003CO13			
		480	9xØ12	20	976	24,4	238,7	31,8	53,9	MGV34202393CO13	101,4	MGV34202402CO13	
		520	6xØ13	20	1050	24,2	220,4	29,4	58,0	MGV34202393CO13	109,0	MGV34202402CO13	
1600	0,63	320	10xØ8	17	812	6,4	75,2	10,0	16,2	MGV34200753CO13	33,3	MGV34201803CO13	
		400	10xØ10	17	1016	6,4	60,2	8,0	20,3	MGV34200753CO13	41,6	MGV34201803CO13	
	1	320	10xØ8	17	812	10,2	119,4	15,9	23,6	MGV34201203CO13	44,1	MGV34202393CO13	
		400	10xØ10	17	1016	10,2	95,5	12,7	29,5	MGV34201203CO13	55,1	MGV34202393CO13	
	1,6	320	10xØ8	17	812	16,2	191,0	25,5	44,9	MGV34202393CO13	84,3	MGV34202402CO13	
		400	10xØ10	17	1016	16,2	152,8	20,4	41,6	MGV34201803CO13	82,2	MGV34203803CO13	
	2	320	10xØ8	17	812	20,3	238,7	31,8	44,9	MGV34202393CO13	84,3	MGV34202402CO13	
		400	10xØ10	17	1016	20,3	191,0	25,5	56,1	MGV34202393CO13	105,4	MGV34202402CO13	
	2,5	320	10xØ8	17	812	25,4	298,4	39,8	53,4	MGV34203003CO13			
		400	10xØ10	17	1016	25,4	238,7	31,8	56,1	MGV34202393CO13	105,4	MGV34202402CO13	
	3	320	10xØ8	17	812	30,5	358,1	47,7	65,8	MGV34203803CO13			
		400	10xØ10	17	1016	30,5	286,5	38,2	66,7	MGV34203003CO13			
2000	0,63	320	10xØ8	17	997	7,9	75,2	10,0	19,9	MGV34200753CO13	40,8	MGV34201803CO13	
	1	320	10xØ8	17	997	12,5	119,4	15,9	29,0	MGV34201203CO13	54,1	MGV34202393CO13	
	1,6	320	10xØ8	17	997	19,9	191,0	25,5	55,1	MGV34202393CO13	103,5	MGV34202402CO13	
	2	320	10xØ8	17	997	24,9	238,7	31,8	55,1	MGV34202393CO13	103,5	MGV34202402CO13	
	2,5	320	10xØ8	17	997	31,2	298,4	39,8	65,5	MGV34203003CO13			
3	320	10xØ8	17	997	37,4	358,1	47,7	80,7	MGV34203803CO13				