

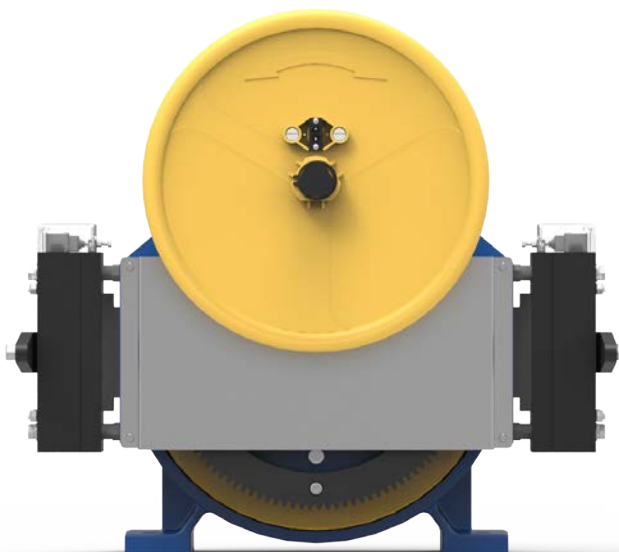
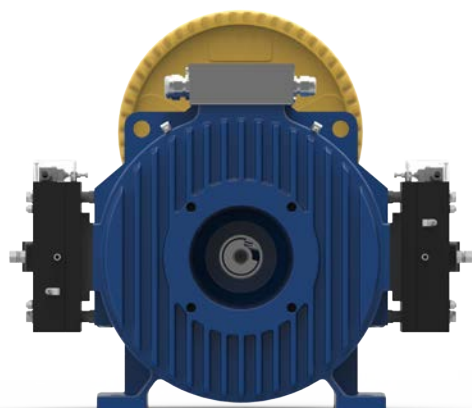


Montanari Group

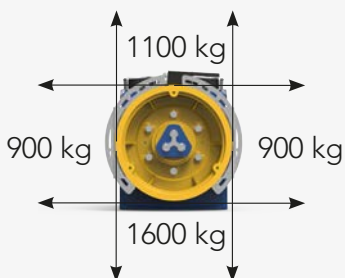
GEARLESS&GEARBOX
TRACTION MACHINES

GEARLESS

Flat Gearless
MGX75



Carico Statico
Static Load
Charge Statique
Statische Belastung
Carga Estática



Peso
Weight
Poids
Gewicht
Peso

190 kg

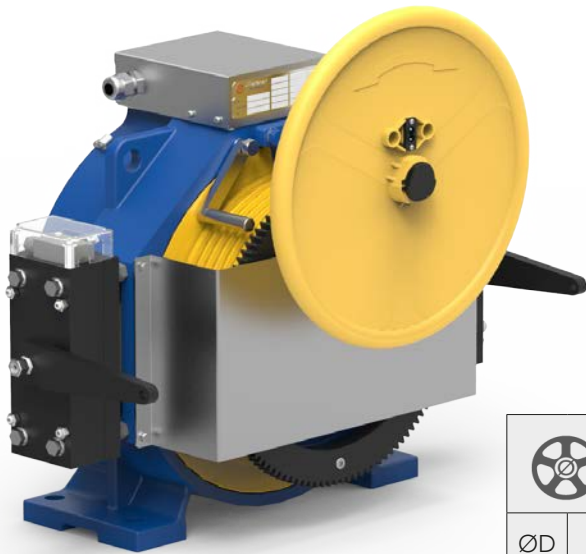
Momento Torcente Nominal Torque Torsions moment Drehmoment Par de Torsión	Coppia di corto circuito Short circuited torque Couple court-circuité Drehmoment kurzgeschlossen Par cortocircuitado	Poli Poles Poles Pole Polos	Encoder	Cavo motore Motor Cable Câble du moteur Motor Kabel Cable para motor
Nm	Nm			m
325 S5 - 40% ED 180 s/h	350	24	Endat Sincos SSI BISS	10
Freno - Brake - Frein - Bremse - Freno				
EMF00 [2x325Nm] - 2X162W 104V _{DC}				

Protezioni in lamiera non incluse
Protections not included
Protections en tôle non incluses
Blechschutz nicht enthalten
Protecciones de chapa no incluidas




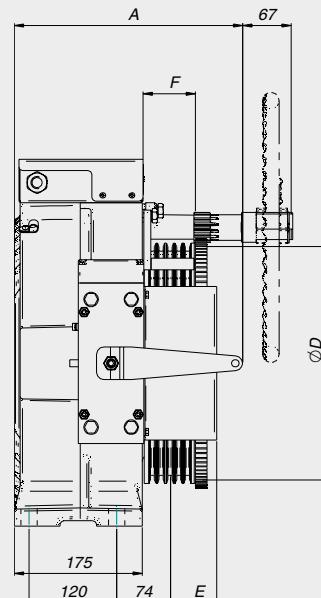
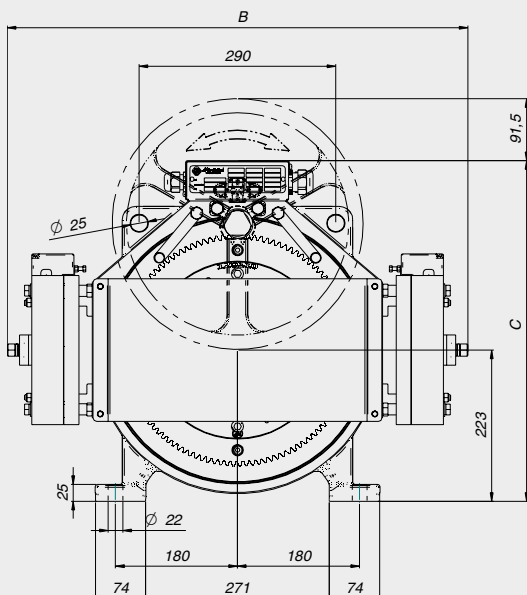
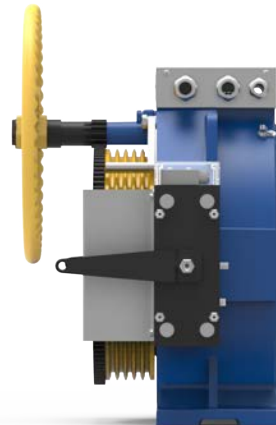
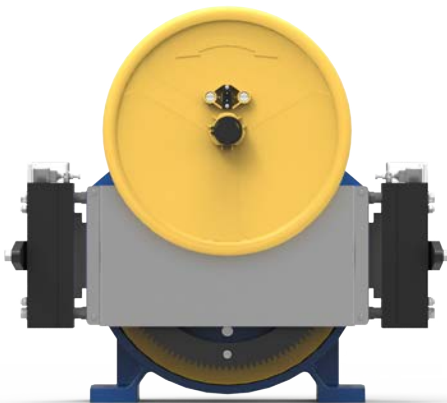
MORE ON
OUR WEBSITE


MGX75



Protezioni in lamiera non incluse
Metal sheet protections not included
Protections en tôle non incluses
Blechschutz nicht enthalten
Protecciones de chapa no incluidas

		Funi - Ropes - Cables Seilen - Cables			Dimensioni - Dimensions Mesures - Abmessungen - Tamaños			
ØD	F	Ø	min - max	Pitch	A	B	C	E
mm	mm	mm	n°	mm	mm	mm	mm	mm
320	72	8	3 - 4	17	315	679	503	63
			5	13				



	Portata Load Charge Nutzlast Carga		Ø	Funi Ropes Cables Seilen Cables	Passo Pitch Pas RA Paso	Coppia Torque Couple Drehmoment Par de torsión	Potenza Power Puissances Leistungen Potencia	Giri RPM Tours Drehzahl RPM	Freq.	Corrente Current Courant Strom Corriente	Macchina Machine Machine Maschinentyp Máquina	Corrente Current Courant Strom Corriente	Macchina Machine Machine Maschinentyp Máquina	
	kg	m/s	mm	max	mm	Nm	kW	RPM	Hz	A				
1:1	250	0,63	320	5xØ8	13	286	1,1	37,6	7,5	8,8	MGX750712037600	17,2	MGX750723937600	
		1	320			286	1,8	59,7	11,9	8,8	MGX750712037600	17,2	MGX750723937600	
		1,5	320			286	2,7	89,5	17,9	8,8	MGX750712037600	17,2	MGX750723937600	
		1,6	320			286	2,9	95,5	19,1	8,8	MGX750712037600	17,2	MGX750723937600	
		1,75	320			286	3,1	104,4	20,9	8,8	MGX750712037600	17,2	MGX750723937600	
		2	320			286	3,6	119,4	23,9	8,8	MGX750712037600	17,2	MGX750723937600	
	320	0,63	320	5xØ8	13	351	1,4	37,6	7,5	10,8	MGX750712037600	21,1	MGX750723937600	
		1	320			351	2,2	59,7	11,9	10,8	MGX750712037600	21,1	MGX750723937600	
		1,5	320			351	3,3	89,5	17,9	10,8	MGX750712037600	21,1	MGX750723937600	
		1,6	320			351	3,5	95,5	19,1	10,8	MGX750712037600	21,1	MGX750723937600	
		1,75	320			351	3,8	104,4	20,9	10,8	MGX750712037600	21,1	MGX750723937600	
		2	320			351	4,4	119,4	23,9	10,8	MGX750712037600	21,1	MGX750723937600	
	2:1	320	0,63	320	5xØ8	13	203	1,6	75,2	15,0	6,2	MGX750712037600	12,2	MGX750723937600
			1	320			203	2,5	119,4	23,9	6,2	MGX750712037600	12,2	MGX750723937600
1,5			320	203			3,8	179,0	35,8	9,1	MGX750718037600	21,9	MGX750723927600	
1,6			320	203			4,1	191,0	38,2	12,2	MGX750723937600	21,9	MGX750723927600	
1,75			320	203			4,4	208,9	41,8	12,2	MGX750723937600	21,9	MGX750723927600	
2			320	203			5,1	238,7	47,7	12,2	MGX750723937600	21,9	MGX750723927600	
400		0,63	320	5xØ8	13	240	1,9	75,2	15,0	7,4	MGX750712037600	14,4	MGX750723937600	
		1	320			240	3,0	119,4	23,9	7,4	MGX750712037600	14,4	MGX750723937600	
		1,5	320			240	4,5	179,0	35,8	10,7	MGX750718037600	25,9	MGX750723927600	
		1,6	320			240	4,8	191,0	38,2	14,4	MGX750723937600	25,9	MGX750723927600	
		1,75	320			240	5,3	208,9	41,8	14,4	MGX750723937600	25,9	MGX750723927600	
		2	320			240	6,0	238,7	47,7	14,4	MGX750723937600	25,9	MGX750723927600	
480		0,63	320	5xØ8	13	277	2,2	75,2	15,0	8,5	MGX750712037600	16,6	MGX750723937600	
		1	320			277	3,5	119,4	23,9	8,5	MGX750712037600	16,6	MGX750723937600	
		1,5	320			277	5,2	179,0	35,8	12,4	MGX750718037600	29,8	MGX750723927600	
		1,6	320			277	5,5	191,0	38,2	16,6	MGX750723937600	29,8	MGX750723927600	
		1,75	320			277	6,1	208,9	41,8	16,6	MGX750723937600	29,8	MGX750723927600	
		2	320			277	6,9	238,7	47,7	16,6	MGX750723937600	29,8	MGX750723927600	
630		0,63	320	5xØ8	13	346	2,7	75,2	15,0	10,7	MGX750712037600	20,8	MGX750723937600	
		1	320			346	4,3	119,4	23,9	10,7	MGX750712037600	20,8	MGX750723937600	
		1,5	320			346	6,5	179,0	35,8	15,4	MGX750718037600	37,3	MGX750723927600	
		1,6	320			346	6,9	191,0	38,2	20,8	MGX750723937600	37,3	MGX750723927600	
		1,75	320			346	7,6	208,9	41,8	20,8	MGX750723937600	37,3	MGX750723927600	
		2	320				8,7	238,7	47,7	20,8	MGX750723937600	37,3	MGX750723927600	